

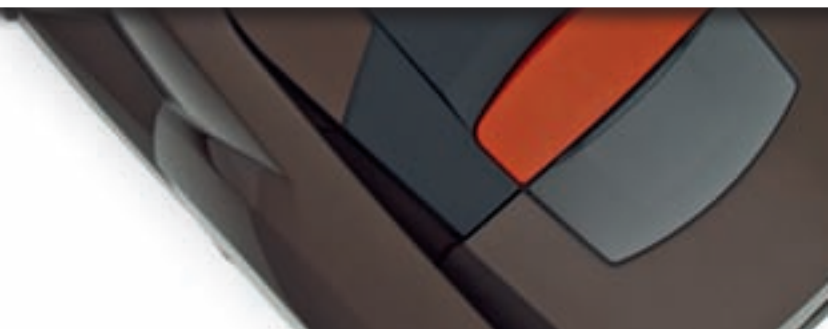


Husqvarna®



TECHNISCHES HANDBUCH

HUSQVARNA AUTOMOWER®



INHALT

1. Funktion	5
1.1. Automower®, was ist was?	5
2. Funktion	5
2.1. Automower®, was ist was?	5
2.2. Einführung	6
2.3. Technische Daten	7
2.4. Steuerprogramm Automower®	8
2.5. Mähtechnik	9
2.6. Viereckmodus	11
2.7. Steuersignale des Schleifensystems	13
2.8. Stärke des Schleifensignals	14
2.9. Korridorbreite	17
2.10. Sucharten zum Auffinden der Ladestation	18
2.11. Andocken und Laden	20
2.12. Batterie	20
2.13. Sensoren	23
2.14. SMS-Funktion	24
2.15. Solarzellenplatte (Solar Hybrid)	26
3. Spezielle Menüfunktionen	27
3.1. Verzeichnis, Menüfunktionen	27
3.2. Schnellkontrolle	28
3.3. PIN-Code finden	30
3.4. Menü Werkzeuge	31
3.5. Automower® Hauptmenü, Menüübersicht	32
3.6. Menü Werkzeug, eine Übersicht	33
3.7. Menü Werkzeuge, Funktionen	34
4. Installation	47
4.1. Ladestation	47
4.2. Begrenzungskabel	48
4.3. Suchkabel	50
4.4. Test der Installation	53
4.5. Problem bei AUS folgen	55
4.6. Ein Automower® für mehrere Gärten	56
4.7. Mehrere Automower® in einem Garten	56
4.8. Neigungsverhältnisse	56
4.9. Gleichmäßiges Mähergebnis in komplexen Arbeitsbereichen	57
4.10. Installationsbeispiele	57
5. Autocheck, Serviceprogramm	65
5.1. Installation von Autocheck	65
5.2. Arbeiten mit Autocheck	66
5.3. Autocheck Assistant	66
5.4. Das Menü Eigenschaften	67
5.5. Menü Werkzeuge	68
5.6. Das Menü Information	68
5.7. Das Menü Hilfe	69
5.8. Menüs und Funktionen in Autocheck	69
6. Reparaturanweisungen	92
6.1. Demontage und Montage des Automower®	92
6.2. Demontage der Ladestation	94
6.3. Austauschen der Platine, Ladestation	94
6.4. Austauschen der Platte, Ladestation	95
6.5. Austauschen des Kontaktblechs, Ladestation	95
6.6. Austauschen der unteren Verkabelung	96
6.7. Austauschen der Verkabelung oben	97
6.8. Austauschen der Kontrollbox	98
6.9. Austauschen des Displays	98
6.10. Austauschen der Tastatur	99
6.11. Lautsprecher/Summer wechseln	100
6.12. Tauschen des Hauptschalters	100
6.13. Austausch von Mikroschalter, STOP-Taste (210 C, 220 AC, 230 ACX und 260 ACX)	101
6.14. Austausch von Mikroschalter, STOP-Taste (Solar Hybrid)	101
6.15. Austauschen der Batterie	102
6.16. Austauschen der Batterie, Kontrollbox	102
6.17. Austauschen der Sensoren	103
6.18. Austauschen des Mähmotors	104
6.19. Austauschen der Radmotoren	105
6.20. Austausch der Nabe	106
6.21. Austausch der Solarzellenplatte (Solar Hybrid)	106
6.22. Installieren des GSM-Moduls	107
6.23. Überprüfung der Schleife	107
6.24. Anzugsmomente	109
7. Störungssuchplan	111
7.1. Fehlermeldungen	111
7.2. Fehlersymptome	116
7.3. Stärke des Schleifensignals	121
8. Wartung und Service	123
8.1. Säuberung	123
8.2. Aufbewahrung für den Winter	123
8.3. Abdichten der Chassis-Hälften	124
8.4. Serviceplan	124

INHALT

Das technische Handbuch für Husqvarna Automower® ist eine Ergänzung zur Bedienungsanleitung. Das Handbuch enthält eingehendere Informationen über Automower® und dessen Ausrüstung.

Das technische Handbuch ist für Händler, Servicepersonal usw. gedacht.



Warnung

Die ursprüngliche Konstruktion des Automower® darf unter keinen Umständen ohne Genehmigung des Herstellers verändert werden.

Nicht zulässige Änderungen und/oder Komponenten können schwerwiegende Betriebsstörungen und Verletzungen verursachen.

Stets Originalzubehör verwenden.

Automower® Webseite:

**<http://de.automower.com>
<http://www.automower.com>**

Support für Händler:

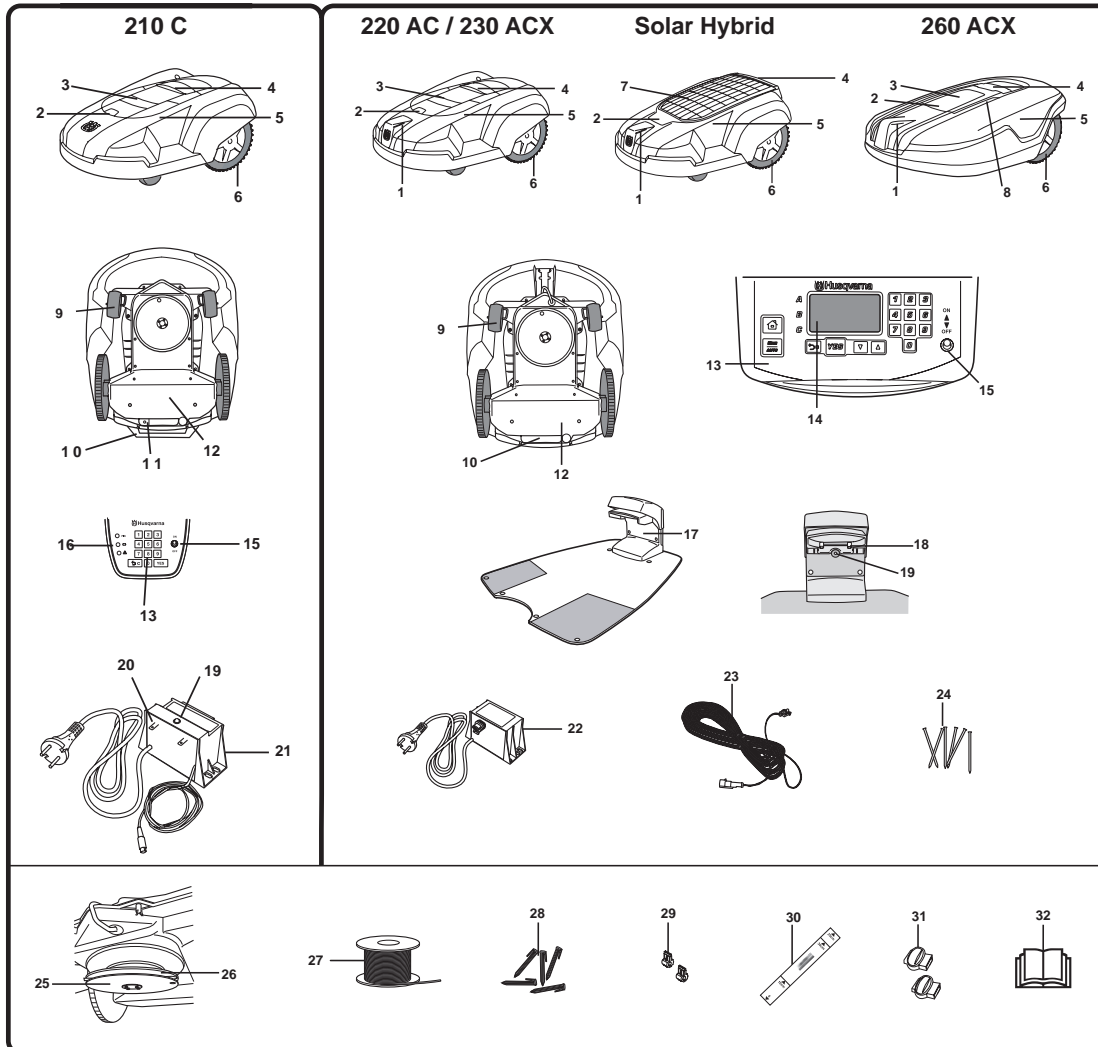
**<http://support.automower.com>
<http://support.de.automower.com>**

Husqvarna AB arbeitet ständig an der Weiterentwicklung seiner Produkte und behält sich daher das Recht vor, Änderungen im Hinblick auf Form, Aussehen und Funktion ohne vorherige Ankündigung durchzuführen.

1. FUNKTION

1. Funktion

1.1 Automower®[®], was ist was?



Die Zahlen in der Abbildung entsprechen

- | | |
|--|---|
| 1. Ladestreifen | 17. Ladestation |
| 2. Verriegelungstaste der
Schnitt Höhenverstellungsklappe | 18. Kontaktstreifen |
| 3. Schnitt Höhenverstellungsklappe | 19. LED für Funktionsprüfung des Begrenzungskabels |
| 4. Stoptaste | 20. Anschluss für Begrenzungskabel |
| 5. Gehäuse | 21. Schleifengenerator/-ladegerät |
| 6. Antriebsrad | 22. Transformator mit Netzkabel |
| 7. Solarzellenmodul und
Schnitt Höhenverstellungsklappe | 23. Niederspannungskabel |
| 8. Ultraschallsensoren | 24. Nägel zur Befestigung der Ladestation |
| 9. Vorderrad | 25. Motorschutz |
| 10. Handgriff | 26. Messerteller |
| 11. Ladegerätkontakt | 27. Schleife für Begrenzungskabel und Leitdraht |
| 12. Chassisgehäuse mit Elektronik, Batterie und
Motoren | 28. Heftklammern |
| 13. Tastatur | 29. Steckverbinder für Schleife |
| 14. Display | 30. Messanzeige als Hilfe bei der Installation des
Begrenzungskabels |
| 15. Hauptschalter | 31. Lötfreie Schleifekupplung |
| 16. Kontrollleuchten | 32. Bedienungsanweisung |

1. FUNKTION

1.2 Einführung

Dieses technische Handbuch enthält wichtige Informationen zum Mäher, seiner Funktionsweise und Installation sowie mehrere Installationsbeispiele. Das Dokument enthält ebenfalls Informationen zu speziellen Menüfunktionen im Mäher, zum Serviceprogramm Autocheck, Reparaturanweisungen und Hinweise zur Fehlersuche.

Um das Lesen zu erleichtern wird im technischen Handbuch folgendes System verwendet:

- *Kursiv* gedruckter Text bezeichnet Meldungen auf dem Display des Mähers oder Menütext im Serviceprogramm Autocheck. Ein Verweis auf einen anderen Abschnitt in der Bedienungsanleitung wird ebenfalls *kursiv* dargestellt.
- **Fett** gedruckter Text wird für die Tasten der Mähertastatur oder eine Schaltfläche im Serviceprogramm Autocheck verwendet.
- **GROSSBUCHSTABEN** bezeichnen die Stellungen des Hauptschalters und die einzelnen Betriebsarten des Mähers.

1. FUNKTION

1.3 Technische Daten

Tabelle 1: Technische Daten

Daten	210 C	220 AC	230 ACX	Solar Hybrid	260 ACX
Abmessungen					
Länge	76 cm	71 cm	71 cm	71 cm	80 cm
Breite00	55 cm	55 cm	55 cm	55 cm	71 cm
Höhe	30 cm	30 cm	30 cm	31 cm	31 cm
Gewicht	10,1 kg	9,0 kg	10,7 kg	10,0 kg	13,5 kg
Elektrische Anlage					
Batterie	NiMH-Spezialbatterie 18 V / 3Ah	NiMH-Spezialbatterie 18 V / 2,2 Ah	NiMH-Spezialbatterie 18 V / 4,4 Ah	NiMH-Spezialbatterie 18 V / 2,2 Ah	NiMH-Spezialbatterie 18 V / 6,0 Ah
Transformator	230 V / 24 V	230 V / 24 V	230 V / 24 V	230 V / 24 V	230 V / 24 V
Geringster Energieverbrauch bei maximalem Einsatz	9 kWh/ Monat bei drei Mähvorgängen pro Woche	25 kWh/ Monat bei einem Arbeitsbereich von 1800 m ²	40 kWh/ Monat bei einem Arbeitsbereich von 3000 m ²	20-25 kWh/ Monat bei einem Arbeitsbereich von 2200 m ²	54 kWh/ Monat bei einem Arbeitsbereich von 5500 m ²
Geräuschemissionen					
Gemessene Schallleistung	63 dB (A)	63 dB (A)	63 dB (A)	63 dB(A)	64 dB(A)
Garantierte Schallleistung	69 dB (A)	69 dB (A)	69 dB (A)	69 dB(A)	69 dB(A)
Mähen					
Mähsystem	Drei schneidende Klingen mit Gelenken	Drei schneidende Klingen mit Gelenken	Drei schneidende Klingen mit Gelenken	Drei schneidende Klingen mit Gelenken	Fünf schneidende Klingen mit Gelenken
Geschwindigkeit Messermotor	2500 U/min	2500 U/min	2500 U/min	2500 U/min	1750 U/min
Stromverbrauch beim Schneiden	36 W +/- 20 %	30 W +/- 20 %	42 W +/- 20 %	32 W +/- 20 %	60 W +/- 20 %
Schnitthöhe	2 – 6 cm	2 – 6 cm	2 – 6 cm	2–6 cm	2–6 cm
Schnittbreite	22 cm	22 cm	22 cm	22 cm	32 cm
Arbeitsleistung	500 m ² (+/- 20%), bei drei Mähvorgängen pro Woche	1800 m ² (+/- 20 %)	3000 m ² (+/- 20 %)	2200 m ² (+/- 20 %)	5500 m ² (+/- 20 %)

1. FUNKTION

1.4 Steuerprogramm Automower®

Das Verhalten des Husqvarna Automower® wird von einem Mikroprozessor und einem Programm gesteuert. Dieses Programm, das so genannte Steuerprogramm, handhabt sämtliche Informationen und den Betrieb des Mähers.

In diesem technischen Handbuch von Automower® wird die Ausgabe 2.7x des Steuerprogramms behandelt.

1.4.1 Version kontrollieren

Dieser Abschnitt gilt nicht für das Modell 210 C. Wie Sie die Version von 210 C ermitteln, erfahren Sie in Kapitel 4: Autocheck, Serviceprogramme.

Zur Funktion Schnellkontrolle gehen:

1. Hauptschalter auf dem Automower® in Position *ON* stellen.
2. Wenn im Hauptmenü folgendes angegeben wird:
Die Taste **0** zwei Sekunden lang gedrückt halten.

Die Versionsangabe (Ausgabe und Programmtyp) wird in den beiden oberste Zeilen angegeben, z.B. *2.71* und *260 ACX GSM CD*.

3. Den **Rückwärtspeil** gedrückt halten, um zum Hauptmenü zurückzukehren.

Der Automower® muss mit der korrekten Version des Mähprogramms bestückt sein. Die Versionsangabe besteht aus Ausgabe und Programmtyp. Die Ausgabe zeigt an, wie aktuell das Mäherprogramm ist. Husqvarna arbeitet ständig an der Optimierung der Mäherfunktionen und Mäherleistung, was sich in der Veröffentlichung neuer Programmversionen niederschlägt. Der Programmtyp enthält Informationen zum Typ des Mäherprogramms, mit dem der Automower® bestückt ist. Der Programmtyp für den Mäher richtet sich je nach vorhandener Elektronikplatine und eventueller Zusatzausrüstung.

260 ACX GSM CD
Ver: 02.71 B:36 U:00
Datum: 26. November 2009

Ladungen OK 15
Effizienz 98%
Suchen 5%
Fehler, Nummer 4

Tabelle 2: Version des Mäherprogramms

Herstellungsjahr der Elektronikplatine	Version der Elektronikplatine	Version des Mäherprogramms		Dateiname	Produktion/Anschlussmarkt
		Ausgabe	Programmtyp		
2003	28	2.33	m/2003	Ver0233TH.S	- / x
2007-2010	36	2.50	m/2003-2005	Ver0250_220XZ.S	- / x
2004	29/30	2.50	m/2004	Ver0250TE.S	- / x
2005	32	2.50	m/2005	Ver0250AE.S	- / x
2006	33	2.70	m/2006	Ver0270_220LZ_CD.S	- / x
2007-2010	36	2.70	210C CD	Ver0270_210LZ_CD.S	x / x
2007-2010	36	2.70	220AC CD	Ver0270_220LZ_CD.S	x / x

1. FUNKTION

Tabelle 2: Version des Mäherprogramms

Herstellungsjahr der Elektronikplatine	Version der Elektronikplatine	Version des Mäherprogramms		Dateiname	Produktion/Anschlussmarkt
		Ausgabe	Programmtyp		
2010	36	2.70	220AC GSM CD	Ver0270_220LZ_CD_GSM.S	- / x
2007-2009	36	2.70	230ACX	Ver0270_230LZ.S	- / x
2010	36	2.70	230ACX CD	Ver0270_230LZ_CD.S	x / x
2007-2009	36	2.70	230ACX GSM	Ver0270_230LZ_GSM.S	- / x
2010	36	2.70	230ACX GSM CD	Ver0270_230LZ_CD_GSM.S	- / x
2008-2010	36	2.61	SOLAR	Ver0261_SOLLZ.S	- / x
2008-2010	36	2.62	SOLAR GSM	Ver0262_SOLLZ_GSM.S	x / x
2009-2010	36	2.71	260ACX CD *	Ver0271_260LZ_CD.S	x / x
2009-2010	36	2.71	260ACX GSM CD *	Ver0271_260LZ_CD_GSM.S	x / x

Bedeutung der verschiedenen Bezeichnungen der oben aufgeführten Programmtypen:

- GSM = Mäherprogramm mit GSM-Funktion. Siehe *1.14 SMS-Funktion* auf Seite 24.
- CD = Mäherprogramm mit zusätzlichem Radmotorantrieb. Der Zusatzantrieb bewirkt genauere Nachverfolgungsmuster und geringere Abweichungen, besonders beim Wenden auf steilen Hügeln.
- * = das Mäherprogramm ist auch als Spezialversion für große, offene und ebene Flächen, wie z. B. Fußballplätze, erhältlich. Die Spezialversion kann bei der Programmierung von Autocheck ausgewählt werden.

1.5 Mähtechnik

Das Mähsystem des Automower® basiert auf einem effektiven und energiesparenden Prinzip. Im Gegensatz zu vielen herkömmlichen Rasenmähern, die die Rasenhöhe durch Abschlagen verringern, schneidet Automower® das Gras ab.

Mähen bei unterschiedlichen Wetterbedingungen

Das beste Mähresultat wird erreicht, wenn der Automower® das Gras bei trockenem Wetter schneiden kann. Automower® kann auch bei Regen mähen, nasses Gras bleibt jedoch leichter im Mäher hängen, und das Risiko dass er an steilen Hängen ins Rutschen kommt, ist größer.

Bei Blitzschlaggefahr ist der 230-V-Stecker vom Netzanschluss zu trennen und das Begrenzungskabel von der Ladestation abzunehmen.

1. FUNKTION

Messer

Das beste Mähergebnis wird erreicht, wenn die Messer in gutem Zustand sind. Damit die Messer so lange wie möglich scharf bleiben, ist es wichtig, dass der Rasen frei von Zweigen, kleinen Steinen und anderen Gegenständen ist, die die Messer beschädigen können.

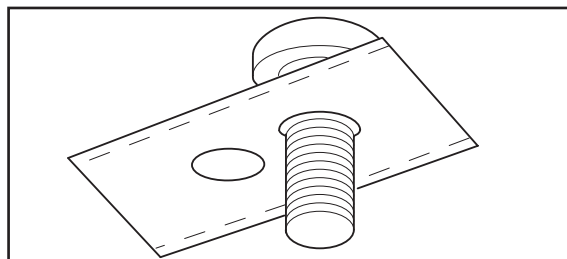
Schlechte oder stumpfe Messer können dazu führen, dass das Gras gebogen anstatt geschnitten wird, die Spitzen fransen aus, und der Automower® hat es unter Umständen schwer, einen großen Arbeitsbereich zu mähen. Außerdem kann der Rasen sehr buschig und ungleichmäßig werden.

Beim Automower® ist es wichtiger als bei einem konventionellen Rasenmäher, dass die Messer scharf sind. Dies beruht auf dem Arbeitsprinzip des Automower®, der das Gras schneidet, anstatt es abzuschlagen.

Das doppelt geschliffene Messer sowie ein Steuerprogramm, das den Messerteller in beide Richtungen dreht, erhöhen die Lebenslänge des Messers.

Alle fünf Messer und Schrauben müssen bei Bedarf gleichzeitig ausgetauscht werden, um Unwuchten des Schneidsystems zu vermeiden.

Es stehen mehrere Messerausführungen mit verschiedenen Merkmalen zur Auswahl, die als Zubehör erhältlich sind. Verwenden Sie nur die von Husqvarna AB genehmigten Messer, siehe Tabelle.



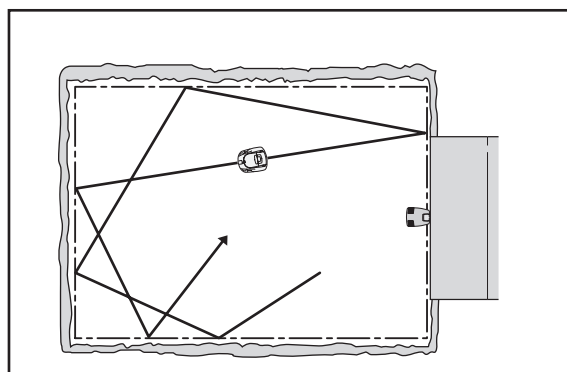
Messerausführung	Menge/Verpackung	Teilenummer
<i>Edelstahl</i> (Doppelklinge, Edelstahl)	9	535 13 87-01
	30	535 13 88-01
	500	505 12 78-01
<i>Kohlenstoffstahl</i> (Doppelklinge, kann geschärft werden)	9	535 13 87-02
	30	535 13 88-02
	500	535 12 78-02
<i>Kohlenstoffstahl</i> (Doppelklinge, drehbar, besonders robust, kann geschärft werden)	9	522 85 16-02
	30	522 85 17-02
	300	522 85 18-02

ACHTUNG! Stumpfe Messer der Typen 535 13 87-01, 535 13 88-01 und 505 12 78-01 dürfen nicht poliert oder geschärft und anschließend wiederverwendet werden. Dadurch wird die Gefahr einer Unwucht des Mähsystems verringert.

1. FUNKTION

Ungleichmäßiges Mähschema

Automower® schneidet den Rasen mit einem ungleichmäßigen Mähschema. Dies resultiert in einem äußerst gleichmäßigen Mähergebnis. Außerdem bleiben keine sichtbaren Spuren auf dem Rasen zurück, wie dies bei herkömmlichen Mähern der Fall ist.



1.6 Viereckmodus

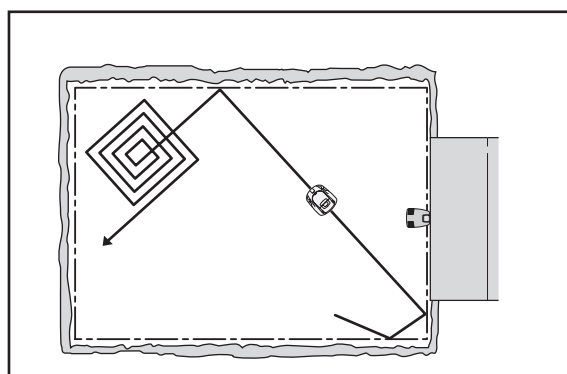
Dieser Abschnitt gilt nicht für das Modell 210 C.

Automower® kann unter Umständen das Mähschema ändern und stattdessen in einem viereckig-spiralförmigen Schema mähen. Hierbei spricht man vom Viereckmodus. Der Viereckmodus dient dazu, das Gras im gesamten Arbeitsbereich auf die gleiche Länge zu kürzen.

Wenn ein Automower® beginnt, im Viereckmodus zu mähen, bedeutet dies, dass er registriert hat, dass das Gras in einem Bereich länger und/oder dichter ist als zuvor. Die Länge/Dichte des Rasens im betreffenden Bereich muss sich nicht besonders stark von dem restlichen Bereich unterscheiden, damit der Automower® mit dem Viereckmodus beginnt. Der Unterschied kann mitunter kaum sichtbar sein.

Automower® versucht stets, eine gleichmäßige Drehzahl des Messertellers beizubehalten. Hierzu ist je nach Länge/Dicke des Rasens unterschiedlich viel Kraft erforderlich. Automower® vergleicht die momentan aufgewendete Kraft mit dem mittleren Kraftaufwand der letzten acht Mähstunden. Das bedeutet, dass Automower® im Viereckmodus zu mähen beginnt, sobald er in einen Bereich einfährt, in dem der Rasen länger/dichter ist als zuvor und dadurch die momentan aufgewendete Kraft vom mittleren Kraftaufwand abweicht.

Die Grenzwerte des Automower® für den Start des Viereckmodus sind werkseitig beim 230 ACX auf 70 % und bei den Modellen 220 AC und Solar Hybrid auf 50 % eingestellt. Beim 260 ACX wird der Viereckmodus werkseitig nicht aktiviert. Der Grenzwert kann bei allen Mähern im Autocheck eingestellt werden. Alternativ kann er auch unter *Werkzeuge - Sondereinstellungen - Viereckmodus* (Kurzbefehl 5-6-1) am Mäher eingestellt werden, mit Ausnahme des Mähers mit GSM-Software. Ein höherer Wert führt dazu, dass das Gerät seltener im Viereckmodus mäht. Es ist auch möglich, die Funktion komplett abzuschalten.



1. FUNKTION

Es müssen folgende Voraussetzungen vorliegen, damit der Automower® im Viereckmodus zu mähen beginnt:

1. Automower® muss in der Betriebsart *AUTO* stehen.
In der Betriebsart *MAN* ist die Viereckmodusfunktion deaktiviert.
2. Automower® muss mindestens acht Mähstunden ununterbrochen in Betrieb gewesen sein (= der Hauptschalter steht auf *ON*), was einer Gesamtbetriebszeit (Mähen und Laden) von 13-14 Stunden entspricht.
Wenn der Mäher über den Hauptschalter ausgeschaltet wird und mindestens vier Stunden ausgeschaltet bleibt, wird der Betriebsstundenzähler rückgestellt. Wenn ein Automower® z.B. jeden Abend mit dem Hauptschalter ausgeschaltet wird, ist es im Prinzip unmöglich, dass er jemals im Viereckmodus mähen wird.
3. Der momentane Kraftaufwand zur Beibehaltung der Drehzahl des Messertellers muss von der mittleren Kraft um den eingestellten Faktor (z.B. 50 %) abweichen. Der Rasen muss in einem Bereich also länger/dichter sein als zuvor.

Wenn die Auffassung herrscht, dass der Automower® zu häufig im Viereckmodus mäht:

- Das Gras im Arbeitsbereich ist sehr gut gemäht. Das bedeutet, dass der mittlere Kraftaufwand sehr gering ist, und Automower® daher häufiger mit dem Viereckmodus beginnt.

Wenn die Auffassung herrscht, dass der Automower® zu selten im Viereckmodus mäht:

- Der Mäher wurde über den Hauptschalter mehr als vier Stunden ausgeschaltet, was zu einer Rückstellung des Betriebsstundenzählers geführt hat.
- Ein Gegenstand hat sich um die Gleitplatte oder den Messerteller gewickelt, was bedeutet, dass sich der Kraftaufwand erhöht und Automower® dies so deuten kann, dass der Rasen länger/dichter ist als zuvor.

1. FUNKTION

1.7 Steuersignale des Schleifensystems

Das Schleifensystem – bestehend aus einem Begrenzungskabel, das mit der Ladestation verbunden ist – kann prinzipiell fünf Signale ausgeben: A-Signal, F-Signal, N-Signal und S-Kabel 1 und S-Kabel 2 (beim 210 C gilt das A-Signal).

Zur Kontrolle der F- und N-Signale, siehe *Schleife (5-2-4)* auf Seite 41.

A-Signal =

Das Signal, das die Ladestation in die Schleife sendet, und das den Arbeitsbereich des Automower® abgrenzt. Über das A-Signal wird codierte Information an den Mäher geschickt, die für jede Installation einzigartig ist.

Wenn kein A-Signal vorliegt, z.B. wenn es zu einer Unterbrechung im Begrenzungskabel oder in der Stromversorgung zur Ladestation gekommen ist, bleibt der Automower® stehen und zeigt die Fehlermeldung *Kein Schleifensignal* an.

Wenn die Leuchtdiode an der Ladestation (Schleifengenerator/Ladegerät für 210 C) durchgehend leuchtet, findet eine Stromversorgung statt und das Begrenzungskabel ist intakt. Die anderen Anzeigen sind der Tabelle auf Seite 8 zu entnehmen.

F-Signal =

Das Fernsignal von der Ladestation, das eine Reichweite von 6 – 7 m hat. Das Signal wird von der großen Spule in der Platte der Ladestation erzeugt. Das F-Signal leitet den Mäher in Richtung Ladestation.

Wenn kein F-Signal vorliegt, kann der Automower® die Ladestation nicht finden. Der Mäher bleibt dann irgendwann stehen und gibt die Fehlermeldung *Niedrige Batteriespannung* aus.

N-Signal =

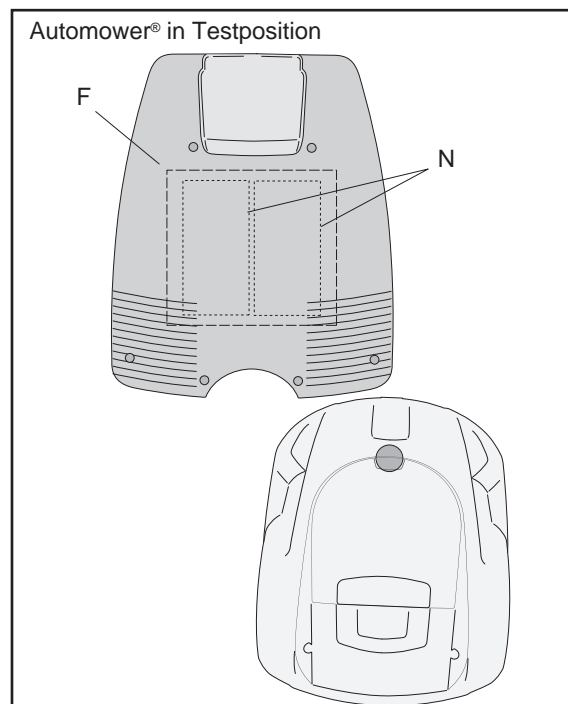
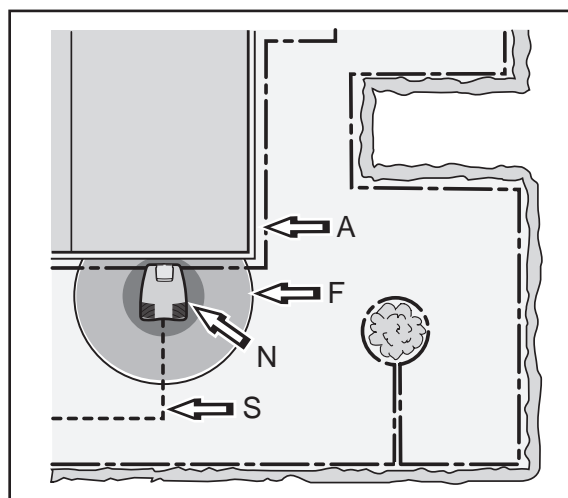
Das Nahsignal von der Ladestation, das 1 m Reichweite hat. Das Signal wird von den beiden kleinen Spulen in der Platte der Ladestation erzeugt. Das N-Signal leitet den Automower® so in die Ladestation, dass Lade- und Kontaktblech Kontakt bekommen.

Wenn kein N-Signal vorliegt, kann der Automower® die Ladestation nicht finden. Der Mäher bleibt dann irgendwann stehen, und gibt die Fehlermeldung *Niedrige Batteriespannung* aus.

S-Kabel 1 und S-Kabel 2 =

Signal, das die Ladestation über die Suchschleifen aussendet. Das S-Signal 1 und 2 führt den Mäher entlang dem jeweiligen Suchkabel zu oder von einem abgelegenen Bereich. S-Kabel 1 und S-Kabel 2 sind auf der Rückseite der Ladestation gekennzeichnet. S-Kabel 2 ist nur für Modell 230 ACX, Solar Hybrid und 260 ACX verfügbar.

Wenn kein S-Kabel-Signal vorhanden ist, kann Automower® dem Suchkabel nicht folgen.



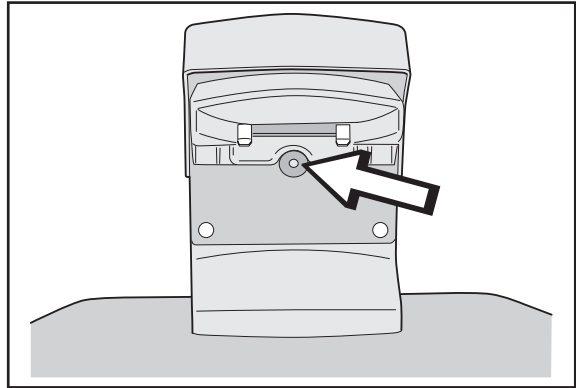
1. FUNKTION

1.8 Stärke des Schleifensignals

Die Schleife kann sehr einfach anhand der LED der Ladestation (bzw. am Schleifengenerator des 210 C) kontrolliert werden. Schleifensignal anhand der grünen LED überprüfen.

- Stetiges Leuchten = gute Signalqualität.
- Blinken im 2-Sekunden-Takt = Unterbrechung in der Schleife, kein Signal verfügbar.

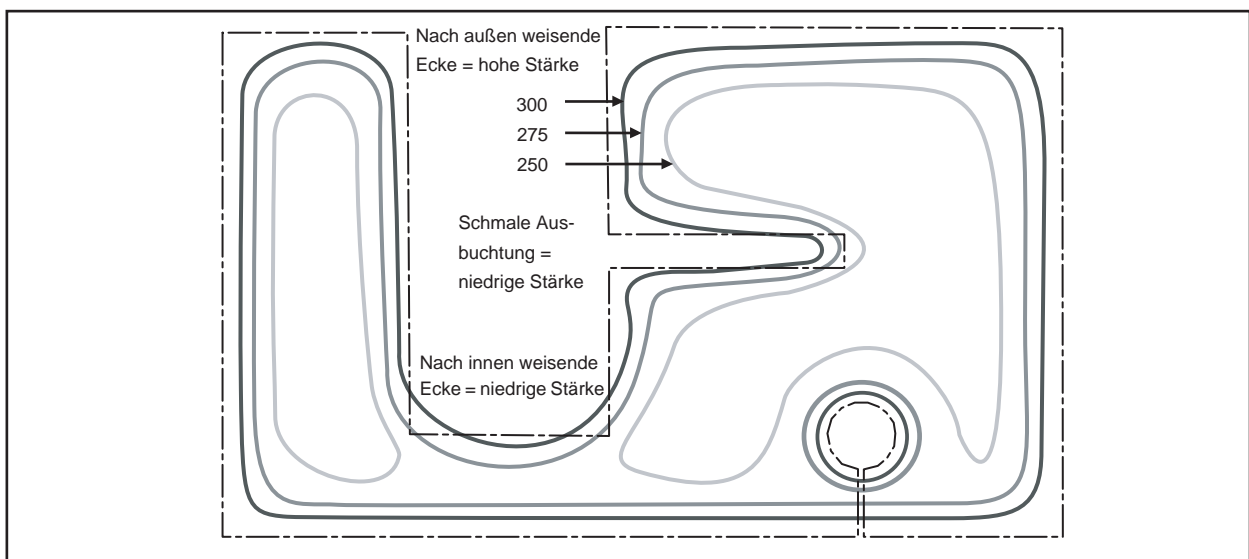
Doppeltes Blinken im 2-Sekunden-Takt = schwaches Signal. Dies kann darauf zurückzuführen sein, dass das Begrenzungskabel weiter als 500 m entfernt liegt oder beschädigt ist.



1.8.1 Begrenzungskabel

Die Signalstärke des Begrenzungskabels ist bei einer Schleifenlänge bis ca. 500 m konstant. Bei einer Schleifenlänge über 500 m kann sich die Signalstärke abschwächen, auch wenn sie dabei weiterhin ausreichend ist. Bei Installation, für die eine größere Schleifenlänge - bis zu 800 m - erforderlich ist, wird der Einbau eines Signalverstärkers (522 42 58-01) empfohlen, der als Zubehör erhältlich ist.

Die Stärke des Schleifensignals variiert je nach dem Abstand zum Kabel. Direkt neben dem Kabel liegt eine hohe Signalstärke vor. Mit wachsendem Abstand zum Kabel verringert sich die Stärke. Außerhalb der Schleife liegt ein negatives Signal vor und die Stärke nimmt noch rascher ab. Das Signal vom Begrenzungskabel wird als A-Signal bezeichnet. Beispiele für hohe und niedrige Signalstärken entnehmen Sie der untenstehenden Abbildung.



Beispiele für hohe und niedrige Signalstärken

1. FUNKTION

Die Stärke des A-Signals entlang des Begrenzungskabels variiert außerdem je nach Abstand zu anderen Schleifenabschnitten. Die Signalstärke wird von der Größe des Arbeitsbereichs, von Inseln, Ausbuchtungen, Passagen und Ecken bestimmt. Das Signal kann auch von magnetischen Gegenständen im Boden oder in umliegenden Mauern und Gebäuden beeinträchtigt werden. Das Signal wird in diesen Bereichen geschwächt. Ein Beispiel sind auf Betondächern angelegte Grasflächen.

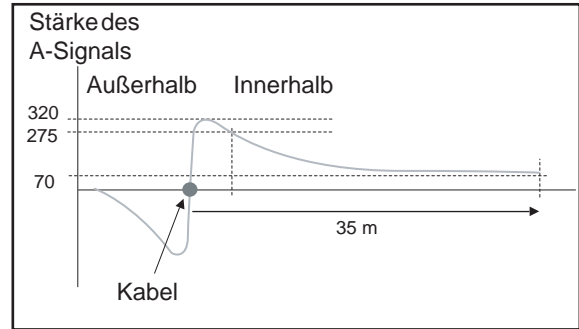
Bei kleinen Installationen oder Teilbereichen, schmalen Passagen und nach außen weisenden Ecken liegt eine höhere Signalstärke vor. Bei großen Installationen, nach innen weisenden Ausbuchtungen und Ecken fällt die Signalstärke niedriger aus.

Bei einer Verstärkung oder Abschwächung des Signals ist es normal, dass niedrige bzw. hohe Signalstärken nicht über die gesamte Länge des Begrenzungskabels vorliegen.

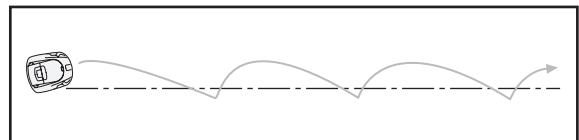
Empfang und Verstärkung des Schleifensignals im Mäher können auch mit $\pm 10\%$ von einem Mäher zum anderen schwanken. Dies bedeutet, dass am selben Punkt einer Installation ein Mäher A=250 und ein anderer A=275 zeigen kann. Auch Ladestation, Platine und Schleifensensor des Mähers können bei verschiedenen Ausführungen Variationen aufweisen.

Demnach bewegt sich der Automower® (gilt nicht für 210 C) nicht konstant mit demselben Abstand am Begrenzungskabel entlang, selbst wenn überall dieselbe Korridorbreite eingestellt ist. So kürzt der Mäher z.B. Ecken ab und kann nicht in jedem Fall Passagen durchqueren.

Wenn der Automower® (gilt nicht für 210 C) bei seiner Suche nach der Ladestation keine entsprechende Schleifensignalstärke empfängt, sucht er nach der benötigten Stärke, indem er zickzackförmig am Begrenzungskabel entlangfährt und auf diese Weise den unmittelbaren Bereich um die Schleife absucht. Dieses Verhalten wird daran erkennbar, dass der Automower® ein kurzes Stück fährt, anhält, sucht, wieder ein kurzes Stück fährt, anhält, sucht usw.



Ausbreitung der Schleifensignalstärke auf der Bodenfläche



Zickzackmuster

Wichtige Information

Die Lösung des o. g. Problems ist die Vergrößerung der Korridorbreite für das Begrenzungskabel. Der Mäher sucht dann nach einem niedrigeren Signalniveau.

Wenn der Automower® (gilt nicht für 210 C) nicht die nötige Schleifensignalstärke empfängt, während er die Ladestation verlässt, um der Schleife zu einem abgelegenen Bereich zu folgen, beginnt er stattdessen direkt mit dem Mähen.

1. FUNKTION

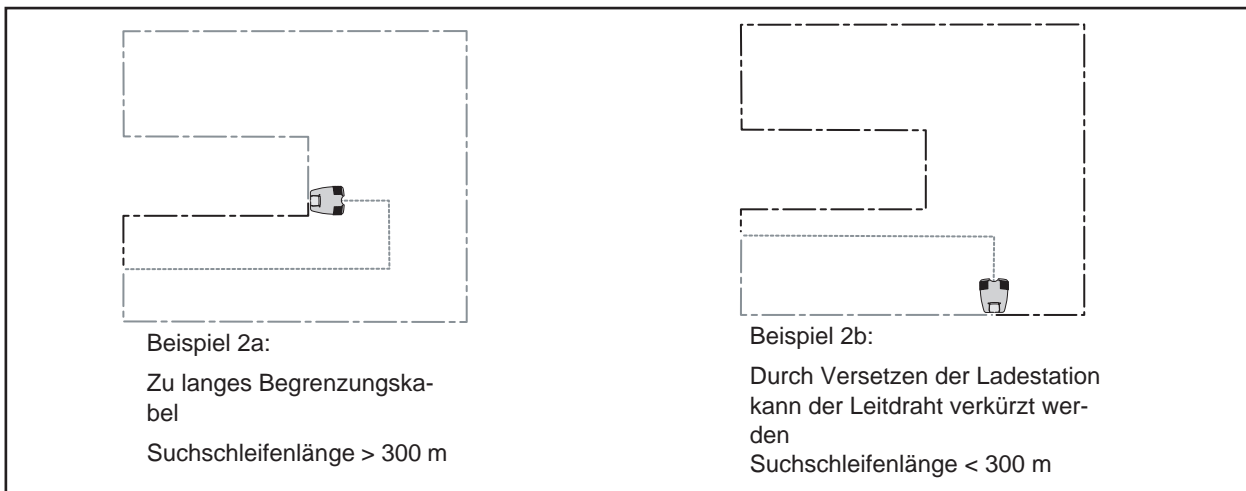
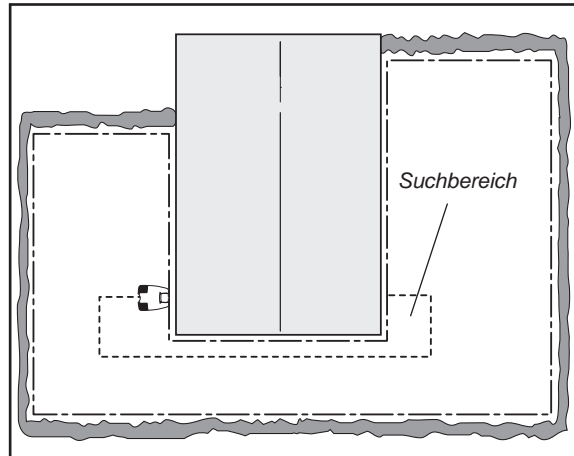
1.8.2 Suchschleife

Dieser Abschnitt gilt nicht für das Modell 210 C.

Das Suchkabel und der Teil des Begrenzungskabels, der zur Ladestation zurückverläuft, wird als Suchschleife bezeichnet. Der Strom in der Suchschleife fließt stets nach links in den Anschluss zwischen Such- und Begrenzungskabel. Die Signale von den Suchschleifen werden als S-Kabel 1 und S-Kabel 2 bezeichnet (S-Kabel 2 gilt nur für 230 ACX, Solar Hybrid und 260 ACX).

Die Stärke des S-Kabel-Signals variiert wie auch das A-Signal je nach dem Abstand zur Suchschleife. Vor der Suchschleife ist das Signal positiv und mit wachsendem Abstand zum Kabel verringert sich die Stärke. Außerhalb der Suchschleife liegt ein negatives Signal vor und die Signalstärke nimmt noch rascher ab. Das Areal innerhalb der Suchschleife wird als Suchbereich bezeichnet. Automower® folgt dem Suchkabel stets auf der linken Seite in Richtung Ladestation, damit folgt der Mäher dem negativen Wert des S-Kabel-Signals.

Die Signalstärke in der Suchschleife hängt von der Schleifenlänge ab. Daher sollte die Suchschleife so kurz wie möglich gehalten werden, nach Möglichkeit nicht länger als ca. 300 m. Eine Beispielinstallation für ein Suchkabel wird auf der untenstehenden Abbildung dargestellt.



Je länger die Suchschleife, desto schwächer fällt die Signalstärke aus und um so schwerer kann der Automower® dem Suchkabel folgen. Durch eine schwächere Signalstärke muss ein Mäher mit einer bestimmten Korridorbreite näher an das Suchkabel heranfahren. Wird das Signal zu schwach, kann der Automower® dem Suchkabel nicht mehr folgen, z.B. an einer Außenkante.

Um die Gefahr zu reduzieren, dass der Mäher den Kontakt mit dem Kabel in einer Ecke verliert, wird empfohlen, das Kabel nicht im 90°-Winkel zu verlegen. Das Kabel stattdessen in zwei 135°-Winkeln verlegen, siehe Abbildung oben.

1. FUNKTION

Die Stärke des S-Kabel-Signals entlang der Suchschleife variiert außerdem je nach Abstand zu anderen Suchschleifenabschnitten und wird durch Inseln, Ausbuchtungen, Passagen sowie Ecken beeinflusst.

1.9 Korridorbreite

Dieser Abschnitt gilt nicht für das Modell 210 C.

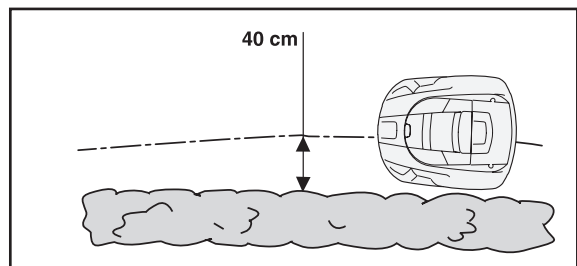
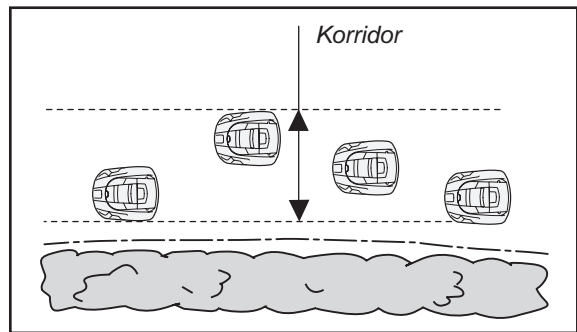
Die Korridorbreite bestimmt, welchen Abstand der Automower® zum Begrenzungs- oder Suchkabel einhalten muss, wenn er Schleife oder Kabel zur oder von der Ladestation folgt. Durch einen niedrigen Wert für die Korridorbreite entsteht ein schmaler Korridor. Durch einen hohen Wert für die Korridorbreite entsteht ein breiter Korridor.

Bei einem schmalen Korridor bewegt sich der Automower® stets nahe am Begrenzungs- bzw. Suchkabel. Bei einem breiten Korridor variiert der Abstand zwischen Automower® und Begrenzungs- bzw. Suchkabel. Durch einen breiten Korridor wird somit einer Spurenbildung vorgebeugt.

Generell sollte stets ein breitestmöglicher Korridor eingestellt werden. Neben dem verringerten Risiko für eine Spurenbildung kann der Automower® außerdem leichter dem Begrenzungs- oder Suchkabel folgen. Der Mäher muss nicht so oft anhalten, um nach einem Signal zu suchen, und bewegt sich dadurch gleichmäßiger fort. Enthält der Arbeitsbereich jedoch schmale Passagen, die der Automower® durchqueren muss, ist die Einstellung eines engen Korridors erforderlich.

Bei einer *Korridorbreite 0* fährt der Automower® auf dem Begrenzungs- bzw. Suchkabel. Da sich in vielen Fällen Beete, Hecken oder Wege entlang des Begrenzungskabels befinden, ist eine *Korridorbreite 0* in der Regel nicht empfehlenswert. Soll diese Einstellung dennoch genutzt werden, ist das Begrenzungskabel 40 cm (beim 260 ACX um 50 cm) vom nächsten Gegenstand zu verlegen anstatt 35 cm (beim 260 ACX um 40 cm) im Normalfall.

Bei kleinen Installationen und in schmalen Passagen fällt die Schleifensignalstärke höher aus. Automower® fährt dann näher am Begrenzungskabel bzw. Suchkabel, wenn eine geringere Korridorbreite eingestellt ist. Die Länge der Suchschleife beeinflusst ebenfalls den Abstand. Beachten Sie, dass die Werte in der Tabelle ungefähre Angaben darstellen und je nach Installation abweichen können.



1. FUNKTION

1.10 Sucharten zum Auffinden der Ladestation

Dieser Abschnitt gilt nicht für das Modell 210 C.

Wie der Automower® nach der Ladestation sucht, kann mithilfe von einer oder mehreren von drei Sucharten eingestellt werden: Zufällig, Schleife in folgen und Suchkabel folgen. Mithilfe der Optionen im Menü *Garten - Schleife folgen - Schleife in folgen* (Schnellbefehl 3-2-2) lassen sich die drei Sucharten kombinieren, damit eine optimale Suche nach der Ladestation stattfindet. Welche Suchart bzw. welche Suchartenkombination erforderlich ist, richtet sich nach der jeweiligen Gartengestaltung.

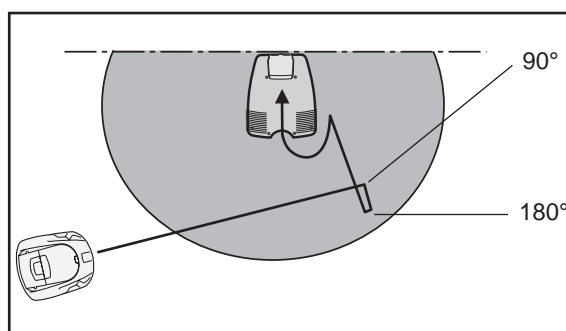
Die Suchart Zufällig ist die grundlegende Suchmethode für die Ladestation. Sie eignet sich besonders für offene Flächen. Bei diesem Modus besteht kein Risiko für eine Spurenbildung. Die Suchart Schleife in folgen kann jedoch die Suchdauer bei komplexeren Installationen mit unterschiedlichen, durch Passagen oder Öffnungen getrennten Bereichen beträchtlich verkürzen.

Automower® beginnt die Suche nach der Ladestation stets im Modus Zufällig, wenn die Verzögerungszeiten für das Begrenzungskabel oder eines der Suchkabel nicht auf 0 min gestellt sind.

Wenn ein Suchkabel installiert ist und die Verzögerungszeit für das Suchkabel abgelaufen ist, versucht Automower®, das Suchkabel zu finden, um ihm zur Ladestation zu folgen. Wenn auch die Verzögerungszeit für das Begrenzungskabel abgelaufen ist, bevor der Automower® die Ladestation gefunden hat, sucht der Mäher außerdem nach dem Begrenzungskabel. Wenn der Mäher das Begrenzungskabel findet und ihm folgt, setzt er diese Route fort, selbst wenn er auf das Suchkabel stoßen sollte.

Für einen Schnelltest der Installation sind die Verzögerungszeiten für das Begrenzungskabel und die Suchkabel vorübergehend auf 0 min zu stellen. Dadurch führt Automower® keine zufällige Suche durch, sondern versucht direkt, das Begrenzungskabel und die Suchkabel zu finden.

Bei der Suchart Zufällig bewegt sich der Automower® in einem unregelmäßigen Muster, bis er auf das F-Feld gut 6 m von der Ladestation entfernt trifft oder bis der Wert des F-Signals über 2 liegt. Befindet sich der Automower® im F-Feld, dreht er sich um 180 bzw. 90°, um das N-Signal und die Ladestation zu finden.



1. FUNKTION

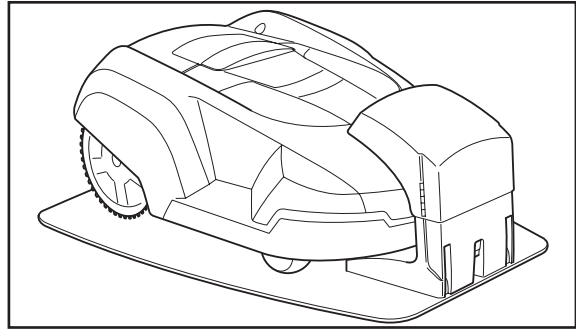
1.11 Andocken und Laden

Dieser Abschnitt gilt nicht für das Modell 210 C.

Wenn die Batterieladung zu schwach wird, schaltet der Automower® den Mähmotor ab und beginnt nach der Ladestation zu suchen. Wenn der Mäher das N-Signal erreicht hat und in die Ladestation hineinfährt, spricht man von Andocken.

Wenn das Ladeblech am Automower® Kontakt mit dem Kontaktblech in der Ladestation bekommt, bleibt der Mäher stehen und der Ladevorgang beginnt. Auf dem Display erscheint die Meldung *Laden*.

Wenn das Andocken fehlgeschlagen ist, oder die Ladung nicht korrekt funktioniert hat, wird eine Fehlermeldung gezeigt, siehe Tabelle 6.2.4 *Fehlersymptome beim Andocken* auf Seite 119.



1.12 Batterie

Die verfügbare Kapazität sinkt bei steigender Umgebungstemperatur. Der Mäher passt sich an die Umgebungsbedingungen an und kehrt früher zur Ladestation zurück (Gilt nicht für 210 C).

In der Regel wird der Batterieladestand per Elektronikplatine über einen Temperatursensor in der Batterie überwacht. Die Batterietemperatur steigt während des gesamten Ladevorgangs. Wenn die Batterie vollständig aufgeladen ist, steigt die Temperatur und der Ladevorgang wird gestoppt (gilt nicht für 210 C). Der Ladevorgang wird generell auch dann angehalten, wenn die Batterietemperatur über 53 °C ansteigt. Beim Abbruch eines Ladevorgangs gilt der Mäher als vollständig aufgeladen.

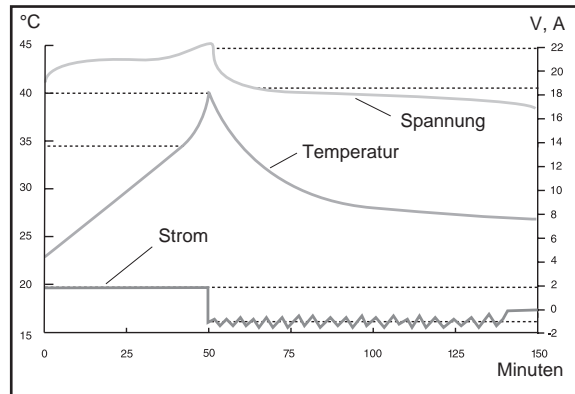
Bei Modell 210 C wird der Ladevorgang bei 48 °C oder einer Ladedauer des Mähers von 15 Stunden abgebrochen.

Beim 260 ACX wird der Ladevorgang gestoppt, wenn die Batterietemperatur nachts (zwischen 21 und 8 Uhr) 52 °C oder tagsüber 48° C übersteigt. Liegt die Batterietemperatur über 43 °C, wenn der Mäher an der Ladestation andockt, wartet der 260 ACX mit dem Aufladen, bis die Batterietemperatur wieder unter 43 °C gesunken ist. Während des Abkühlvorgangs wird auf dem Display ein Ladestrom von 0 A angezeigt. Wird in diesem Zeitraum die Stoptaste gedrückt, wird der Ladevorgang trotz der hohen Batterietemperatur durchgeführt.

Bei höheren Umgebungstemperaturen sind die Ladezeiten generell etwas länger als normal.

Die üblichen Ladeströme für die verschiedenen Modelle:

- 1,0 A beim 210 C



Batterieladezyklus für 220 AC im Leerlauf

1. FUNKTION

- 1,75 A beim 220 AC
- 4,0 A (2 x 2,0 A) beim 230 ACX
- 2,1 A beim Solar Hybrid

7,0 bis 5,0 A (2 x 3,5-2,5 A) beim 260 ACX. Nach vielen erfolgten Aufladungen werden diese Werte geringer.

Bei blockierter Elektronikplatine, z.B. nach einer unabsichtlich unterbrochenen Programmierung, wird der Batterieladestand nicht überwacht. In diesem Fall muss der Automower® leicht aufgeladen werden (maximal 10 min). Eine blockierte Elektronikplatine ist daran erkennbar, dass kein Text auf dem Display erscheint bzw. keine Leuchtdioden leuchten und dass die Tastatur trotz aufgeladener Batterie nicht auf Eingaben reagiert.

1.12.1 Batterietest

Wenn die Batterieleistung des Mähers fast erschöpft ist, mäht der Automower® über kürzere Zeiträume. Es ist ebenfalls möglich, dass der Mäher anhält und die Meldung *Niedrige Batteriespannung* ausgibt (Gilt nicht für 210 C). Um zu prüfen, ob ein niedriger Batterieladestand vorliegt, empfiehlt sich ein Batterietest. (Bei Modell 210 C genügt es, dass der Mäher wie gewohnt fährt).

Bei der Wintereinlagerung des Mähers wird ebenfalls ein Batterietest empfohlen. Eine Batterie mit geringer Leistung kann so vor dem Beginn der nächsten Saison gewechselt werden.

Um die aktuelle Batterieleistung zu kontrollieren, muss die Batterie vollständig entladen werden. Nutzen Sie die manuelle Betriebsart und laden Sie die Batterie vollständig auf. Zu Beginn des Aufladevorgangs darf die Batterietemperatur maximal 40 °C betragen. Lassen Sie den Automower® in der manuellen Betriebsart mähen, bis die Batterie entladen ist. Sie können den Mäher ebenfalls von der automatischen in die manuelle Betriebsart umschalten, nachdem er die Ladestation verlassen und mit dem Mähen begonnen hat. Während des Batterietests sollte für den Automower® ein leichter Mähwiderstand vorliegen. Die Schnitthöhe ist daher auf den maximalen Wert einzustellen.

Wenn der Mäher vor dem Testzeitpunkt mehrere Wochen nicht in Betrieb gewesen ist (z.B. bei einer Wintereinlagerung), sollten mindestens zwei und idealerweise drei Batterietests vorgenommen werden. Die Bewertung sollte auf dem letzten Test beruhen, da beim ersten Testdurchlauf ein falscher Wert angezeigt werden kann. Die letzten vier Batterietests werden im Mäher gespeichert. Die Tests können im Mäher unter Autocheck, Betriebsgeschichte oder Batteriegeschichte (Schnellbefehl 5-1-5) ausgelesen werden. Die Modelle 230 ACX und 260 ACX, die mit zwei Batterien ausgestattet sind, ist die Kapazität einer einzelnen Batterie angegeben. (Dies gilt auch für den 210 C, der ebenfalls über zwei Batterien verfügt.)

1. FUNKTION

Es lässt sich also feststellen, ob eine oder beide Batterien gewechselt werden müssen. Beim Solar Hybrid wird auch die von der Solarzellenplatte während der manuellen Betriebszeit gelieferte Energie angezeigt.

In Fällen, in denen die Batterie nicht bei der Installation geprüft werden kann, kann dies direkt in der Arbeitsumgebung über Autocheck geschehen (siehe 4.8.2 *Manueller Test* auf Seite 71). Die Prüfung wird wie oben beschrieben durchgeführt, nur dass sich Antriebsrad und Messerteller während der Prüfung frei drehen. Da sich Antriebsrad und Messteller nahezu widerstandsfrei drehen, kann das Entladen der Batterie(n) mehrere Stunden dauern.

Beachten Sie, dass die zuverlässigsten Testergebnisse erzielt werden können, wenn der Mäher in einer Installation betrieben wird.

Eine neue Batterie für 220 AC, 230 ACX und Solar Hybrid hat eine Kapazität von ca. 2200 mAh, eine neue Batterie für 210 C und 260 ACX hat eine Kapazität von ca. Mit dem Betriebsalter der Batterie sinkt ihre Kapazität. Danach nimmt die Kapazität rascher ab. Wird eine Batteriekapazität von ca. 1500 mAh oder weniger angezeigt, ist es sehr wahrscheinlich, dass die Batterie ersetzt werden muss. Beachten Sie, dass ungefähre Wert angezeigt werden, die je nach Mäher variieren. Es wird vorausgesetzt, dass die Messung gemäß der Beschreibung erfolgt.

Aufgrund von Messdifferenzen auf der Platine wird die Kapazität für Batterie A stets etwas höher angegeben als für Batterie B. Der Unterschied kann bis zu 400 mAh betragen, ohne dass dies auf eine Unregelmäßigkeit bei der Platine oder den Batterien hindeutet.

Wichtige Information

Beachten Sie, dass es sich beim Grenzwert von 1500 mAh lediglich um einen Richtwert handelt und dass sich die Batteriekapazität von Mäher zu Mäher unterscheiden kann. So lange der Mäher Gras schneidet, muss die Batterie nicht gewechselt werden.

Setzen Sie bei einem Batteriewechsel den Wert für Betr.dat. *Tageszähler* auf Null. Dadurch wird der Wert für *Ladungen OK* zurückgesetzt, der Auskunft über das Alter der Batterie. Der Reset erfolgt sowohl im Haupt- als auch im Tageszähler. Eine Batterie ist in der Regel für etwa 1000 – 2000 Ladevorgänge (500 für 210 C) ausgelegt.

1. FUNKTION

1.13 Sensoren

Die Mäher enthalten verschiedene Arten von Sensoren: Stoßsensoren, Neigungssensoren, Hebesensoren und Ultraschallsensoren. Sie tragen zum Schutz von Mäher und Bediener bei.

1.13.1 Stoßsensor

Die Stoßsensoren erkennen Zusammenstöße des Mähers mit festen Gegenständen. Wenn die Sensoren aktiviert werden, d. h. der Mäher mit einem Gegenstand zusammenstößt, hält der Mäher an und ändert seine Richtung. Die beiden Stoßsäulen am Heck des Mähers registrieren die relative Bewegung des Gehäuses zum Chassis.

1.13.2 Neigungssensor

Der Neigungssensor misst die Neigung des Mähers gegen die Horizontale. Der X-Winkel zeigt die Neigung für die Vorwärts- und Rückwärtsrichtung, der Y-Winkel die Neigung für die Links-Rechts-Bewegung an.

Steht der Automower® auf einer absolut ebenen Fläche, sollten die Werte etwa bei ± 3 liegen. Andernfalls muss der Neigungssensor kalibriert werden (siehe *4.8.2 Manueller Test* auf Seite 71). Neigt sich der Mäher nach oben und nach links, sind die Werte negativ.

1.13.3 Hebesensor

Der Hebesensor erkennt ein Anheben des Mähers vom Boden. Dies geschieht mithilfe der mechanischen Vorrichtung an der Vorderseite des Mähers. Wird ein Anheben des Mähers angezeigt, werden Mäher und Messerteller sofort angehalten. Daraufhin wird der Mäher durch Rückwärtsfahren und mehrfaches Wenden versuchen, sich von dem Hindernis zu befreien, durch das er angehoben wurde.

1.13.4 Ultraschallsensor (260 ACX)

Der Zweck der Ultraschallsensoren besteht darin, die Geschwindigkeit des Mähers vor einem Zusammenstoß mit einem Hindernis zu reduzieren, das nicht durch das Begrenzungskabel geschützt ist. Die beiden am Mäher angebrachten Sensoren erkennen Gegenstände in einem Abstand von ca. 50 cm von der Vorderkante des Mähergehäuses und in einer Höhe von bis zu 10 cm über dem Boden (Graswurzeln). Die beiden Sensoren arbeiten unabhängig voneinander. Unter bestimmten Einfallswinkeln sind glatte und saubere Oberflächen für die Sensoren möglicherweise schwer zu erkennen. In diesen Fällen kann es vorkommen, dass Gegenstände von den Sensoren überhaupt nicht erfasst werden und der Mäher ohne eine Reduzierung der Geschwindigkeit mit ihnen kollidiert. Das ist nichts Ungewöhnliches. Aus diesem Grund sollten derartige Gegenstände mit dem Begrenzungskabel geschützt werden

1. FUNKTION

Fehlerbehandlung

Wenn der Mäher mehr als 5-mal hintereinander bei einer Geschwindigkeit von 40 cm/s oder mehr mit einem Gegenstand kollidiert, wird die Geschwindigkeit auf 30 cm/s reduziert, bis der Mähe angehalten wird oder nach Abschluss des Ladevorgangs wieder zu mähen beginnt. Wiederholt sich dieser Vorgang in drei Mähzyklen hintereinander, wird eine SMS-Nachricht mit dem Inhalt „Check Ultraschall“ gesendet. Weitere Informationen über die SMS-Funktion des Mähers finden Sie unter *1.14 SMS-Funktion* auf Seite 24.

Starker Regen und harte, glatte Oberflächen (z. B. ebene Fußwege) können auch zu einer Geschwindigkeitsreduzierung des Mähers führen. Wenn der Mäher länger als 60 Sekunden mit reduzierter Geschwindigkeit (langsamer als 40 cm/s) läuft, wird am Mäher die Meldung „Check Ultraschall“ angezeigt. Jedoch wird die Fehlermeldung nur dann angezeigt, wenn der Mäher beim Betrieb mit reduzierter Geschwindigkeit aktiv angehalten wird, sie stellt also keinen realen Fehler durch ein Anhalten des Mähers dar. Wenn sich aber der Vorgang in frei aufeinanderfolgenden Mähzyklen wiederholt, wird eine SMS-Nachricht mit dem Inhalt „Check Ultraschall“ gemeldet.

Wenn per SMS oder am Mäher die Nachricht „Check Ultraschall“ angezeigt wird, sollten die Ultraschallsensoren mit einem trockenen Tuch gereinigt werden. Alternativ sollte um die Gegenstände herum, die nicht durch Ultraschall erkannt werden können (und daher die Fehlermeldung verursachen), ein Begrenzungskabel verlegt werden.

Die Sensoren können nicht deaktiviert werden, d. h. Sie können den Ultraschall nicht abschalten. Bei einem Funktionsfehler läuft der Mäher mit reduzierter Geschwindigkeit. Daher gibt es keine Möglichkeit, einen 260 ACX ohne Ultraschall mit normaler Geschwindigkeit zu betreiben

1.14 SMS-Funktion

Die SMS-Funktion dient der Kommunikation zwischen dem Mäher und dem Bediener. Sobald der Mäher Hilfe beim Betrieb benötigt, wird eine SMS-Mitteilung an die eingestellte Mobilrufnummer gesendet. Für die SMS-Funktion muss der Mäher mit einem GSM-Modul ausgestattet sein. Dies ist eine Standardfunktion der Modelle Solar Hybrid und 260 ACX (m/2009-2010). Neben dem GSM-Modul ist für alle Mäher eine SIM-Karte erforderlich. Die SIM-Karte wird in der Regel vom Endkunden erworben und vom Händler in den Mäher eingebaut. Hinweise zur Installation des GSM-Moduls finden Sie unter *5.22 Installieren des GSM-Moduls* auf Seite 107.

1. FUNKTION

Das GSM-Modul kann für die Modelle 220 AC (m/2010-) und 230 ACX (m/2007-) auch als Zubehör erworben und installiert werden. In diesen Fällen benötigt der Mäher abgesehen von GSM-Modul und SIM-Karte auch ein GSM-Mäherprogramm.

Hinweis! Ein Mäher, auf den ein GSM-Programm aufgespielt wird, verliert eine Reihe von Funktionen (siehe nachstehende Tabelle).

Aus dem GSM-Mäherprogramm entfernte Funktionen	Menüposition
<i>Wochenend-Timer</i>	<i>Timer</i>
<i>Einstellungsschutz</i>	<i>Einstellungen > Sicherheit</i>
<i>Startwinkel 2, Schlusswinkel 2 und Anteil erster</i>	<i>Garten > Ausfahrtwinkeln</i>
<i>Lautstärke</i>	<i>Einstellungen</i>
<i>Schleife überprüfen</i>	<i>Garten > Fortgeschritten</i>
<i>Viereckmodus</i>	<i>Werkzeuge > Sondereinstellungen</i>
<i>Betriebsgeschichte</i> (reduzierter Inhalt)	<i>Werkzeuge > Betriebsgeschichte</i>
ABC-Programme deaktiviert	

Nach Zusammenbau und Programmierung wird im Menü des Mähers unter *Einstellungen > Sicherheit > SMS* die SMS-Funktion eingerichtet.

An:

- Einstellen der Telefonnummer: Markieren Sie mit dem Cursor die *Telefonnummer* und drücken Sie **YES (JA)**. Geben Sie die Nummer Ihres Mobiltelefons mit der Ländervorwahl ein (z. B. +46(0)123456789) und bestätigen Sie mit **YES (JA)**.
- Aktivieren/Deaktivieren der SMS-Funktion zum Versenden einer Fehlermeldung oder eines Alarms: Markieren Sie *SMS bei Fehler/Alarm* und drücken Sie **YES (JA)**. Wählen Sie *JA*, um die SMS-Versandfunktion zu aktivieren. Mit *NO*, wird die SMS-Versandfunktion deaktiviert.
- Aktivieren/deaktivieren der zeitgesteuerten Sendung von SMS-Meldungen: Markieren Sie *SMS regelmäßig* und drücken Sie **YES (JA)**. Mit *JA* wird das zeitgesteuerte Senden von SMS-Meldungen aktiviert, bestätigen Sie mit **YES (JA)**. Stellen Sie dann ein, wie oft der Mäher SMS-Meldungen über seinen Status senden soll. Geben Sie dafür das Zeitintervall in Stunden ein (z. B. 4 h, wenn eine SMS alle vier Stunden gesendet werden soll). Mit *NO* wird das zeitgesteuerte Senden von SMS-Meldungen deaktiviert.

1. FUNKTION

- Eingabe des PIN-Codes für die SIM-Karte: Markieren Sie *SIM PIN* und drücken Sie **YES (JA)**. Geben Sie den vierstelligen PIN-Code der SIM-Karte ein und bestätigen Sie mit **YES (JA)**.
- Prüfen der SMS-Funktion: Markieren Sie *SMS Test* und drücken Sie **YES (JA)**. Der Mäher sendet eine SMS mit dem aktuellen Status des Mähers (z. B. GESTOPPT) an die ausgewählte Mobiltelefonnummer.

Vor der Auslieferung des Mähers an den Kunden sollte die SMS-Funktion wie oben beschrieben über die Option *SMS Test* des SMS-Menüs getestet werden.

1.15 Solarzellenplatte (Solar Hybrid)

Die Solarzellenplatte des Solar Hybrid verlängert sozusagen die Batterielebensdauer und sorgt je nach Lichtverhältnissen für eine längere Mähzeit pro Ladung als bei einem 220 AC. Bei besten Bedingungen mitten am Tag zur Sommerzeit kann die Solarzellenplatte 600–700 mA erbringen, vom Mäher selbst gemessen. Dies entspricht etwa der Hälfte des Stromverbrauchs des Mähers bei der Arbeit. In der Praxis reduzieren Faktoren wie Schatten, Betrieb morgens, abends und nachts sowie der Betrieb im Frühjahr und Herbst den Beitrag der Solarzellenplatte.

Ein Solar Hybrid muss natürlich mit dem Timer so gesteuert werden, dass er so viel wie möglich in der hellen Tageszeit fährt. Der Stromverbrauch der Batterie beim Mähen und Suchen ist also der Verbrauch des Mähers abzüglich des Beitrags der Solarzellenplatte. Beim Laden in der Ladestation sowie in der Standby-Position des Mähers (Display leuchtet nicht) ist die Solarzellenplatte deaktiviert. Befindet sich der Mäher in Fehlposition, ist die Solarzellenplatte aktiv, wird jedoch abgeschaltet, wenn die Batterie voll geladen ist.

2. SPEZIELLE MENÜFUNKTIONEN

2. Spezielle Menüfunktionen

Dieser Abschnitt gilt nicht für das Modell 210 C.

2.1 Verzeichnis, Menüfunktionen

2.2 Schnellkontrolle	28
2.3 PIN-Code finden	30
2.4 Menü Werkzeuge	31
2.5 Automower® Hauptmenü, Menüübersicht	32
2.6 Menü Werkzeug, eine Übersicht	33
2.7 Menü Werkzeuge, Funktionen	34
2.7.1 Betriebsdaten (5-1)	34
Betriebsdaten (5-1-1)	35
Betriebsdaten Tageszähler (5-1-2)	36
Fehlermeldungen (5-1-3)	36
Software (5-1-4)	37
Batteriegeschichte (5-1-5)	37
2.7.2 Test (5-2)	37
Kraft und Motoren (5-2-1)	38
Bedienung (5-2-2)	40
Schleife (5-2-4)	41
Sensoren (5-2-5)	42
2.7.3 Aktuelle Daten (5-3)	43
Messermotor (5-3-1)	43
Radmotoren (5-3-2)	43
Batterie (5-3-3)	43
Schleife (5-3-4)	43
Sensoren (5-3-5)	43
Eigene (5-3-6)	43
2.7.4 Demo-Modus (5-4)	44
2.7.5 Schleifenerkennung (5-5)	44
2.7.6 Sondereinstellungen (5-6)	45
Viereckmodus (5-6-1)	45
Erstbetriebseinstellungen (5-6-2)	45
Kippsensor kalibrieren (5-6-3)	46

2. SPEZIELLE MENÜFUNKTIONEN

2.2 Schnellkontrolle

Wenn das Hauptmenü erscheint, halten Sie die Zifferntaste **0** für zwei Sekunden gedrückt, um die Schnelltestfunktion aufzurufen.

Die Schnellprüfung ist ein Anzeigemodus, in dem Sie schnell Informationen über Software- und Betriebsgeschichte, Suchzeiten, Batterie, Schleifensystem und Sensoren einsehen können. Drücken Sie **YES**, um zwischen den Anzeigen zu wechseln. Drücken Sie den **Rückwärtspfeil**, um die Schnelltestfunktion zu verlassen.

Beim Anzeigemodus für Software- und Betriebsgeschichte werden folgende Informationen angezeigt:

- *Programmtyp*: in diesem Fall 260 ACX GSM CD.
- *Ver*: Die Version des Mäherprogramms besteht aus Release (02.71), Kontrollkartenversion (B: 36) und Entwicklungsversion (U: 00)
- *Datum*: Ausgabedatum.
- *Ladungen OK*: Die Gesamtzahl der Ladevorgänge, in denen die Batterie vollständig aufgeladen wurde.
- *Effizienz*: Ein Maß für den Anteil an der Gesamtbetriebsdauer, den der Automower® mit Rasenmähen verbracht hat.
- *Suchen*: Ein Maß für den Anteil an der Gesamtbetriebsdauer, den der Automower® mit Suchen nach der Ladestation verbracht hat.
- *Fehler, Anzahl*: Die Gesamtzahl der aufgetretenen Fehler.

Beim Anzeigemodus für die Suchzeiten des Mähers werden folgende Informationen angezeigt:

Suchzeiten: Anzahl der Minuten, die der Mäher zum Finden der Ladestation gebraucht hat (Zeit vom Beginn der Suche bis zum Erreichen der Ladestation). Die Gesamtzeit der letzten 18 Suchen wird angezeigt.

Im Anzeigemodus für die Batterie erscheint Folgendes:

- *Spannung*:
Ein Wert von ca. 21 V steht für eine voll geladene Batterie. Ein Wert von ca. 18 V steht für eine leere Batterie
- *Ladung*:
Zeigt an, welche Restkapazität die Batterie aufweist.
Bei vollständiger Aufladung der Batterie beträgt die Ladung ca. 2200 mAh (220 AC, Solar Hybrid), 4400 mAh (230 ACX) bzw. 6000 mAh (260 ACX). Wenn die Ladung auf ca. 700 mAh (220 AC, Solar Hybrid) bzw. 1200 mAh (230 ACX, 260 ACX) abgefallen ist, kehrt der Mäher zur Ladestation zurück. Bei einer hohen Umgebungstemperatur sinkt die verfügbare Batteriekapazität. Der Mäher passt sich an diese Umgebungsbedingungen an und kehrt früher zur Ladestation zurück.

260 ACX GSM CD
Ver: 02.71 B:36 U:00
Datum: 26. November 2009

Ladungen OK	15
Effizienz	98%
Suchen	5%
Fehler, Nummer	4

Suchzeiten

1: 0	7: 3	13: 6
2: 5	8: 17	14: 9
3: 2	9: 3	15: 2
4: 6	10: 5	16: 2
5: 10	11: 4	17: 0
6: 1	12: 1	18: 1

Spannung:	19,7 V
Ladung:	3400 mAh
Strom Batt. A:	3670 mA
Batt.temp. A:	30°C
Strom Batt. B:	3810 mA
Batt.temp. B:	29 °C

Beispiel: 230 ACX

Spannung:	19,7 V
Ladung:	2000 mAh
Solarstrom:	515 mA
Strom Batt. B:	1750 mA
Batt.temp. B:	29 °C

Beispiel: 230 ACX

2. SPEZIELLE MENÜFUNKTIONEN

- **Strom:**

Zeigt den nominell geregelten Ladestrom zur und von der Batterie an. Ein positiver Wert zeigt an, dass die Batterie geladen wird. Ein negativer Wert zeigt an, dass die Batterie nicht geladen wird. Bei den Modellen 230 ACX und 260 ACX wird der *Strom* für Batterie A und B getrennt angezeigt. Beim Solar Hybrid wird der Strom von der Solarzellenplatte und der Batterie angezeigt. Wenn sich der Mäher außerhalb der Ladestation befindet, bedeutet ein positiver Batteriestrom, dass die Batterie von der Solarzellenplatte geladen wird.

- **Batt.temp:**

Zeigt die Batterietemperatur an. Bei den Modellen 230 ACX und 260 ACX wird der *Batt.temp* für Batterie A und B getrennt angezeigt.

Im Anzeigemodus für das Schleifensystem erscheint Folgendes:

- Die Schleifensignalwerte

Af = Die Stärke des A-Signals, gemessen über den vorderen Schleifensensor am Mäher. Für eine reibungslose Funktion sollte der Wert zwischen ca. 70 und ca. 320 liegen. Je näher sich der Mäher an der Schleife befindet, desto höher muss der Wert sein. Wenn der Automower® mitten über eine Schleife fährt, ist der Wert 0, wenn der Mäher sich außerhalb der Schleife befindet, ist der Wert negativ.

Steht der Automower® in Testposition, siehe auf Seite 42, sollte der Wert für das F-Signal über 300 und für das N-Signal über 100 liegen.

Für eine sichere Funktionsweise des Suchkabels sollte der S-Kabel-Signalwert neben dem Suchkabel zwischen (-) 250 – 320 liegen. Die Suchkabelbezeichnung lautet bei 220 AC "G1" sowie bei 230 ACX, Solar Hybrid und 260 ACX "G1" und "G2".

- **Qualität:**

Die Schleifensignale können nur ausgewertet werden, wenn der Wert für Qualität 100 % beträgt. Bei einem Wert von 99 % oder weniger funktioniert das Schleifensystem nicht korrekt. Dadurch sind auch die angezeigten Signalwerte falsch.

- **Neustarten:**

Innerhalb von 5 – 10 Sekunden, nachdem die Funktion gestartet wurde, muss sich der Neustartwert stabilisiert haben. Wenn der Wert sich weiterhin ändert, deutet dies darauf hin, dass eine Störung oder ein Fehler im System vorliegt.

Um in diesem Anzeigemodus weitere Informationen darzustellen, drücken Sie den **YES**. Dadurch wird das Ar-Signal angezeigt. Hierbei handelt es sich um das Schleifensignal, das mithilfe des hinteren Schleifensensors ermittelt wird. Auch für Ar gilt der Richtwert von ca. 70 – 320. Um den alternativen Anzeigemodus zu verlassen, drücken Sie den **YES**.

Af:	250		
G1:	-250	F:	320
		N:	110
Qualität:			100 %
Neustarten:			0

Beispiel: 220 AC

Af:	250		
G1:	-250	F:	320
G2:	280	N:	110
Qualität:			100 %
Neustarten:			0

Beispiel: 230 ACX, Solar Hybrid und 260 ACX

2. SPEZIELLE MENÜFUNKTIONEN

Im Anzeigemodus für die Sensoren erscheint Folgendes:

- **Stoss:**
Den Handgriff auf der Unterseite des Automower® umfassen. Auf unterschiedliche Stellen des Gehäuses drücken. Auf dem Display wird *Keiner*, *Beide*, *Links* oder *Rechts* angezeigt. Mit dem Drücken auf das Gehäuse fortfahren, bis sichergestellt ist, dass beide Kollisionssensoren funktionieren.
- **Heben:**
Um den Hebesensor zu testen, heben Sie den vorderen Gehäuseteil an. Beim Anheben des Gehäuses wird der Hebesensor aktiviert und im Mäherdisplay erscheint *JA*. Wird der Mäher wieder abgesenkt, wechselt die Anzeige zu *NEIN*.
- **Tilt X und Tilt Y:**
Wenn Automower® horizontal steht, dürfen die Werte maximal ± 3 betragen. Eine Neigung nach oben und links ergibt negative Werte. Mäherposition = der Teil des Winkelgebers, der *Mäher normalposition* oder *Mäher verkehrt* angibt.
- **Mäherposition:**
Zeigt *Mäher Normalposition* oder *Mäher verkehrt an*.
- **Ultraschall (nur 260 ACX):**
Zeigt die Entfernung des Mähers vom nächstgelegenen Hindernis an. Ein korrekter Wert liegt zwischen 40 und 300 cm.

Stoss:	KEINER
Heben:	NEIN
TiltX: 0	TiltY: 0
Mäher normalposition	
Ultraschallentfernung:	57 cm

Beispiel: 260 ACX

2.3 PIN-Code finden

Wenn der PIN-Code für einen Automower® vergessen wurde, oder wenn der Mäher sich aufgrund von einem falschen Code gesperrt hat, ist es möglich, den korrekten Code herauszufinden.

1. Im Eingabemodus für den PIN-Code oder bei angezeigtem Hauptmenü: Die Zifferntaste **9** fünf Sekunden lang gedrückt halten, darauf wird eine Kombination aus fünf Buchstaben angezeigt.
2. Die Serviceorganisation des jeweiligen Landes kontaktieren und die Buchstabenkombination angeben. Dort hat man die Möglichkeit, den korrekten PIN-Code nachzusehen.
3. Auf den **Rückwärtspfeil** drücken, um die Funktion zu verlassen.

CDDFA

2. SPEZIELLE MENÜFUNKTIONEN

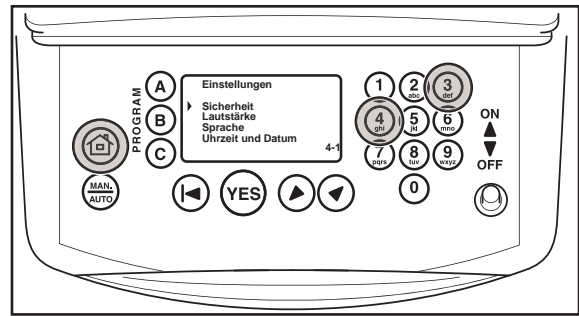
2.4 Menü Werkzeuge

Neben den Menüs, die in der Automower®, Bedienungsanleitung beschrieben werden, existiert ebenfalls das Menü *Werkzeuge*. Es befindet sich auf der Informationsebene *Expert*. Das Menü *Werkzeuge* umfasst u.a. Optionen zum Testen von Mäherkomponenten sowie Informationen zu verschiedenen Betriebsdaten.

So blenden Sie das Menü *Werkzeuge* ein:

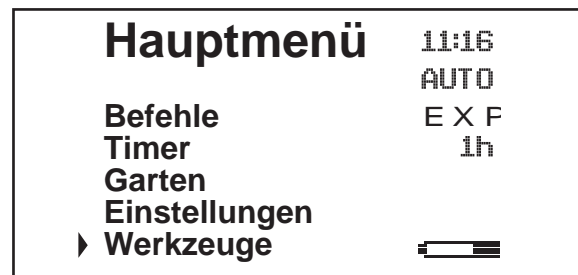
1. Cursor auf *Einstellungen* stellen und auf **YES** drücken.
2. Gleichzeitig auf die Tasten **Parken**, **4** und **3** drücken, d.h. gleichzeitig, aber in der angegebenen Reihenfolge.

Das Menü *Werkzeuge* erscheint als letzter Eintrag. Außerdem erscheint die Kennzeichnung *EXP* im rechten Displaybereich



Wichtige Information

Wenn Sie bei Servicearbeiten das Menü *Werkzeuge* aufgerufen haben, achten Sie darauf, dass Menü wieder auszublenden, bevor Sie den Mäher an den Kunden zurückgeben.

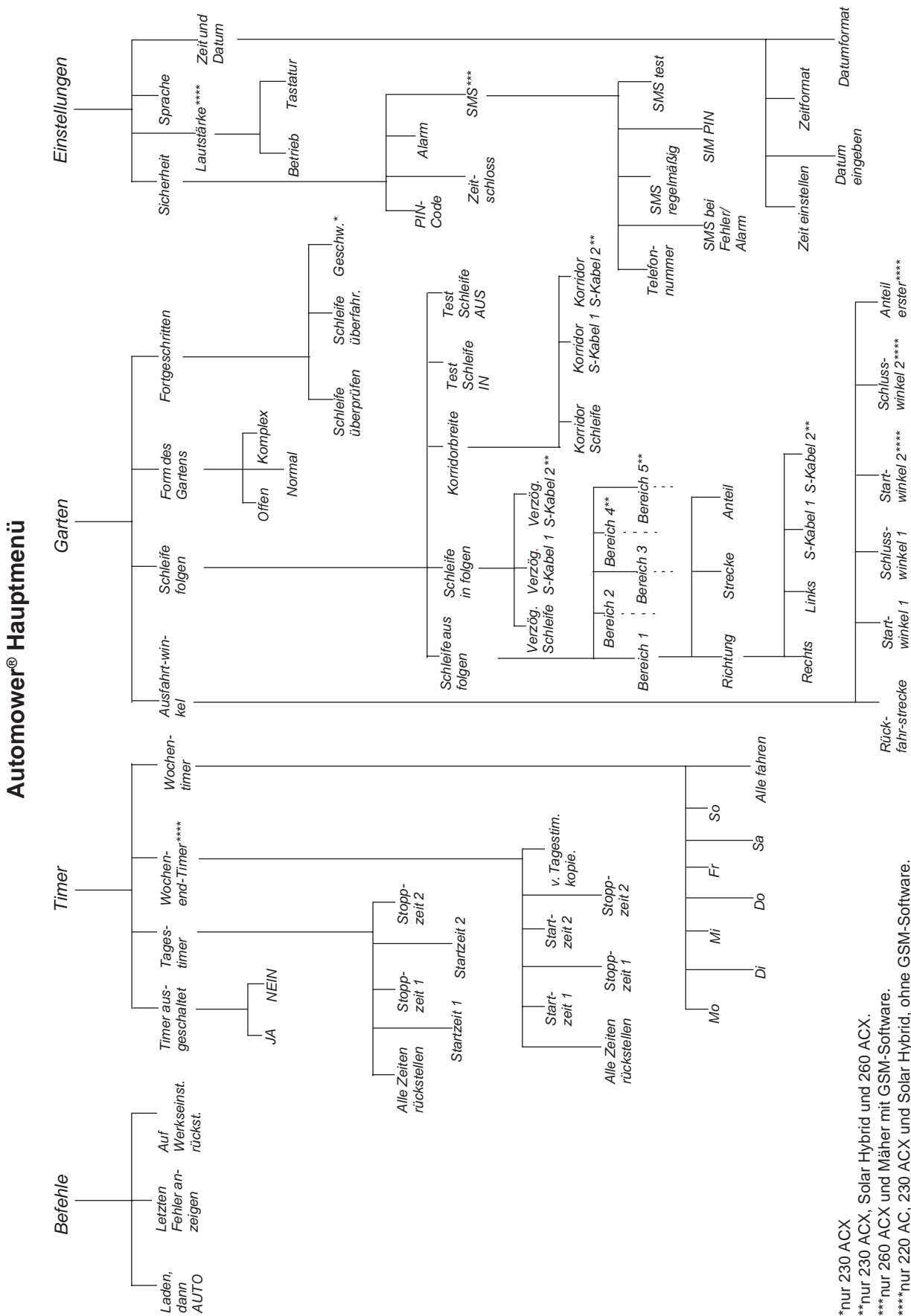


So blenden Sie das Menü *Werkzeuge* aus:

1. Cursor auf *Einstellungen* stellen und auf **YES** drücken.
2. Wie zuvor gleichzeitig auf **Parken**, **4** und **3** drücken.

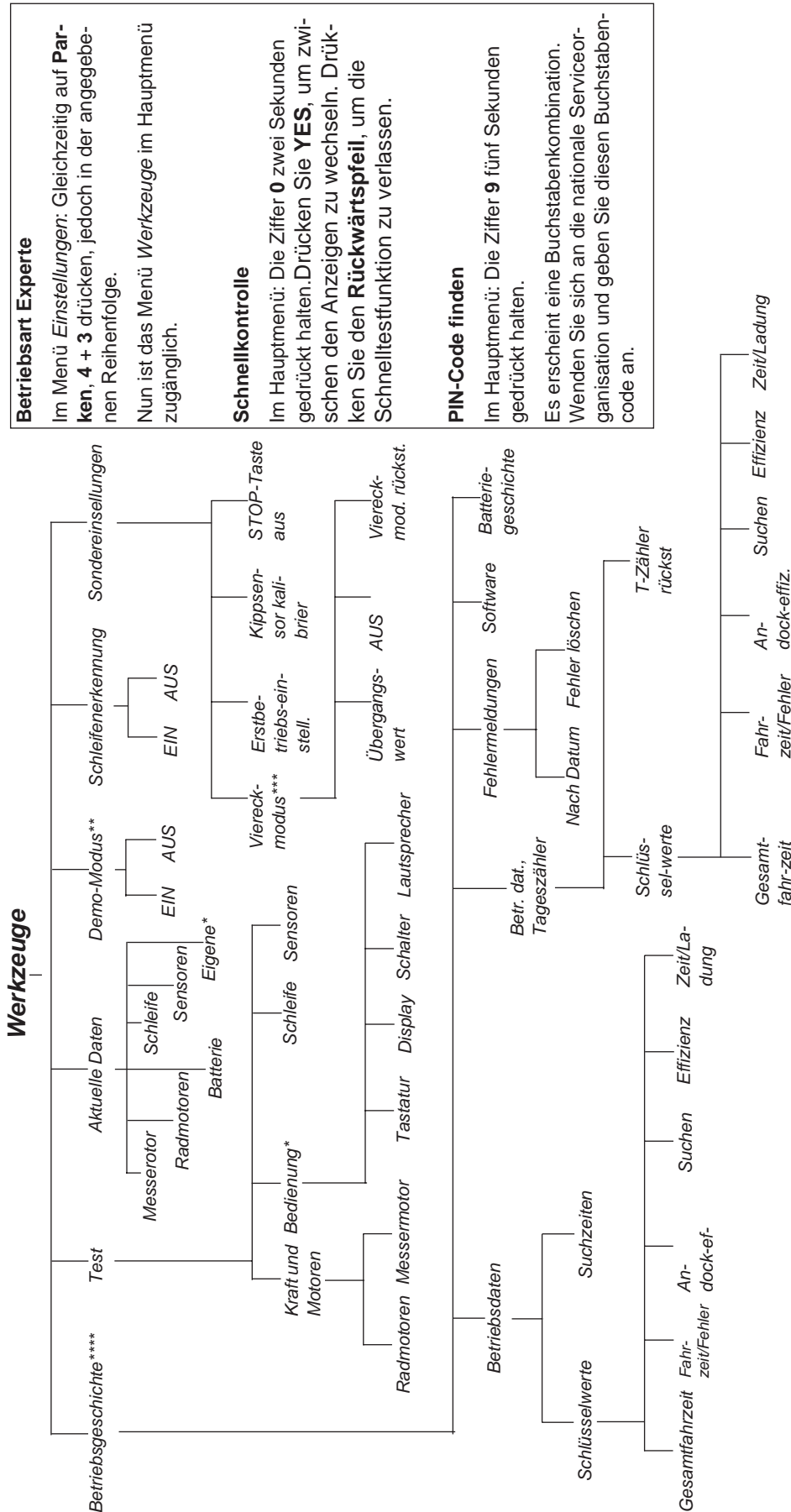
2. SPEZIELLE MENÜFUNKTIONEN

2.5 Automower® Hauptmenü, Menüübersicht



2. SPEZIELLE MENÜFUNKTIONEN

2.6 Menü Werkzeug, eine Übersicht



Betriebsart Experte

Im Menü *Einstellungen*: Gleichzeitig auf **Par-ken, 4 + 3** drücken, jedoch in der angegebenen Reihenfolge.

Nun ist das Menü *Werkzeuge* im Hauptmenü zugänglich.

Schnellkontrolle

Im Hauptmenü: Die Ziffer **0** zwei Sekunden gedrückt halten. Drücken Sie **YES**, um zwischen den Anzeigen zu wechseln. Drücken Sie den **Rückwärtspeil**, um die Schnelltestfunktion zu verlassen.

PIN-Code finden

Im Hauptmenü: Die Ziffer **9** fünf Sekunden gedrückt halten.

Es erscheint eine Buchstabenkombination. Wenden Sie sich an die nationale Serviceorganisation und geben Sie diesen Buchstaben-code an.

* nur 220 AC.

** nur 220 AC und 230 ACX, ohne GSM-Software.

*** nur 220 AC, 230 ACX und Solar Hybrid, ohne GSM-Software.

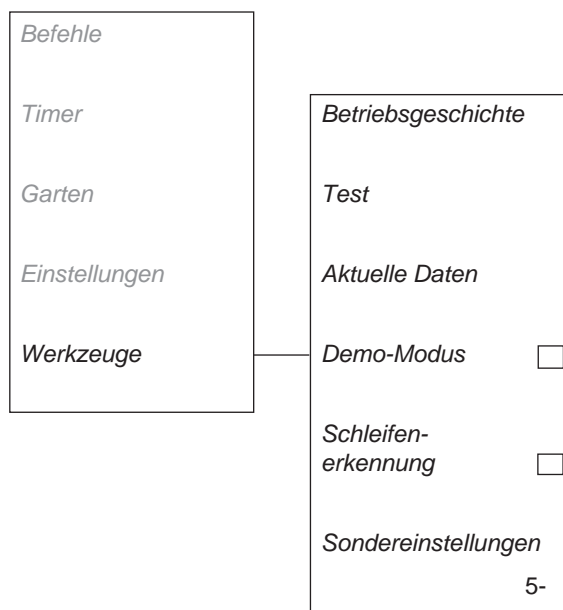
**** nur 220 AC, 230 ACX und Solar Hybrid

2. SPEZIELLE MENÜFUNKTIONEN

2.7 Menü Werkzeuge, Funktionen

Über das Menü *Werkzeuge* werden Angaben über die Funktion des Mähers, Testfunktionen und Sondereinstellungen erhalten. Genau wie bei den anderen Menüs wird auch hier die vorgenommene Wahl als Ziffernreihe in der unteren, rechten Ecke des Displays angezeigt. Wählen:

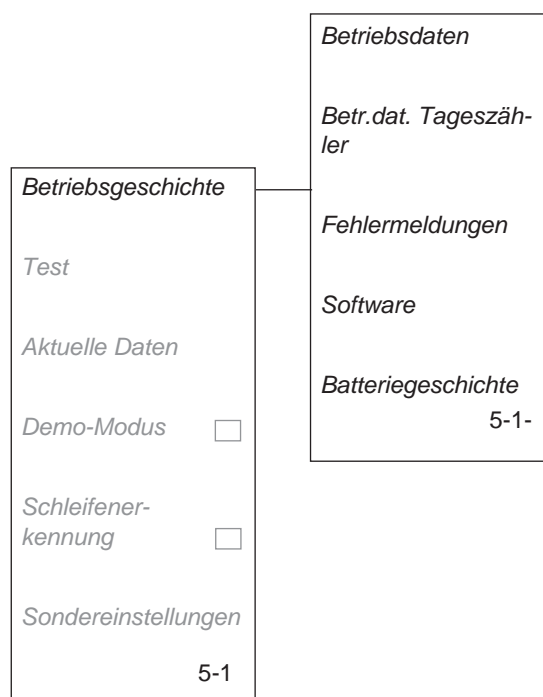
- **Betriebsgeschichte (5-1),**
zum Anzeigen der Schlüsseldaten, die einen Überblick über das Alter und die Funktion des Mähers geben.
- **Test (5-2),**
zum aktiven Testen der verschiedenen Komponenten und Funktionen des Mähers.
- **Aktuelle Daten (5-3),**
zum Kontrollieren eines Automower® in Betrieb, d.h., wenn sich dieser nicht im Test-Modus befindet, sondern durch sein eigenes Steuerprogramm kontrolliert wird.
- **Demo-Modus (5-4),** (nur 220 AC und 230 ACX, ohne GSM-Software)
zum Demonstrieren des Automower®, ohne dass dieser mäht.
- **Schleifenerkennung (5-5),**
zum Deaktivieren der Schleifenerkennung des Mähers, um den Automower® ohne installiertes Begrenzungskabel fahren zu können.
- **Sondereinstellungen (5-6),**
Um die Funktion Viereckmodus anzupassen, rufen Sie die Erstbetriebseinstellung des Mähers, die Neigungssensorkalibrierung und die Option **STOP**-Taste aus auf.



2.7.1 Betriebsdaten (5-1)

Nur 220 AC, 230 ACX und Solar Hybrid. Für den 260 ACX werden diese Informationen über Autocheck angezeigt. Mit Hilfe der Werte, die in diesem Untermenü angezeigt werden, kann kontrolliert werden, wie gut der Mäher funktioniert hat. Wenn ein Wert vom Normalwert abweicht, kann dies auf Fehlern in der Installation oder auf Fehlern am Mäher beruhen.

Das Untermenü besteht aus vier Teilmenüs, die Informationen zur Mäherfunktion enthalten.

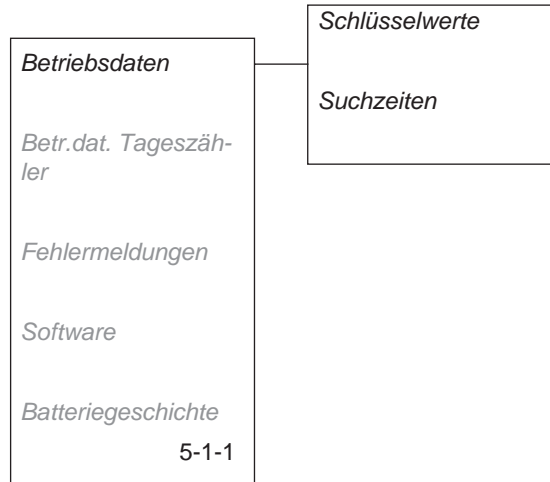


2. SPEZIELLE MENÜFUNKTIONEN

Betriebsdaten (5-1-1)

Dieses Register enthält Informationen über:

- *Schlüsselwerte*
- *Suchzeiten*



Schlüsselwerte

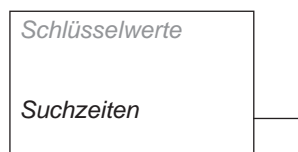
- *Gesamtfahrzeit (h) =*
Die Fahrzeit wird durch die akkumulierte Zeit in Stunden definiert, die die Radmotoren in Betrieb waren. Das bedeutet, dass auch die Zeit, in der der Automower® gefahren ist, ohne zu mähen, als Fahrzeit gerechnet wird. Die Zeit, die hier angegeben ist, erscheint auch im Hauptmenü.
- *Fahrzeit/Fehler (h) =*
eine Durchschnittszeitangabe darüber, wie viele Stunden der Automower® pro angezeigter Fehlermeldung in Betrieb war. Fahrzeit/Fehler ist also die Gesamtfahrzeit, geteilt durch die Anzahl der eingetroffenen Fehler.
- *Andock-effiz. (%) =*
ein Wert, der angibt, wie häufig der Automower® das N-Feld erreicht hat und dies in einer erfolgreichen Andockung resultierte.
Die Andockeffizienz sollte so hoch wie möglich sein. Der normale Wert für die Andockeffizienz sollte bei ca. 90% oder darüber liegen.
- *Suchen (%) =*
ein Wert, der angibt, wie viel Zeit der Gesamtfahrzeit der Automower® nach der Ladestation gesucht hat.
Der Wert für Suchen variiert je nach Größe des Arbeitsbereichs und Form der Installation. Es sollte ein möglichst niedriger Wert für Suchen angestrebt werden. Je nach Installation ist eine Suche zwischen 10 und 20 % normal.
- *Effizienz (%) =*
ein Wert, der angibt, wie viel Zeit der Gesamtbetriebszeit der Automower® gemäht hat. Die Effizienz ist also die Mähzeit geteilt durch Lade- und Fahrzeit. Normalerweise sollte der Effizienzwert bei ca. 50 % liegen.
- *Zeit/Ladung (min) =*
ein Durchschnittswert, der angibt, wie lange jede Ladung im Durchschnitt gedauert hat.



2. SPEZIELLE MENÜFUNKTIONEN

Suchzeiten

Angabe darüber, wie lange eine Suche nach der Ladestation gedauert hat. Die angezeigte Liste enthält die Zeiten der 18 letzten Suchen.



Betriebsdaten Tageszähler (5-1-2)

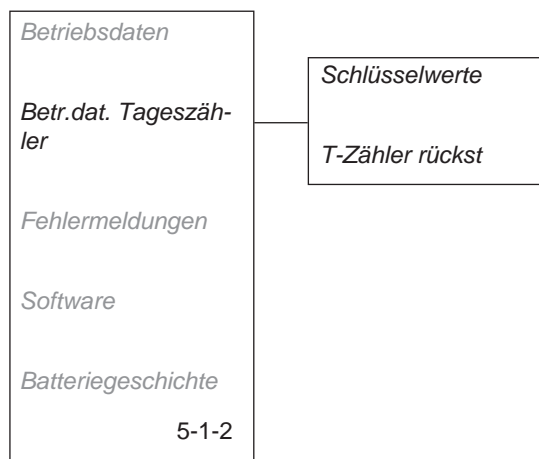
Betr. dat. Tageszähler enthält dieselbe Information wie *Betriebsdaten* oben. Der einzige Unterschied ist, dass es in *Betr. dat. Tageszähler* möglich ist, alle Werte rückzustellen, genau wie bei einem Kilometerzähler in einem Auto.

Zum Rückstellen:

- Cursor auf *T-Zähler rückst.* stellen und auf **YES** drücken. Drücken Sie anschließend auf **YES**, wenn die Frage *Betr. daten-Tageszähler rückstellen?* erscheint.

Sämtliche Werte werden rückgestellt, und das Datum der Rückstellung wird in der rechten Spalte des Displays angezeigt.

ACHTUNG! Bei einem Reset von *Betr. dat. Tageszähler* wird der Wert für *Ladungen OK* (also das Alter der Batterie) im Haupt- und Tageszähler auf Null gestellt. Wenn der Wert für *Ladungen OK* (siehe Seite 77) weiterhin als Indikator für das Gesamtalter der Batterie dienen soll, darf *Betr. dat. Tageszähler* nur bei einem Batteriewechsel auf Null gestellt werden.



Fehlermeldungen (5-1-3)

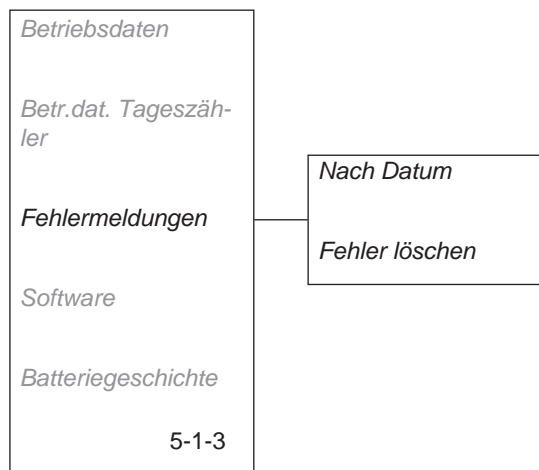
Dieses Register enthält folgende Information:

Nach Datum

eine Liste, in der die 50 zuletzt registrierten Fehlermeldungen in chronologischer Reihenfolge geordnet sind, wobei der zuletzt eingetroffene Fehler als erster angegeben ist (100 für 220 AC). Für jede Meldung werden Datum und Uhrzeit angegeben. Um zwischen den Fehlermeldungen zu wechseln, verwenden Sie den Aufwärts- oder Abwärts Pfeil.

Fehler löschen

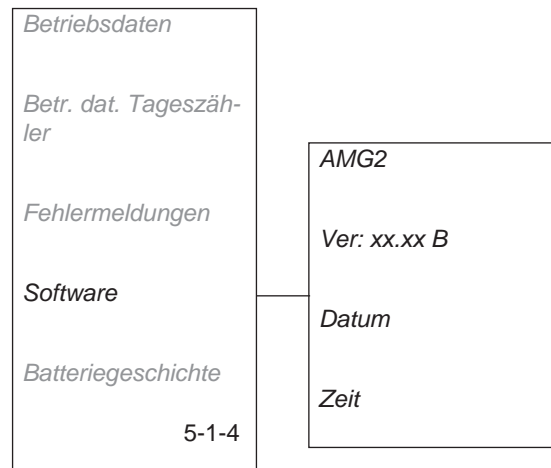
eine Funktion, um alle gespeicherten Fehlermeldungen zu löschen. Zum Rückstellen: Cursor auf *Fehler löschen* stellen und auf **YES** drücken. Anschließend auf **YES** drücken, wenn die Frage *Fehlerzähler rückstellen?* erscheint. Die Meldung *Löscht Fehlerlog* erscheint für einige Sekunden.



2. SPEZIELLE MENÜFUNKTIONEN

Software (5-1-4)

Dieses Teilmenü enthält Informationen zur Softwareversion (Version des Mäherprogramms), zur Version der Elektronikplatine sowie dem Erstellungsdatum. Die Versionsangabe besteht aus Programmausgabe und Programmtyp. Die Versionsnummer ist eine vierstellige Ziffernkombination, z.B. *Ver 02.71*. Der Programmtyp gibt Aufschluss über den Typ des Mäherprogramms, mit dem der Automower® programmiert ist. *B* bezeichnet die Version der Elektronikplatine.

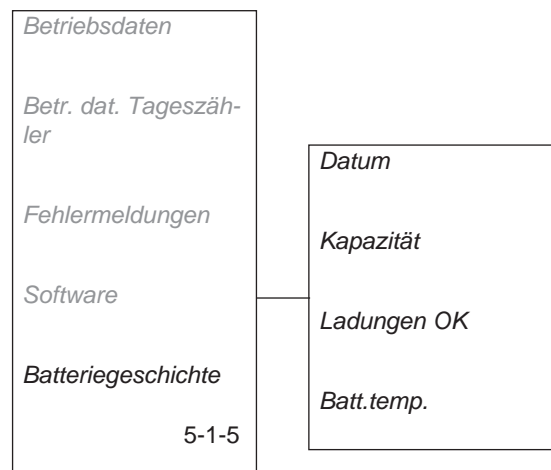


Batteriegeschichte (5-1-5)

Dieses Teilmenü enthält Informationen zur Batteriekapazität.

Um die aktuelle Batterieleistung zu kontrollieren, muss die Batterie vollständig entladen werden. Weitere Informationen entnehmen Sie dem Abschnitt *Batterietest* auf Seite 21.

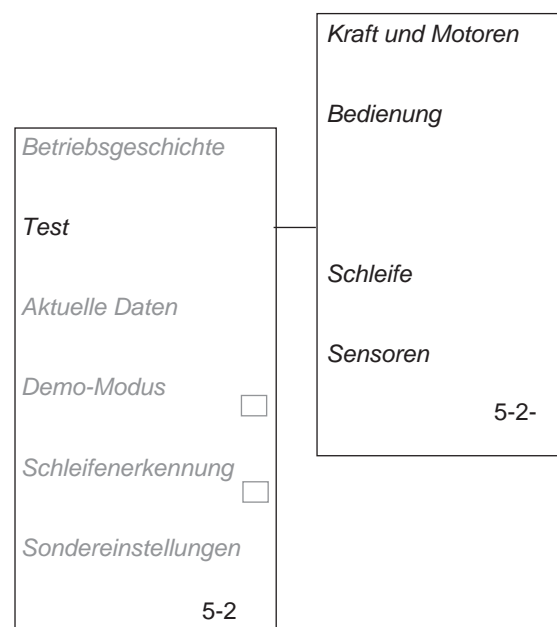
Die letzten vier Batterietests werden unter Batteriegeschichte gespeichert. Um zwischen den vier Anzeigen zu wechseln, verwenden Sie den **Aufwärts-** oder **Abwärts** Pfeil.



2.7.2 Test (5-2)

Mit Hilfe dieser Funktion kann manuell getestet werden, wie gut die Komponenten im Automower® funktionieren. Während des Tests werden die Werte auf dem Display angegeben.

Das Untermenü besteht aus vier Teilmenüs, die Optionen zum Testen von Kraft und Motoren, Bedienung, Schleife und Sensoren enthalten.



2. SPEZIELLE MENÜFUNKTIONEN

Kraft und Motoren (5-2-1)

Dieses Register enthält folgende Testfunktionen:

Radmotoren

Beim Testen der Radmotoren sollte die Batteriespannung mindestens 18 V betragen.

Den Cursor auf *Radmotoren* stellen und auf **YES** drücken, um mit dem Test zu beginnen. Den Automower® am Griff an der Unterseite fassen und die Hinterräder anheben. Während des Tests wird im Display folgendes angegeben:

- *Kraft*: xx %
- *Geschw. L*: xx cm/s
- *Geschw. R*: xx cm/s
- *Spannung*: xx,x V

Per **Aufwärts-** und **Abwärts**peil erhöhen bzw. verringern Sie die Radkraft.

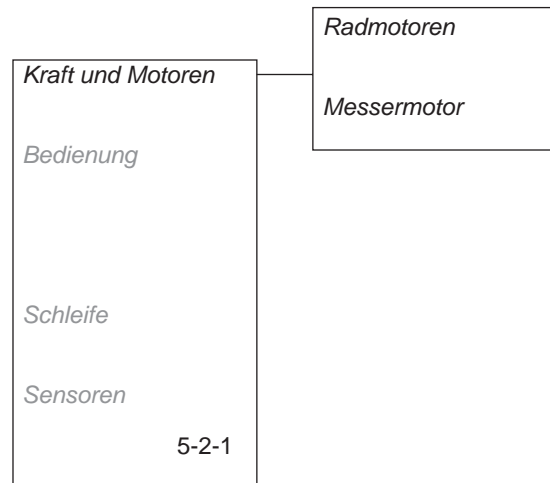
- Erhöhen Sie die Kraft auf 80 % und blockieren Sie das jeweilige Antriebsrad in mindestens zehn verschiedenen Drehungsstellungen. Vergewissern Sie sich, dass der Motor nach einem Lösen der Blockierung wieder startet.
- Erhöhen Sie die Leistung auf 100 % und prüfen Sie, ob die Geschwindigkeit der einzelnen Räder für 220 AC und Solar Hybrid mindestens 45 cm/s, für 230 ACX und 260 ACX 60 cm/s beträgt. Bei der Durchführung des Tests sollte der Mäher vollständig aufgeladen sein.
- Kontrollieren Sie, ob an den Motorgetrieben Schlupf vorliegt, indem Sie das jeweilige Rad blockieren. Bei einer Blockierung muss die Geschwindigkeit 0 cm/s betragen. Auch prüfen, dass keine ungewöhnlichen Geräusche vom Getriebe kommen.

ACHTUNG! Wenn das Rad per Hand angedreht werden muss, um den Radmotor zu starten, und wenn der Radmotor bei einer Blockierung des Rads sofort anhält, liegt ein Fehler an der Elektronikplatine vor.

ACHTUNG! Wenn ein Motor nicht startet und sich nur schwer per Hand drehen lässt, kann der Fehler außer am Motor ebenfalls an der Elektronikplatine liegen.

- Inspizieren Sie die Kabel und die Kontaktklemmen an den Radmotoren und an der Kontrollbox des Mähers. Wenn das Mäherprogramm die Version 2.3x oder älter (220 AC und 210 C) oder 2.4x (230 ACX) hat, beruht ein Radmotorfehler häufiger auf einer defekten Platine als auf einem defekten Radmotor.

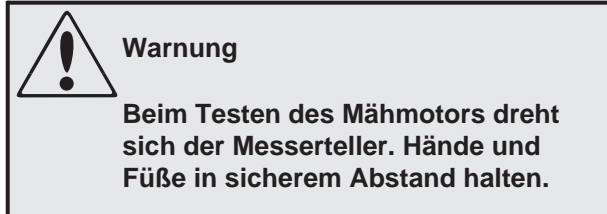
Auf den **Rückwärts**peil drücken, um den Test zu beenden.



2. SPEZIELLE MENÜFUNKTIONEN

Messermotor

Den Cursor auf *Messermotor* stellen und auf **YES** drücken, um mit dem Test zu beginnen.



Auf dem Display werden vier Werte angezeigt:

- *Strom: xx*
= ein Anzeichen dafür, wie viel Leistung benötigt wird, um eine Drehzahl von 2500 U/min (für den 260 ACX 1750 U/min) aufrechtzuerhalten. In Leerlaufstellung liegt der Normalwert in etwa bei 40-150 (für den 260 ACX bei etwa 60-200).
- *Mittelstrom: xx*
= gleicher Typ von Indikationswert wie oben, jedoch als Mittelwert während ca. 8 Stunden Mähzeit gemessen. Ein hoher Wert gibt an, dass der Messerteller sich nicht frei drehen kann.

Strom und Mittelstrom sind die Werte, die verglichen werden. Der Unterschied zwischen den beiden Werten bestimmt, ob der Automower® damit beginnen soll, im Viereckmodus zu mähen.

- *Geschw.: xxxx U/min*
Die Normalgeschwindigkeit beträgt ca. 2500 U/min (für den 260 ACX 1750 U/min).
- *Spannung xxV*
Um die Funktion eines Mähmotors auswerten zu können, sollte die Batteriespannung mindestens 18 V betragen.

Auf den **Rückwärtspeil** drücken, um den Test zu beenden.

2. SPEZIELLE MENÜFUNKTIONEN

Bedienung (5-2-2)

Dieses Teilmenü, das nur bei Modell 220 AC verfügbar ist, enthält folgende Testfunktionen:

Tastatur

Auf dem Display wird angegeben, welche Taste getestet wird sowie *EIN* oder *AUS*. *EIN* muss erscheinen, wenn die Taste heruntergedrückt wird, und *AUS*, sobald man die Taste loslässt.

Drücken Sie den Rückwärtspfeil, um den Test zu beenden.

Display

Mehrmals auf **YES** drücken, um sämtliche Pixel zum Aufleuchten bzw. zum Erlöschen zu bringen und um ein Gitter aufleuchten zu lassen.

Wenn ein Pixel nicht wie oben beschrieben aufleuchtet oder erlischt, ist das Display defekt.

Auf den **Rückwärtspfeil** drücken, um den Test zu beenden.

Schalter

Den Hauptschalter abwechselnd auf *EIN* und *AUS* stellen. Auf dem Display muss *EIN* erscheinen, wenn der Schalter auf *EIN* steht. Wenn der Schalter auf *AUS* steht, muss *AUS* erscheinen.

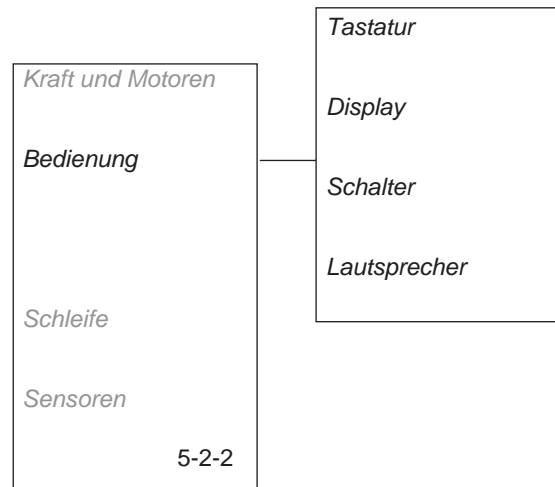
Die Abdeckung über der Bedientafel schließen, um die STOP-Taste zu testen. Wenn die Abdeckung geschlossen ist, muss auf dem Display *EIN* erscheinen. Nun die STOP-Taste herunterdrücken; jetzt muss *AUS* erscheinen. Beim Solar Hybrid ist die STOP-Taste mit dem Schalter der Solarzellenklappe in Reihe geschaltet.

Auf den **Rückwärtspfeil** drücken, um den Test zu beenden.

Lautsprecher

Cursor auf *Lautsprecher* stellen und auf **YES** drücken. Der Lautsprecher muss nun ein Geräusch von sich geben. Wenn nicht, ist er defekt.

Auf den **Rückwärtspfeil** drücken, um den Test zu beenden.



2. SPEZIELLE MENÜFUNKTIONEN

Schleife (5-2-4)

Um beim Testen der Schleife zuverlässige Werte zu erhalten, muss der Test durchgeführt werden, wenn Ladestation und Begrenzungskabel installiert sind.

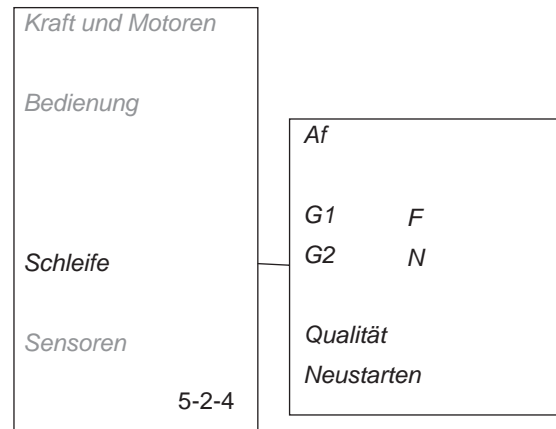
Cursor auf *Schleife* stellen und auf **YES** drücken. Danach die Werte für die Signale ablesen.

- *Af* = Die Stärke des A-Signals, gemessen über den vorderen Schleifensensor am Mäher. Für eine reibungslose Funktion sollte der Wert zwischen ca. 70 und ca. 320 liegen. Je näher sich der Mäher an der Schleife befindet, desto höher muss der Wert sein. Wenn der Automower® mitten über eine Schleife fährt, ist der Wert 0, wenn der Mäher sich außerhalb der Schleife befindet, ist der Wert negativ.

Ar = Die Stärke des A-Signals, gemessen über den hinteren Schleifensensor am Mäher. *Ar* wird angezeigt, wenn der **Aufwärtspfeil** gedrückt wird. Auch für *Ar* gilt der Richtwert von ca. 70 und ca. 320.

- *G1* und *G2* = Stärke des jeweiligen S-Kabel-Signals, die über den vorderen Schleifensensor und in der Nähe des Suchkabels gemessen wurde. Nach links, in Richtung Ladestation, wenn für das Suchkabel ein negativer Wert vorliegt und nach rechts, wenn für das Kabel ein positiver Wert vorliegt. Die Suchkabelbezeichnung lautet bei 220 AC "G1" sowie bei 230 ACX, Solar Hybrid und 260 ACX "G1" und "G2". Für eine sichere Funktionsweise des Suchkabels sollte der Wert neben dem Suchkabel zwischen (-) 250 – 320 liegen.
- *F* = eine Angabe der Stärke des F-Signals. Das F-Signal wird von der großen Spule in der Platte der Ladestation ausgegeben.
- *N* = eine Angabe der Stärke der N-Signale. Die N-Signale werden von den beiden kleinen Spulen in der Platte der Ladestation erzeugt.
- *Qualität* = ein Angabe der Gesamtfunktion der Schleife. Der Normalwert ist 100 %. Ein abweichender Wert deutet darauf hin, dass eine Störung im System vorliegt.
- *Neustarten* = eine Angabe der Neustarts des Schleifensystems. Innerhalb von 5 – 10 Sekunden, nachdem die Funktion gestartet wurde, muss sich der Neustartwert stabilisiert haben. Wenn der Wert sich weiterhin ändert, deutet dies darauf hin, dass eine Störung oder ein Fehler im System vorliegt.

Durch Drücken des **Aufwärtspfeils** wird der Wert für *Ar* angezeigt. Wenn der hintere Schleifensensor außer Funktion ist, ist der Wert für *Ar* konstant, und der Wert für *Qualität* beträgt 0 %.



Beim Schleifensystem an Folgendes denken:

Die Ladestation gibt vier Signale aus: eines an das Begrenzungskabel, eines an die Suchschleife und zwei an die Spulen in der Platte.

A-Signal: Signal zum Abgrenzen des Arbeitsbereichs. Normalwert des A-Signals: ca. 70-320.

S-Kabel-Signal: Signal zur Abgrenzung des Suchbereichs. Der Normalwert für das S-Kabel-Signal neben dem Suchkabel liegt bei etwa (-) 250 bis 320.

F-Signal: Fernsignal, mit dessen Hilfe Automower® die Ladestation findet. Der Normalwert für F mit Automower® in Testposition: über 300.

N-Signal: Nahsignal, das den Automower® in die Ladestation lotst. Der Normalwert für N mit Automower® in Testposition: über 100.

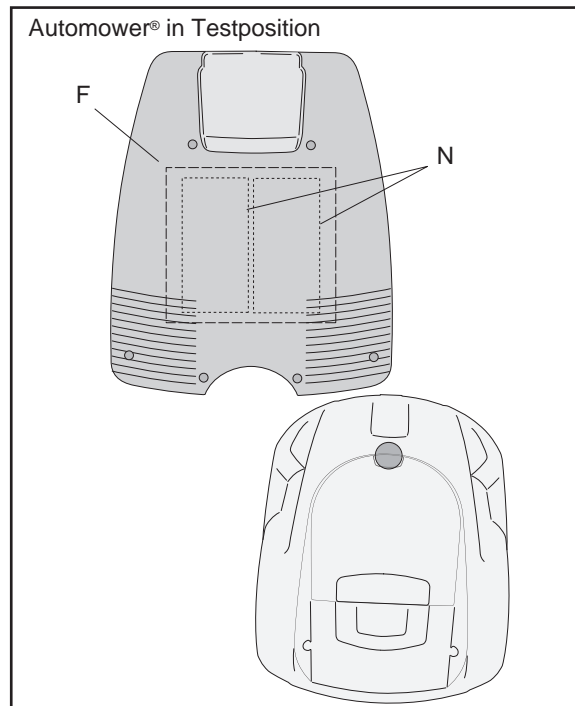
Die Schleifensignale können nur ausgewertet werden, wenn der Wert für *Qualität* 100 % beträgt. Bei einem Wert von 99% oder weniger funktioniert das Schleifensystem nicht korrekt. Dadurch sind auch die angezeigten Signalwerte falsch.

2. SPEZIELLE MENÜFUNKTIONEN

Um beim Test von F- und N-Signalen brauchbare Werte zu erhalten, muss sich der Automower® in einer speziellen Testposition befinden. Dies bedeutet, dass die Nase des Mähers mit der Kante die Platte der Ladestation berührt und sich rechts neben der Mitte befindet. Siehe nebenstehende Abbildung.

Der Wert für das F-Signal sollte über 300 liegen, der Wert für das N-Signal über 100.

Wenn einer der Werte niedriger als 300 bzw. 100 ist, liegt vermutlich ein Fehler an den Spulen in der Platte der Ladestation vor (zum Austauschen der Platte, siehe auf Seite 95). Es kann auch sein, dass die Schleifensensoren am Automower® defekt sind.

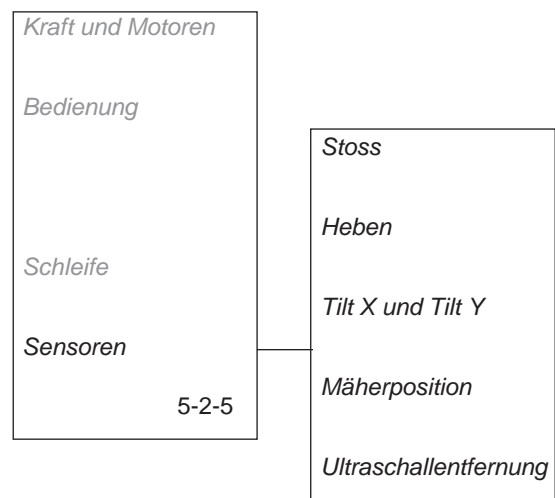


Sensoren (5-2-5)

Der Test der Sensoren lässt sich am einfachsten durchführen, wenn der Automower® still steht. Es werden folgende Werte angezeigt:

- *Stoss* = die Position des rechten bzw. linken Kollisionssensors. Zum Testen der Kollisionssensoren: Den Handgriff auf der Unterseite des Automower® umfassen. Auf unterschiedliche Stellen des Gehäuses drücken. Auf dem Display wird *Keiner*, *Beide*, *Links* oder *Rechts* angezeigt. Mit dem Drücken auf das Gehäuse fortfahren, bis sichergestellt ist, dass beide Kollisionssensoren funktionieren.
- *Heben* = Stellungen des Hebesensors. Um den Hebesensor zu testen, heben Sie den vorderen Gehäuseteil an. Beim Anheben des Gehäuses wird der Hebesensor aktiviert und im Mäherdisplay erscheint *JA*. Wird der Mäher wieder abgesenkt, wechselt die Anzeige zu *NEIN*.
- *Tilt X* und *Tilt Y* = Der Ausschlag des Winkelgebers, wenn X die Neigung nach vorne/hinten und Y die Neigung nach links/rechts ist. Wenn Automower® horizontal steht, dürfen die Werte maximal ± 3 betragen. Eine Neigung nach oben und links ergibt negative Werte.
- *Mäherposition* = der Teil des Winkelgebers, der *Mäher normalposition* oder *Mäher verkehrt* angibt.

Der Kippsensor kann bei Bedarf über die Funktion *Werkzeuge - Sondereinstellungen - Kippsensor kalibrier* eingestellt werden (Schnellbefehl 5-6-3).



2. SPEZIELLE MENÜFUNKTIONEN

- *Ultraschallentfernung* = gibt die Entfernung des Mähers vom nächstgelegenen Hindernis an. Ein korrekter Wert liegt zwischen 40-300 cm und ändert sich, wenn sich der Mäher relativ zum Hindernis vor- oder zurückbewegt. Der Test wird im Idealfall draußen auf dem Rasen durchgeführt.

2.7.3 Aktuelle Daten (5-3)

Mit Hilfe dieser Funktion kann der Automower® im Betrieb kontrolliert werden. Über *Aktuelle Daten* können relevante Daten für die betreffende Komponentengruppe oder Funktion abgerufen werden.

Eine Gruppe wählen und den Automower® starten. Eine Gruppe Werte (Daten) wird auf dem Display gezeigt, wenn der Mäher arbeitet. Siehe 2.7.2 *Test* (5-2) auf Seite 37 für weitere Information über die verschiedenen Werte. Auf den **Rückwärtspfeil** drücken, um den Vorgang zu beenden.

Messermotor (5-3-1)

Es werden Strom, Mittelstrom, Geschwindigkeit und Spannung angezeigt.

Radmotoren (5-3-2)

Es werden Kraft L, Kraft R, Impulsdifferenz und Geschwindigkeit angezeigt.

Batterie (5-3-3)

Es werden Spannung, Ladung, Strom und Batterietemperatur angezeigt.

Schleife (5-3-4)

Es werden die Werte für Schleifensignale, Qualität und Neustarts angezeigt.

Sensoren (5-3-5)

Es werden die Stellungen für die Stoß-, Hebe- und Neigungssensoren des Mähers angezeigt.

Eigene (5-3-6)

Eigene ist eine Funktion um zu bestimmen, welche vier Werte auf dem Display angezeigt werden sollen, wenn *Aktuelle Daten* gestartet wird. Die Funktion muss jedoch nur auf direkten Auftrag seitens Husqvarna AB ausgeführt werden.

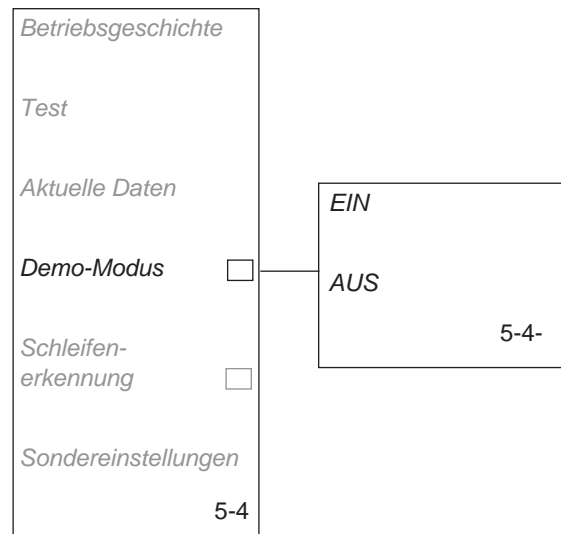


2. SPEZIELLE MENÜFUNKTIONEN

2.7.4 Demo-Modus (5-4)

Die Funktion ist nur für 220 AC und 230 ACX verfügbar, ohne GSM-Software. Im *Demo-Modus* arbeitet der Automower®, ohne den Messerteller zu starten. Der Mäher variiert seine Fahrweise und kehrt alle vier Minuten zur Ladestation zurück.

Das Feld wird markiert, wenn *EIN* gewählt wurde.

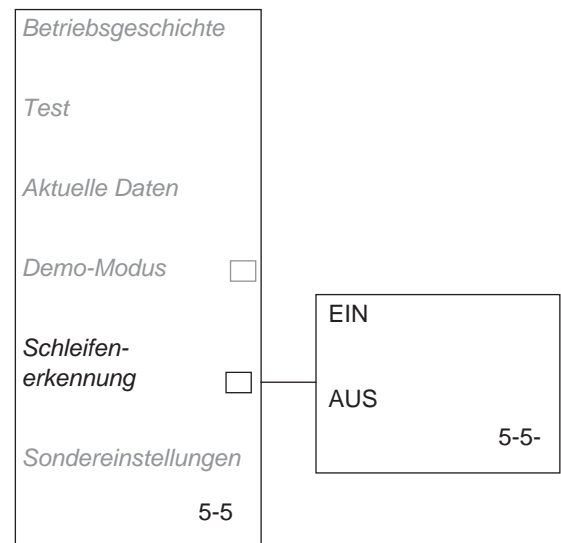


2.7.5 Schleifenerkennung (5-5)

Diese Funktion macht es möglich, die Schleifenerkennung eines Mähers zeitweilig zu deaktivieren, um ihn ohne installierte Ladestation und ohne Begrenzungskabel fahren zu können. Diese Funktion wird z.B. genutzt, wenn ein Automower® zu Hause bei einem Kunden vorgeführt werden soll.

Das Feld wird markiert, wenn *EIN* gewählt wurde. *EIN* bedeutet, dass Automower® nur arbeiten kann, wenn ein Schleifensignal vorliegt.

Die Funktion wird automatisch deaktiviert, wenn der Mäher per Hauptschalter aus-und eingestellt wird. **ACHTUNG!** Nicht vergessen, die Schleifenerkennung wieder zu aktivieren.



2. SPEZIELLE MENÜFUNKTIONEN

2.7.6 Sondereinstellungen (5-6)

Viereckmodus (5-6-1)

Die Funktion ist nur über das Mäher-Menü von 220 AC, 230 ACX und Solar Hybrid verfügbar, ohne GSM-Software. Der Grenzwert kann jedoch für alle Mäher über Autocheck eingestellt werden.

Die Grenzwerte des Automower® für den Start des Viereckmodus sind werkseitig beim 230 ACX auf 70 % und bei den Modellen 220 AC und Solar Hybrid auf 50 % eingestellt. Beim 260 ACX wird der Viereckmodus werkseitig nicht aktiviert. In Ausnahmefällen kann der Wert geändert werden, wenn die Auffassung besteht, dass ein Automower® außergewöhnlich häufig oder selten im Viereckmodus arbeitet. Je höher der Wert ist, desto seltener wechselt der Automower® auf Viereckmodus und umgekehrt. Weitere Informationen über den Viereckmodus enthält der Abschnitt auf Seite 11.

Zum Ändern des Eingangswertes: *Viereckmodus* wählen, den Cursor dann auf *Übergangswert* stellen und **YES** drücken.

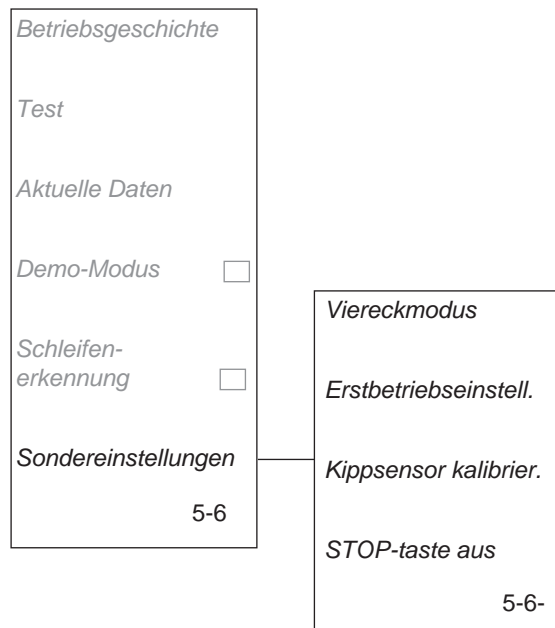
Es ist auch möglich, die Funktion Viereckmodus komplett abzuschalten. Dies ist jedoch nur in Ausnahmefällen vorzunehmen. Abschalten des Viereckmodus: Wählen Sie die Funktion *AUS* und drücken Sie **YES**. Den Cursor auf die Alternative *AUS* stellen und erneut auf **YES** drücken.

Per *Viereckmodus* rückstellen wird der Betriebsstundenzähler für den Viereckmodus auf Null gestellt. Der Automower® muss für ca. 13 – 14 Std. ununterbrochen in Betrieb sein (Mähen + Laden), bevor er mit dem Viereckmodus beginnen kann. Diese Funktion wird z.B. genutzt, um einen Betrieb im Viereckmodus zu unterbinden, wenn der Mäher von einem sorgfältig gemähten zu einem unbehandelten Bodenbereich bewegt wird. Zum Rückstellen wählen Sie die Funktion und drücken **YES**, wenn der Cursor auf *Ja* steht.

Erstbetriebseinstellungen (5-6-2)

Diese Funktion kann verwendet werden, wenn ein gebrauchter Automower® verkauft wird. Der neue Eigentümer muss darauf Erstbetriebeinstellung Sprache-, Datum- und Uhrzeit eingeben, wenn er den Hauptschalter das erste Mal auf *EIN* stellt. Außerdem werden sämtliche Automower®-Einstellungen auf die ursprünglichen Werte rückgestellt, siehe *Tabelle 3: Werkseinstellungen* auf Seite 46.

Zum Wählen einer neuen Erstbetriebeinstellung: Den Cursor auf *Erstbetriebeinstell.* stellen und auf **YES** drücken. Anschließend auf **YES** drücken, wenn die Frage *Neue Erstbetriebeinst.?* erscheint.



2. SPEZIELLE MENÜFUNKTIONEN

Kippsensor kalibrieren (5-6-3)

Zum Kalibrieren, d.h. Rückstellen, des Kippsensors:
Den Automower® auf eine plane Fläche stellen. Cursor auf *Kippsensor kalibrier.* stellen und auf **YES** drücken.

STOP-Taste aus (5-6-4)

Wenn die Option *STOP-Taste aus* aktiviert ist, kann der Automower® mit der Zifferntaste **0** anstelle der **STOP**-Taste gestartet und angehalten werden. Diese Funktion ist dann von Vorteil, wenn das Display bei einem aktiven Mäher schwer abgelesen werden kann, z.B. bei einem Ladevorgang oder im Betriebsmodus *Aktuelle Daten*.

Die Funktion wird automatisch deaktiviert, wenn der Mäher per Hauptschalter aus- und eingestellt wird.

Tabelle 3: Werkseinstellungen

Funktion	220 AC, 230 ACX, Solar Hybrid, 260 ACX
	Wert (min – max)
<i>Schleife überfahr.</i>	27 cm (15 – 50 cm)
<i>Rückfahrstrecke</i> von der Ladestation	60 cm, ± 20 cm(15 – 300 cm)
<i>Ausfahrtswinkeln</i>	90° – 270° (45° – 315°)
<i>Schleife aus folgen</i>	Kein Bereich aktiviert
<i>Verzög. Schleife</i>	11 Minuten
<i>Verzög. S-kabel 1</i>	4 Minuten (2 Minuten für 260 ACX)
<i>Verzög. S-kabel 2 (nur 230 ACX, Solar Hybrid und 260 ACX)</i>	4 Minuten (2 Minuten für 260 ACX)
<i>Korridor Schleife</i>	10 (19 für 260 ACX)
<i>Korridor S-kabel 1</i>	10 (19 für 260 ACX)
<i>Korridor S-kabel 2 (nur 230 ACX, Solar Hybrid und 260 ACX)</i>	10 (19 für 260 ACX)
<i>Timer</i>	Keine Begrenzung
<i>Zeitschloss</i>	30 Tage
<i>Alarm</i>	Deaktiviert
<i>Viereckmodus (EXP-Stellung)</i>	230 ACX: 70 %, 220 AC, Solar Hybrid: 50 %, 260 ACX: deaktiviert
<i>Lautstärke Tastatur</i>	<i>EIN</i>
<i>Lautstärke Betrieb</i>	<i>AUS</i>
<i>Form des Gartens</i>	<i>Normal</i>

3. INSTALLATION

3. Installation

3.1 Ladestation

Für eine optimale Installation und Funktion des Husqvarna Automower® sollte die Platzierung der Ladestation gut überlegt sein:

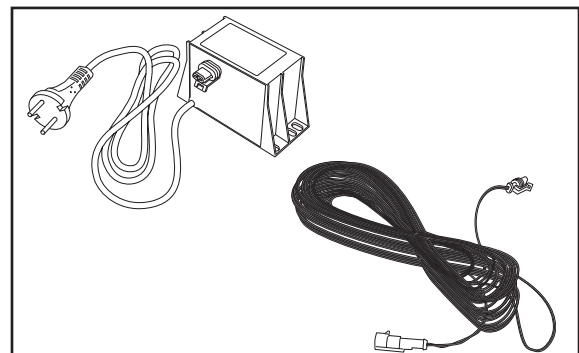
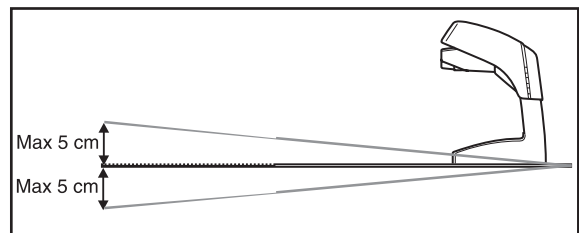
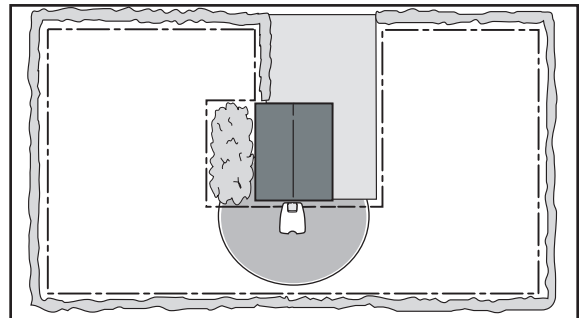
- Die Ladestation sollte zentral im Arbeitsbereich stehen, damit Automower® sie möglichst schnell finden kann. Eine zentrale Platzierung ist besonders bei komplexen Installationen wichtig.
- Der Automower® findet die Ladestation deutlich einfacher, wenn sich vor ihr eine größere Freifläche befindet. Wird ein Suchkabel verwendet, das von der Ladestation aus verläuft, ist eine größere Freifläche besonders wichtig. Dasselbe gilt, wenn für den Mäher eine große Korridorbreite eingestellt wurde (siehe Abschnitt 1.9 *Korridorbreite* auf Seite 17).
- Die Ladestation muss auf relativ waagrechtem Boden stehen. Der Höhenunterschied zwischen Vorder- und Hinterkante der Ladestation darf höchstens 5 cm betragen.
- Die Batterie wird geschont, wenn sie in einer möglichst niedrigen Umgebungstemperatur geladen wird. Daher ist es von Vorteil, wenn die Ladestation an einem schattigen Ort platziert werden kann, besonders während der wärmsten Stunden des Tages.
- Der Transformator muss in einem Bereich mit guter Belüftung so platziert werden, dass er nicht dem direkten Sonnenlicht ausgesetzt ist. Er darf absolut nicht in ein Kästchen oder eine Plastiktüte verpackt werden. Der Transformator sollte unter einem Dach, gerne im Haus, platziert werden.

Das im Lieferumfang enthaltene Niederspannungskabel ist 20 m lang. Das Niederspannungskabel darf weder gekürzt noch verlängert werden.

Beim Anschluss des Transformators an die Wandsteckdose wird empfohlen, einen Fehlerstromschutzschalter zu verwenden.

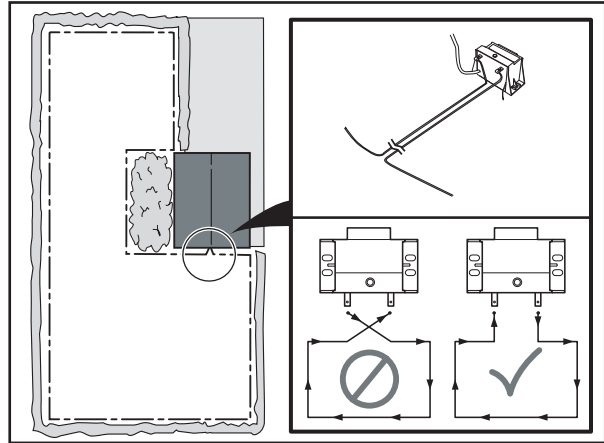
- Bei Verwendung eines Suchkabels muss die Ladestation so platziert werden, dass die Gesamtlänge der Suchschleife nicht zu groß ausfällt. Die Suchschleife darf nicht länger als ca. 300 m sein.

Suchschleife = Suchkabel von der Ladestation zum T-Anschluss am Begrenzungskabel + Begrenzungskabel vom T-Anschluss (links in Richtung zur Ladestation gesehen) zurück zur Ladestation. Weitere Informationen zur Suchschleife entnehmen Sie dem Abschnitt 1.8.2 *Suchschleife* auf Seite 16.



3. INSTALLATION

- Schleifengenerator/Ladegerät (nur 210C) ist wie der Transformator oben zu installieren. In Richtung Schleifengenerator/Ladegerät sind die Enden des Begrenzungskabels parallel und dicht nebeneinander zu verlegen.



3.2 Begrenzungskabel

Um einen Automower® starten zu können, ist es erforderlich, dass die Ladestation und das Begrenzungskabel installiert sind. Es ist also nicht möglich, einen Mäher Probe zu fahren, bevor die Installation abgeschlossen ist. Der Automower® gibt die Fehlermeldung *Kein Schleifensignal* aus, wenn ein Startversuch unternommen wird, bevor die Installation abgeschlossen ist.

Es ist jedoch möglich, den Mäher zu testen, bevor die Installation ganz abgeschlossen ist, wenn provisorisch eine kurze Schleife für einen kleinen Bereich um den Mäher herum angeschlossen wird. Alternativ dazu kann die Schleifenerkennung des Mähers kurzfristig deaktiviert werden (siehe 2.7.5 *Schleifenerkennung (5-5)* auf Seite 44. Diese Sonderfunktionen sind jedoch nicht für den Nutzer zugänglich).

3.2.1 Verlegen des Begrenzungskabels

Befestigen mit Drahtösen

Im Nachhinein Justierungen an einem mit Drahtösen verlegten Kabel vorzunehmen, ist unproblematisch, da dieses nicht so tief verlegt ist. Mit Hilfe der Funktion *Schleife überprüfen* (Schnellbefehl 3-4-1) kann man herausfinden, wo das Kabel verläuft und es z.B. mit einem Schraubendreher lösen. Es muss jedoch vorsichtig vorgegangen werden, damit das Kabel nicht beschädigt wird.

Eingraben

Ein im Boden eingegrabenes Begrenzungskabel ist geschützter als ein mit Drahtösen befestigtes, dies kann von Vorteil sein, wenn man den Rasen z.B. vertikutieren oder lüften will.

Beim Eingraben wird mit dem Spaten eine ca. 1 – 20 cm tiefe Rille durch den gesamten Garten gegraben. Das Kabel wird in dieser Rille verlegt, die anschließend wieder aufgefüllt wird.

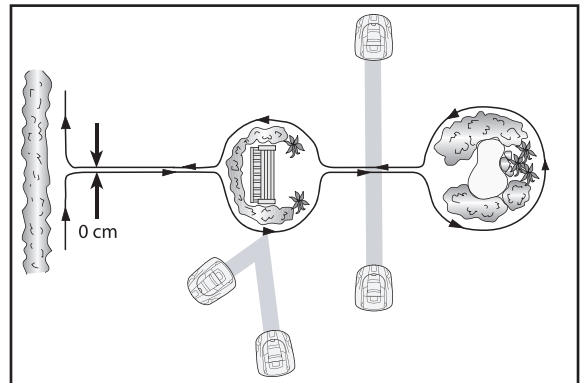
Man kann jedoch auch eine Rille mit Hilfe eines Kantenschneiders in den Boden fräsen.

3. INSTALLATION

Hindernisse

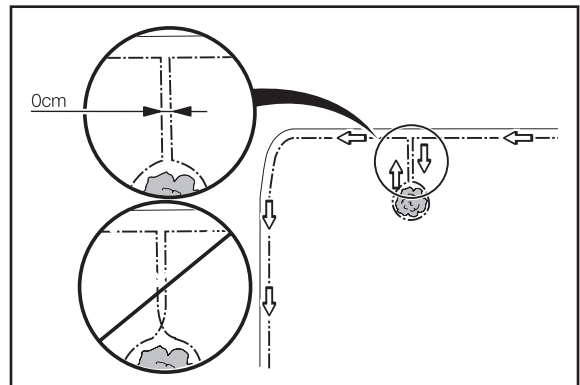
Hindernisse werden abgegrenzt, indem das Begrenzungskabel von der Außenkante des Arbeitsbereichs zum Hindernis hin-, um dieses herumgezogen und anschließend unter derselben Drahtöse wieder zurückgeführt wird. Der Abstand zwischen den Kabeln auf dem Weg zurück sollte so gering wie möglich sein.

Automower® erfasst eine ungleiche Anzahl nebeneinander liegender Kabel als Außenkante, an der er wenden soll. Andererseits: Eine gerade Anzahl dicht nebeneinander liegender Kabel wird vom Mäher überfahren.



Wenn sich die Kabel von und zu einem Hindernis überkreuzen, kann der Automower® dies so interpretieren, dass er den Arbeitsbereich verlassen hat, obwohl er sich innerhalb des Arbeitsbereichs befindet. Wenn das Hindernis darüber hinaus im Verhältnis zum Arbeitsbereich sehr groß ist, kann es sich auf das Mäherverhalten im gesamten Arbeitsbereich auswirken.

Auch wenn die Funktion des Automower® dies nicht erfordert, sollten auch stoßfeste Hindernisse innerhalb des Arbeitsbereichs mit Begrenzungskabel abgegrenzt werden. Der Betrieb wird dadurch wesentlich leiser, und der Verschleiß am Automower® wird deutlich geringer. Als stoßfeste Hindernisse gelten z.B. größere Bäume, hohe Kantsteine, Schaukelgestelle, Sandkästen, Wände, kräftige Büsche etc.

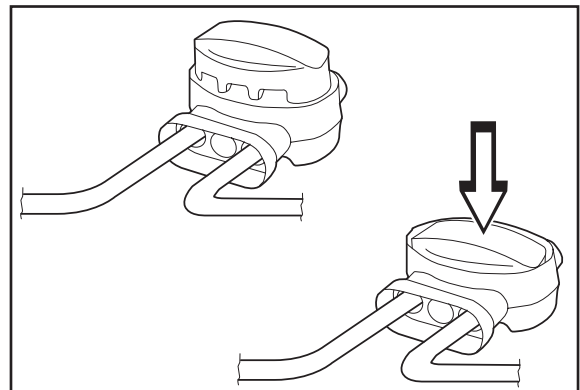


Verbinder

Reicht das beiliegende Begrenzungskabel nicht um den gesamten Arbeitsbereich, können per Originalverbinder (Artikelnummer 501 98 02-01) weitere Kabel angeschlossen werden. Die Gesamtlänge des Begrenzungskabels sollte jedoch maximal 500 m betragen (250 m für 210 C). Bei Installation, für die eine größere Schleifenlänge - bis zu 800 m - erforderlich ist, wird der Einbau eines Signalverstärkers (522 42 58-01) empfohlen, der als Zubehör erhältlich ist.

Zum Verlängern des Begrenzungskabels: Beide Kabelenden in den Verbinder einführen. Dann den Knopf auf der Oberseite des Verbinders herunterdrücken. Der Knopf ist ganz eingedrückt, wenn die Kanten des Knopfes nicht spürbar oder sichtbar sind.

Tipp! Der Verbinder muss für eine sichere Funktionsweise fest zusammengedrückt werden. Dazu wird die Nutzung einer Zange empfohlen



Wichtige Information

Verzwirbelte Kabelenden oder eine mit Isolierband isolierte Schraubklemme sind keine zulässige Verbindung. Die Bodenfeuchtigkeit lässt die Leiter oxidieren, und nach kurzer Zeit führt dies zu einer Unterbrechung des Kreises.

3. INSTALLATION

3.3 Suchkabel

Dieser Abschnitt gilt nicht für das Modell 210 C.

3.3.1 Suchkabelbedarf

Mithilfe eines Suchkabels kann der Automower® die Ladestation schneller und einfacher finden. Dabei nutzt er zur Orientierung das Suchkabel, anstatt zufällig zu suchen oder dem Begrenzungskabel zu folgen.

Bei 230 ACX, Solar Hybrid und 260 ACX können zwei Suchkabel installiert werden. Beispiele für Installationen mit zwei Suchkabeln werden in Kapitel 3.10 *Installationsbeispiele* aufgeführt.

Ist mindestens einer der folgenden Punkte im Arbeitsbereich vorhanden, empfiehlt sich die Installation eines Suchkabels.

- Schmale Passagen

Wenn der Abstand zwischen den Begrenzungskabeln in Passagen 3 m unterschreitet, empfiehlt sich die Verlegung eines Suchkabels durch die Passage. Dies ist günstiger, als den Automower® durch Einstellung eines niedrigen Werts für Korridorbreite am Begrenzungskabel entlanglaufen zu lassen.

- Das Begrenzungskabel verläuft entlang einer steilen Neigung (über 35 %).

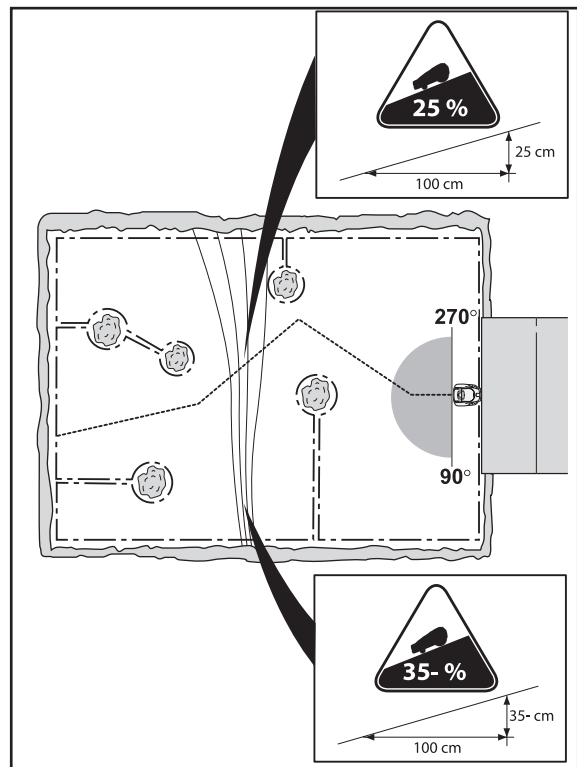
Wenn der Automower® dem Begrenzungskabel folgt, das entlang einer steilen Neigung verläuft, ändert der Mäher seine Fahrtrichtung und entfernt sich vom Begrenzungskabel.

- Viele oder große Inseln.

Wenn sich der Automower® am Begrenzungskabel orientiert, kann er eine Insel etwa zweimal umrunden, bevor er sie verlässt und erneut nach dem Begrenzungskabel sucht.

- Die Wegstrecke zu einem abgelegenen Bereich ist lang oder komplex.

Wenn der Automower® entlang dem Begrenzungskabel einen abgelegenen Bereich aufsuchen oder verlassen soll und wenn ein langer oder komplizierter Streckenverlauf des Begrenzungskabels vorliegt.

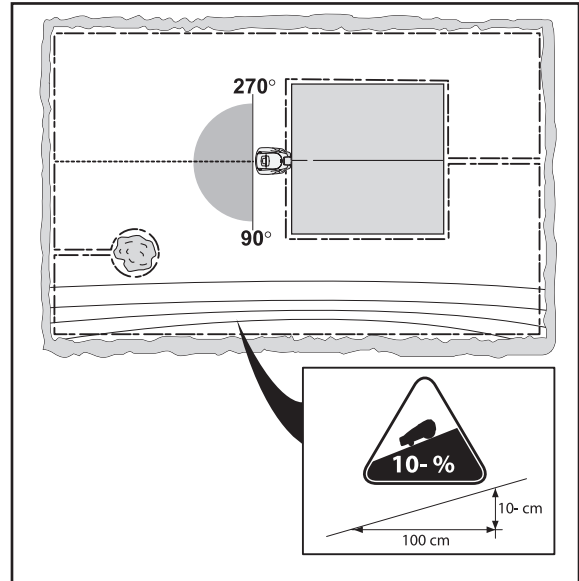


3. INSTALLATION

- Das Begrenzungskabel verläuft quer über einen langen Abhang (Steigung über 10 %).

Wenn der Automower® dem Begrenzungskabel quer über einen Abhang folgt (Steigung über 10 %), muss der Mäher das Gefälle ausgleichen. Der Mäher muss relativ oft anhalten, um die Schleifensignalstärke zu ermitteln. Daher bewegt er sich langsamer am Begrenzungskabel entlang. Das Risiko steigt, dass der Mäher aufgrund von Rutschgefahr den Arbeitsbereich verlässt.

- Die Ladestation befindet sich auf einer Insel.
Wenn zwischen Ladestation und Außenkante des Begrenzungskabels mehr als 4 m liegen, kann es lange dauern, bis der Automower® die Ladestation findet, wenn das Gerät dem Begrenzungskabel folgt. Es besteht das Risiko, dass der Mäher die Außenkante des Arbeitsbereichs zwei- bis dreimal umrundet, bevor er seine Richtung ändert und dem Kabel an einer anderen Stelle folgt.



3.3.2 Installation des Suchkabels

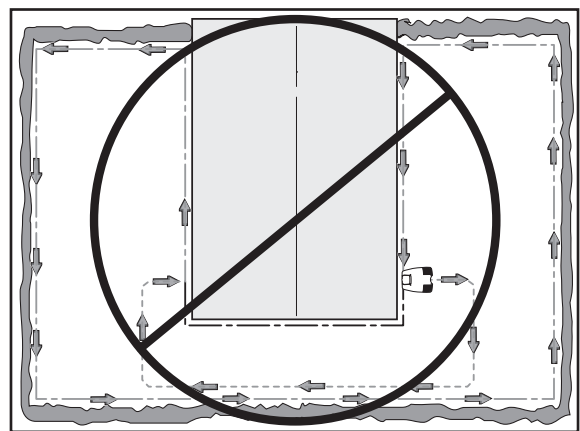
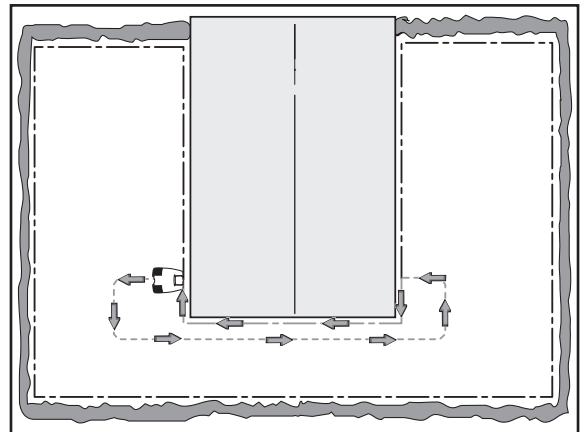
Kontrollieren Sie, ob die Ladestation optimal positioniert ist.

- Die Platzierung der Ladestation und die Anschlussposition des Suchkabels am Begrenzungskabel bestimmt die Länge der *Suchschleife* siehe Abschnitt 1.8.2 *Suchschleife* auf Seite 16.

Die nebenstehende Abbildung zeigt eine Suchschleife.

Die Abbildung ist darüber hinaus ein gutes Beispiel für eine optimale Aufstellung der Ladestation, bei der eine möglichst kurze Suchschleife vorliegt.

- Die Suchschleife sollte so kurz wie möglich sein. Je länger die Suchschleife, desto geringer der Abstand zwischen Mäher und Suchkabel. Bei einer Suchschleifenlänge über 300 m wird es für den Mäher unter Umständen schwer, dem Kabel zu folgen.



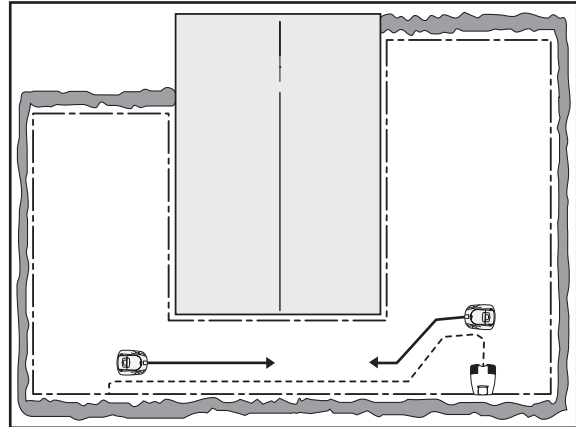
3. INSTALLATION

Bei der Verlegung des Suchkabels durch eine Passage:

- Der Automower® folgt dem Suchkabel auf dem Weg von und zur Ladestation auf derselben Kabelseite. Demnach liegt auf dem Weg zur Ladestation das Suchkabel auf der rechten Mäherseite und auf dem Weg von der Ladestation auf der linken Mäherseite.

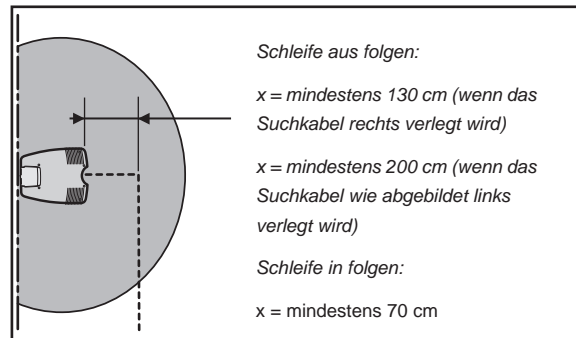
In der Passage muss das Suchkabel so verlegt werden, dass der Mäher so viel wie möglich Bewegungsfreiheit besitzt. Der Abstand zwischen Begrenzungskabel und Suchkabel muss jedoch mindestens 30 cm betragen (siehe Abbildung oben).

Derselbe Mindestabstand (30 cm) gilt ebenfalls zwischen Suchkabel und Suchkabel in der Passage, wenn das Suchkabel in der Passage hin- und zurückverläuft.



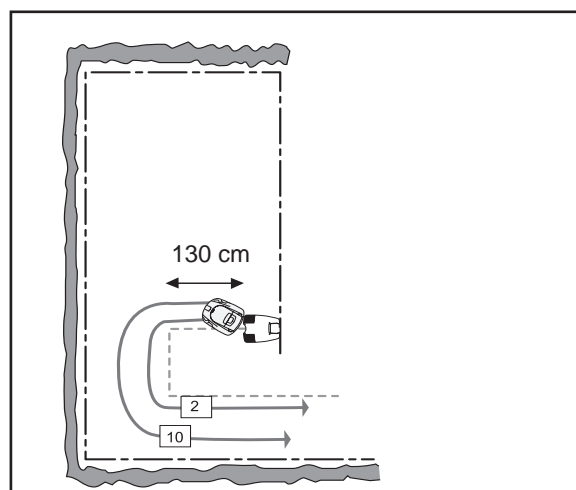
Das Suchkabel ist mit der Ladestation zu verbinden. Bei einer rechtwinkligen Verlegung im Arbeitsbereich müssen die Maße in der nebenstehenden Abbildung beachtet werden.

- Je nachdem, ob das Suchkabel für die Funktion *Schleife in folgen* sowie *Schleife aus folgen* genutzt werden soll und ob das Suchkabel nach links oder rechts verlegt wird, muss eine unterschiedliche Verlegungsstrecke von der Vorderkante der Ladeplatte eingehalten werden. Die Richtung (rechts bzw. links) gilt von der Einfahrtsrichtung des Mähers in die Ladestation aus gesehen.



Wenn das Suchkabel für die Funktion *Schleife aus folgen* verwendet werden soll:

- Wenn das Suchkabel im Verhältnis zur Einfahrtsrichtung des Mähers nach rechts verlegt wird, muss das Suchkabel von der Ladeplattenvorderkante aus mindestens 130 cm gerade herausgezogen werden. In diesem Fall kann der Automower® ohne Probleme die korrekte Schleifensignalstärke ermitteln und dem Suchkabel folgen.



3. INSTALLATION

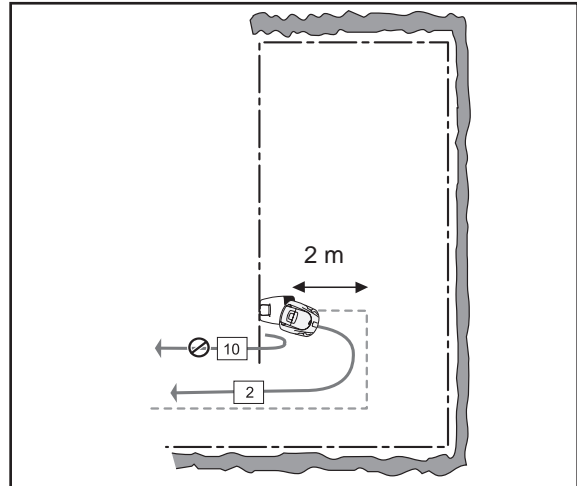
- Wenn das Suchkabel im Verhältnis zur Einfahrtrichtung des Mähers nach links verlegt wird, muss das Suchkabel von der Ladeplattenvorderkante aus mindestens 2 m herausgezogen werden. In diesem Fall kann der Automower® niedrige Schleifensignalstärke nur schwer ermitteln (wenn ein hoher Wert für Korridorbreite eingestellt wird). Dabei besteht das Risiko, dass der Mäher nicht die korrekte Schleifensignalstärke finden kann und damit nicht in der Lage ist, dem Suchkabel zu folgen.

Wenn das Suchkabel für die Funktion *Schleife in folgen* verwendet werden soll:

- Wird das Suchkabel nur für die Funktion *Schleife in folgen* genutzt, genügt es, das Suchkabel von der Plattenvorderkante aus 70 cm gerade herauszuziehen.
- Wenn der Mäher beim Abfahren des Suchkabels auf ein Hindernis stößt, ändert er seine Richtung und verlässt das Suchkabel.

Ein normales Begrenzungskabel als Leitdraht verwenden. Es gibt drei Varianten: 150 m (501 98 03-01), 250 m (501 98 03-02) oder 500 m (522 91 41-01, extra stark).

Das Suchkabel wird über einen Originalverbinder (501 98 02-01) an das Begrenzungskabel angeschlossen (siehe nebenstehende Abbildung).



3.4 Test der Installation

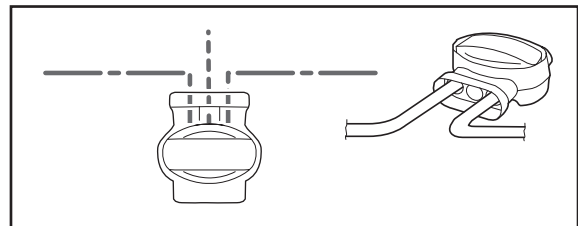
Dieser Abschnitt gilt nicht für das Modell 210 C.

3.4.1 Test *Schleife IN* (3-2-4)

Mit der Funktion *Test Schleife IN* (3-2-4) überprüfen Sie, ob und wie der Automower® zur Ladestation zurückfindet.

Ermitteln Sie schrittweise die maximale Korridorbreite:

1. Stellen Sie den Mäher an der Testposition auf und richten Sie ihn auf das Kabel, nach Möglichkeit mit einigen Metern Abstand.
2. Wählen Sie Korridorbreite aus (Such 1, Such 2 - und Begrenzungskabel).
3. Wählen Sie die Funktion *Test Schleife IN* (3-2-4) Bei Auswahl dieser Funktion folgt der Mäher direkt dem Begrenzungs- oder Suchkabel zur Ladestation - je nachdem, welches Kabel er zuerst findet.
4. Überprüfen Sie, ob der Mäher die Ladestation problemlos findet. Wenn eine Passage vorhanden ist, die vom Mäher nicht durchquert werden kann, wurde der Wert für die Korridorbreite zu hoch eingestellt.
5. Wiederholen Sie die Schritte 1-4, bis Sie die maximale Korridorbreite ermittelt haben



<i>Schleife aus folgen</i>
<i>Schleife in folgen</i>
<i>Korridorbreite</i>
<i>Test Schleife IN</i>
<i>Test Schleife AUS</i>
3-2-4

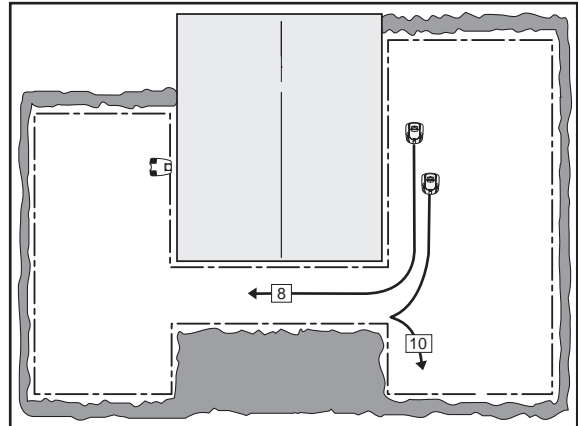
3. INSTALLATION

Wichtige Information

Bei Verwendung der Funktion **Test Schleife IN (3-2-4)** leuchtet das Haussymbol im Display auf und der Mäher hält in der Ladestation an. Drücken Sie die Taste **Parken**, um zum Normalbetrieb zurückzukehren.

Die nebenstehende Abbildung verdeutlicht, wie der Automower® bei einer Korridorbreite von 8 eine Passage durchqueren kann und wie er bei einer *Korridorbreite* von 10 dazu nicht in der Lage ist. Ein Automower® für mehrere Gärten

Die Funktion *Test Schleife IN (3-2-4)* unterscheidet sich von einem Drücken der Taste **Parken**, mit dem der Automower® zur Ladestation zurückbewegt wird. Durch Drücken der Taste **Parken** sucht der Mäher gemäß den vorgegebenen Einstellungen nach der Ladestation. Je nach eingestellter Verzögerungszeit für das Begrenzungskabel bzw. die Suchkabel dauert es eine Weile, bis der Mäher dem Begrenzungskabel oder einem Suchkabel zur Ladestation folgt. Die Testfunktion *Test Schleife IN (3-2-4)* ignoriert die Verzögerungszeiten. Bei Auswahl dieser Funktion folgt der Mäher direkt dem Begrenzungs- oder Suchkabel zur Ladestation.



3.4.2 Test Schleife AUS (3-2-5)

Mit der Funktion *Test Schleife AUS (3-2-5)* überprüfen Sie verschiedene Ausfahreinstellungen und ermitteln die Länge der Strecke zu einem abgelegenen Bereich.

So überprüfen Sie die Einstellungen für *Schleife aus folgen (3-2-1)*:

1. Geben Sie unter *Anteil* für den zu testenden abgelegenen Bereich den Wert 100 % ein.
2. Platzieren Sie den Automower® in der Ladestation und wählen Sie die Funktion *Test Schleife AUS (3-2-5)*. Daraufhin verlässt der Mäher direkt die Ladestation in der angegebenen Richtung und mäht die vorgegebene Strecke.
3. Setzen Sie den Wert für *Anteil* nach Abschluss des Tests zurück.

So ermitteln Sie die Strecke von der Ladestation zu einem abgelegenen Bereich:

1. Geben Sie eine Streckenlänge an, die die tatsächliche Länge mit Sicherheit überschreitet. Die maximale mögliche Streckenlänge beträgt 500 m.
2. Geben Sie unter *Anteil* für den Bereich, zu dem die Strecke getestet werden soll, den Wert 100 % ein.
3. Platzieren Sie den Automower® in der Ladestation und wählen Sie die Funktion *Test Schleife AUS (3-2-5)*. Daraufhin verlässt der



3. INSTALLATION

Mäher direkt die Ladestation in der vorgegebenen Richtung. Im Mäherdisplay wird beim Fahren die jeweils aktuelle Streckenlänge in m angezeigt.

4. Halten Sie den Mäher an der gewünschten Position an und lesen Sie die Streckenlänge ab.
5. Setzen Sie den Wert für *Anteil* nach Abschluss des Tests zurück.

So testen Sie die Einstellungen für *Ausfahrtwinkeln*:

1. Geben Sie unter *Anteil erster* den Wert 100 % ein, wenn Sektor 1 getestet werden soll. Geben Sie unter *Anteil zweiter* den Wert 0 % ein, wenn Sektor 2 getestet werden soll. Alle Bereiche unter Schleife aus folgen müssen darüber hinaus auf 0% gesetzt sein.
2. Platzieren Sie den Automower® in der Ladestation und wählen Sie die Funktion *Test Schleife AUS* (3-2-5). Daraufhin verlässt der Mäher direkt die Ladestation gemäß den Einstellungen für *Ausfahrtwinkeln*.
3. Setzen Sie den Wert für *Anteil erster* nach Abschluss des Tests zurück.

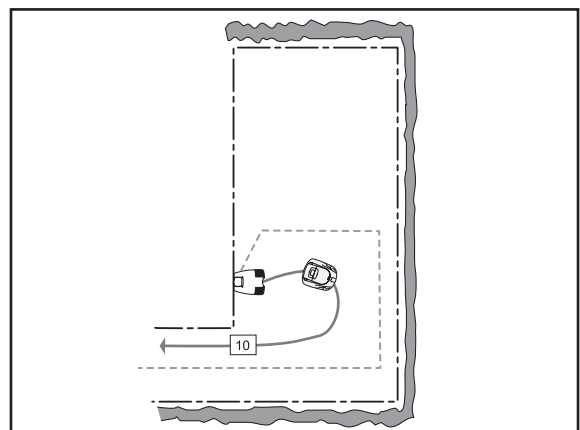
3.5 Problem bei AUS folgen

Wichtige Information

Wenn der Automower® nicht die nötige Schleifensignalstärke empfängt, während er die Ladestation verlässt, beginnt er stattdessen direkt mit dem Mähen.

Tipp! Wenn der Automower® beim Verlassen der Ladestation dem Suchkabel nur mit Problemen folgen kann, ist das Suchkabel nach Möglichkeit von der Ladeplattenvorderkante aus weiter zu verlegen. Ist dies nicht möglich, verringern Sie die Rückfahrstrecke oder stellen Sie eine geringere Korridorbreite ein.

Wenn der Mäher das Begrenzungskabel nur schwer findet oder ihm nur schwer ab der Ladestation folgen kann, muss die Einstellung der *Korridorbreite* erhöht werden. Eventuell kann auch die Einstellung *Rückfahrstrecke* etwas nach unten justiert werden. Die Einstellung *Rückfahrstrecke* befindet sich im Menü *Garten-Ausfahrtwinkel*.



3. INSTALLATION

3.6 Ein Automower® für mehrere Gärten

Automower® kann an/für mehr als eine Installation angeschlossen/codiert werden, wodurch ein Mäher in mehreren Gärten eingesetzt werden kann.

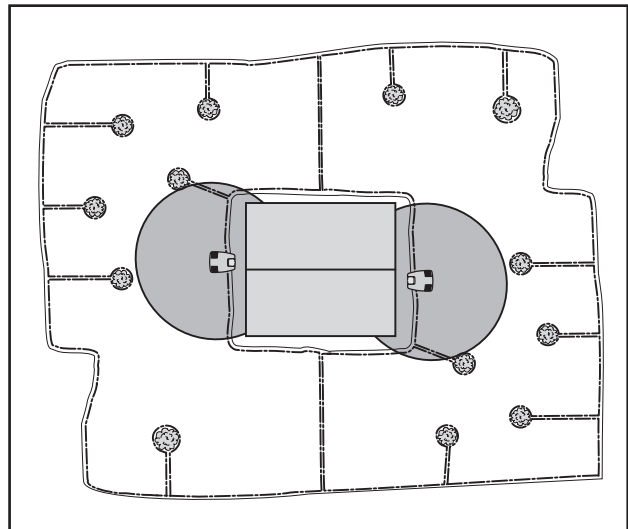
Der Mäher fährt wie gewohnt zum ersten Garten. Danach bewegt er sich zum nächsten Garten über die Funktion *PIN-Code* (Funktion zum Ändern des PIN-Codes). Wenn der Abstand zwischen den Installationen weniger als 4 m beträgt, sind verschiedene PIN-Codes zu verwenden.

3.7 Mehrere Automower® in einem Garten

Wenn die Rasenfläche im Garten die empfohlene Fläche für den gewählten Automower® überschreitet, sollten zwei oder mehr Mäher und Ladestationen im Garten installiert werden.

Bei der Installation ein müssen abgetrennte Arbeitsbereiche in etwa 10 cm Entfernung voneinander gebildet werden. Nun wird der ganze Rasen gemäht.

Für die Installationen sind verschiedene PIN-Codes erforderlich.



3.8 Neigungsverhältnisse

Die Neigung des Arbeitsbereichs kann auf verschiedene Weise ausgedrückt werden. In Tabelle 4 (siehe unten) wird das Verhältnis zwischen den einzelnen Ausdrucksmöglichkeiten der Neigung in Prozent, als Höhen-Längen-Verhältnis sowie in Grad angegeben.

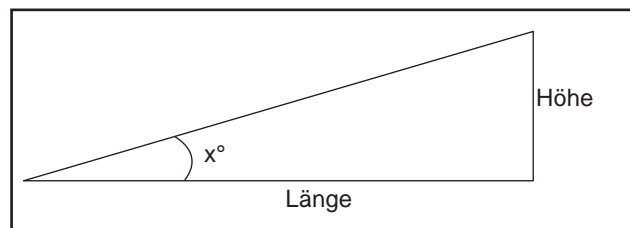


Tabelle 4: Neigungsverhältnisse

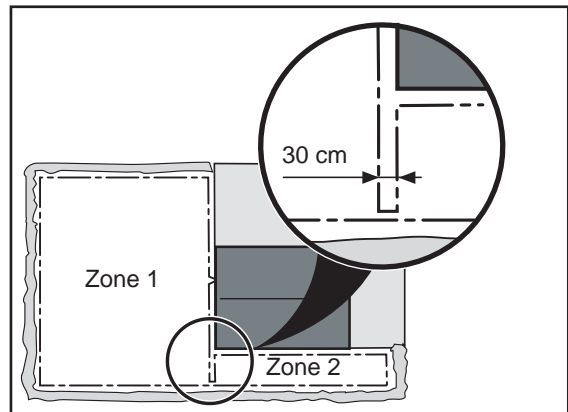
Prozent (%)	Höhen-Längen-Verhältnis (1:X)	Grad (°)
10	1:10	6
20	1:5	11
30	1:3,3	17
35	1:2,9	19
40	1:2,5	22

3. INSTALLATION

3.9 Gleichmäßiges Mähergebnis in komplexen Arbeitsbereichen

Automower® 220 AC, 230 ACX, Solar Hybrid und 260 ACX verfügen über Einstellungsoptionen, mit deren Hilfe sich selbst in komplexen Arbeitsbereichen gleichmäßige Mähergebnisse erzielen lassen. Diese Einstellungen werden über die Funktionen unter *Ausfahrtwinkel* (3-1) und *Schleife aus folgen* (3-2-1) vorgenommen. Ohne eine Konfiguration dieser Einstellungen würde der Bereich um die Ladestation stärker gemäht werden als die Flächen, die weiter entfernt liegen und über schmale Passagen erreichbar sind. Einstellungsbeispiele entnehmen Sie dem Abschnitt 3.10 *Installationsbeispiele* auf Seite 57.

Bei einem unregelmäßigen Mäheresultat in einer Automower® 210 C-Installation lässt sich der Garten in Zonen unterteilen. Dazu wird das Begrenzungskabel genutzt, siehe Abbildung rechts. Wenn der Mäher in Zone 1 gestellt wird, mäht er nicht Zone 2 und umgekehrt. Für ein gleichmäßiges Mäheresultat setzen Sie den Mäher zwischen den Zonen um.



3.10 Installationsbeispiele

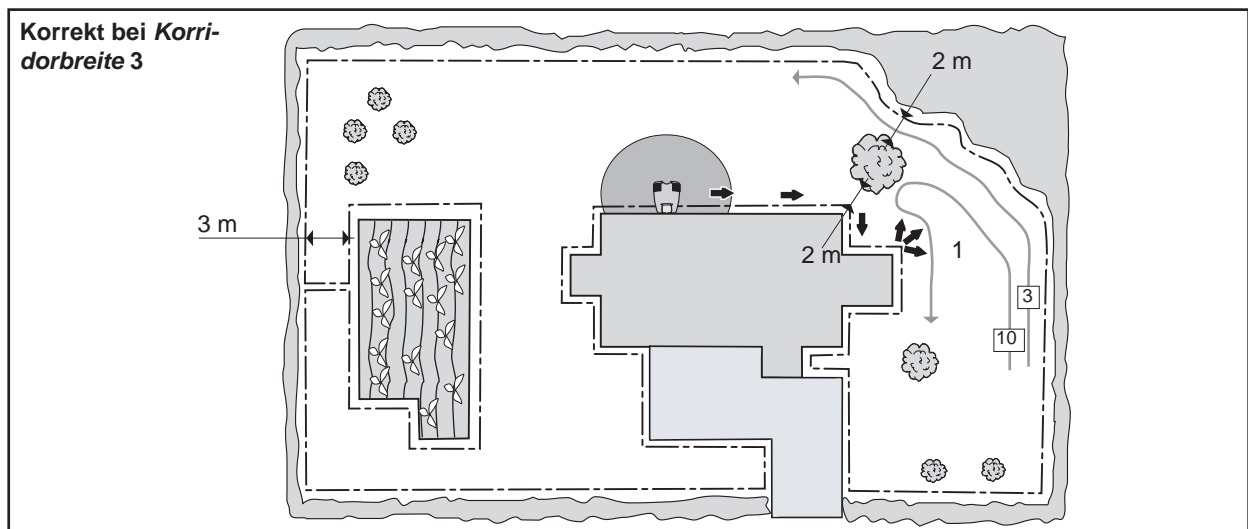
Auf den folgenden Seiten werden einige Installationsbeispiele aufgeführt. Jeder Installation wurde eine Bewertung gemäß der folgenden Skala zugewiesen:

- Inkorrekte Installation
- Korrekte Installation
- Korrekte Installation nach Modifikation.

Beispiel 1

Diese Installation ist inkorrekt, wenn als *Korridorbreite* 10 verwendet wird. Dieser Korridorwert ist zu breit. Der Automower® kann in diesem Fall die Passage nicht durchqueren.

Bei *Korridorbreite* 3 ist die Installation korrekt. Der Automower® kann in diesem Fall die Passage durchqueren. Ein schmaler Korridor kann jedoch eine Spurenbildung auf dem Rasen bewirken, besonders um eine große Insel. Es empfiehlt sich, durch die Passage ein Suchkabel zu verlegen.

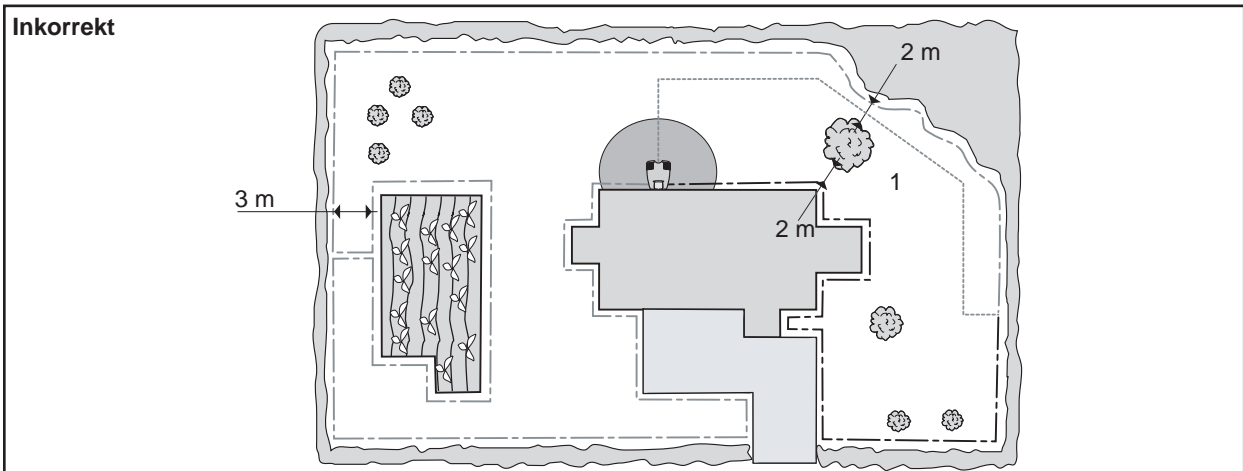


<i>Schleife folgen</i>	Begrenzungskabel	Suchkabel	<i>Schleife aus folgen</i>	Bereich 1
Verzög.	11 Minuten	7 Minuten	Richtung	Links
Korridorbreite	10 / 3	6	Strecke	20 Metern
			Anteil	30 %

3. INSTALLATION

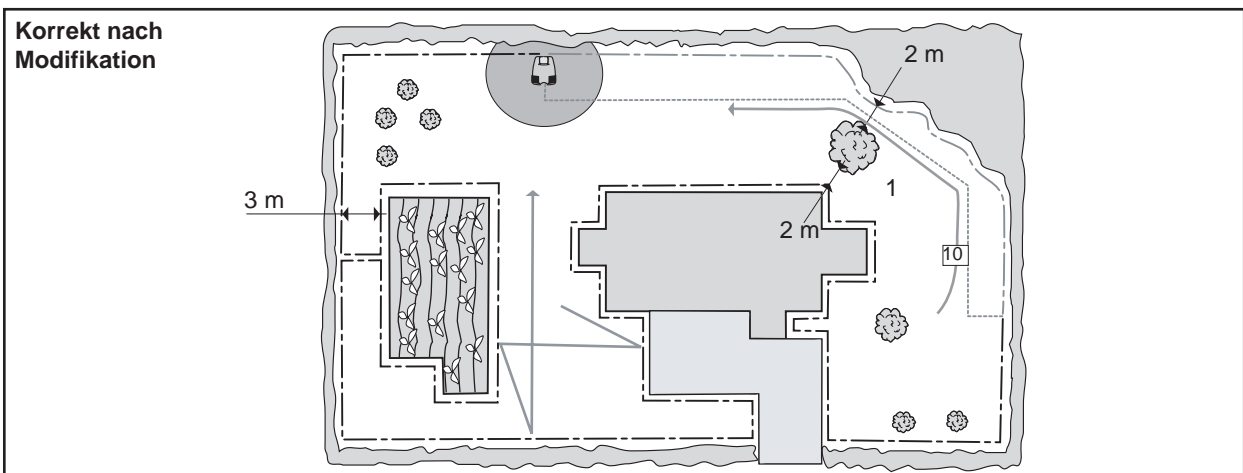
Beispiel 2

In diesem Beispiel ist die Suchschleife länger als 300 m. Dadurch besteht das Risiko, dass der Automower® dem Suchkabel nicht mehr folgen kann. Die Ladestation muss daher umgesetzt werden.



<i>Schleife folgen</i>	<i>Begrenzungskabel</i>	<i>Suchkabel</i>	<i>Schleife aus folgen</i>	<i>Bereich 1</i>
<i>Verzög.</i>	11 Minuten	7 Minuten	<i>Richtung</i>	<i>S-kabel</i>
<i>Korridorbreite</i>	6	10	<i>Strecke</i>	30 Metern
			<i>Anteil</i>	30 %

Die Ladestation auf der folgenden Abbildung wurde an den äußeren Rand des Arbeitsbereichs umgesetzt. Dadurch wird die Suchschleife kürzer als 300 m und vor der Ladestation befindet sich eine große Freifläche. Die Verzögerungszeit für das Begrenzungskabel ist auf 99 min gestellt, also deaktiviert. Dadurch verringert sich das Risiko für eine Spurenbildung. Der Automower® findet die Ladestation über die Suchart Zufällig oder durch Folgen des Suchkabels.

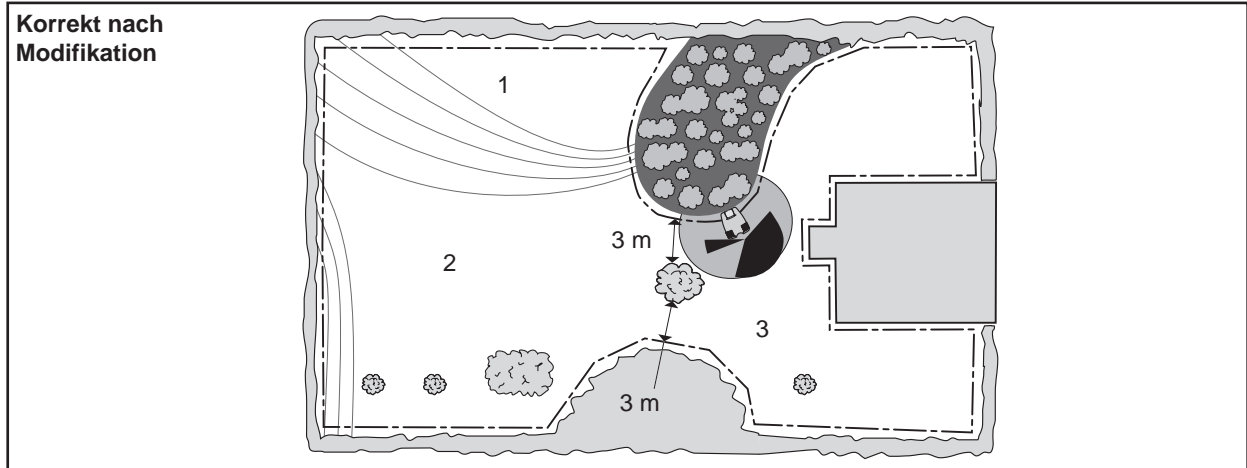


<i>Schleife folgen</i>	<i>Begrenzungskabel</i>	<i>Suchkabel</i>	<i>Schleife aus folgen</i>	<i>Bereich 1</i>
<i>Verzög.</i>	99 Minuten	7 Minuten	<i>Richtung</i>	<i>S-kabel</i>
<i>Korridorbreite</i>	6	10	<i>Strecke</i>	30 Metern
			<i>Anteil</i>	30 %

3. INSTALLATION

Beispiel 3

In diesem Beispiel wurden verschiedene Ausfahrtwinkel eingestellt. Der Automower® erreicht alle Flächen innerhalb des Arbeitsbereichs. Das Risiko für eine Spurenbildung sinkt mit diesen Einstellungen. Im Vergleich dazu ist das Risiko höher, wenn der Mäher von der Ladestation am Begrenzungskabel entlangfährt. Durch Erhöhen der Verzögerungszeit für das Begrenzungskabel wächst die Wahrscheinlichkeit, dass der Mäher die Ladestation findet, bevor er damit beginnt, dem Begrenzungskabel zu folgen. Bei der Suche ist es nachteilig für den Mäher, dem Begrenzungskabel über den Abhang zu folgen.

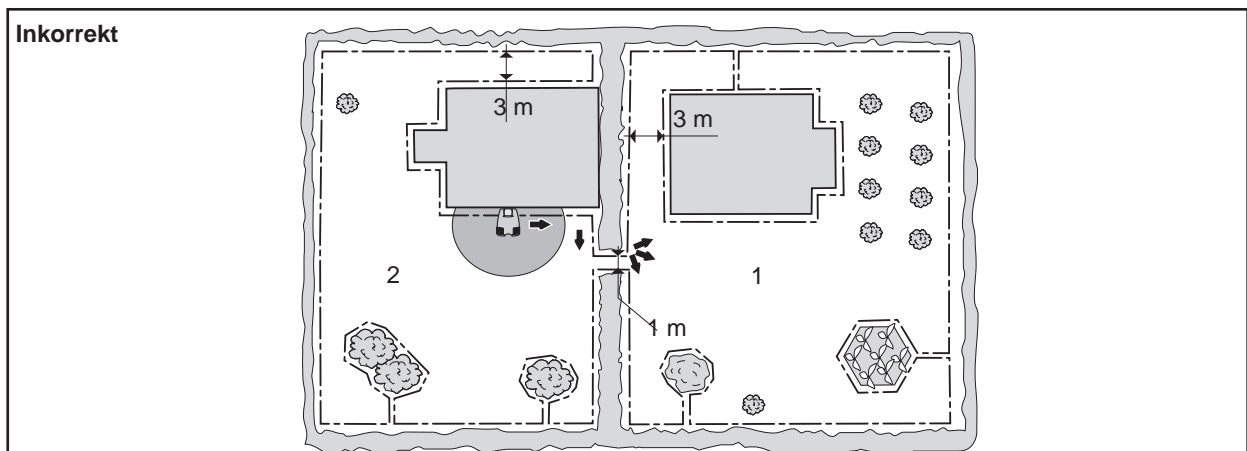


3012-625

Schleife folgen	Begrenzungskabel	Suchkabel	Ausfahrtwinkeln	Bereich 1, 2, 3
Verzög.	20 Minuten	7 Minuten	Startwinkel 1 – Schlusswinkel 1 (3)	60° und 200°
Korridorbreite	6	6	Startwinkel 2 – Schlusswinkel 2 (1,2)	240° und 270°
			Anteil erster	40 %

Beispiel 4

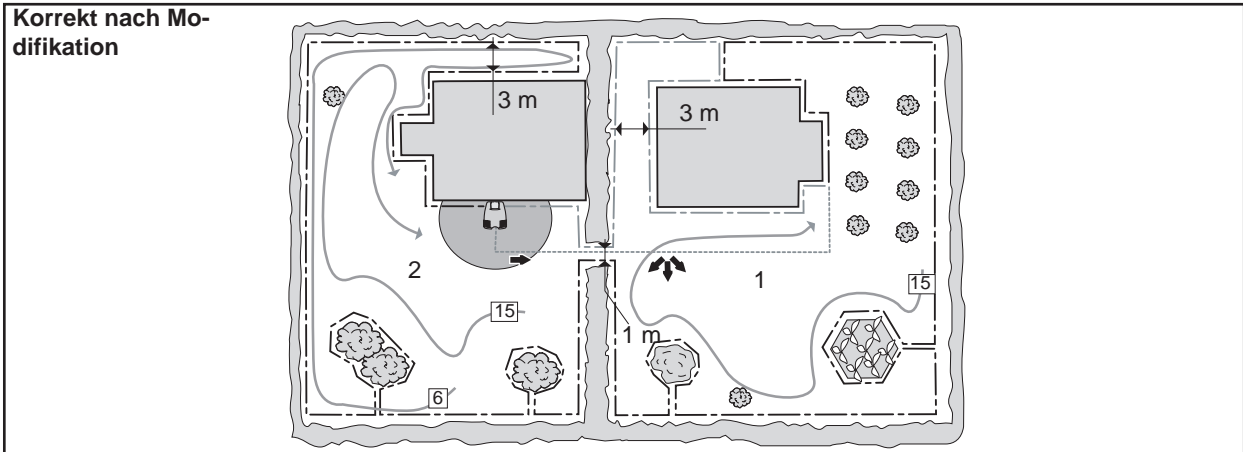
In diesem Beispiel ist als *Korridorbreite* 0 erforderlich, damit der Mäher die Passage durchqueren kann. Für diese Einstellung muss das Begrenzungskabel mindestens 40 cm innerhalb des Arbeitsbereichs liegen, wofür die Passage zu schmal ist. Der Arbeitsbereich umfasst zudem zahlreiche Inseln. Diese machen es für den Mäher unpraktikabel, dem Begrenzungskabel zu folgen. Um die Durchquerung der Passage für den Mäher zu vereinfachen, eine Spurenbildung zu vermeiden und kürzere Suchzeiten zu erzielen, empfiehlt sich die Verlegung eines Suchkabels durch die Passage.



Schleife folgen	Begrenzungskabel	Suchkabel	Schleife aus folgen	Bereich 1
Verzög.	11 Minuten	7 Minuten	Richtung	Rechts
Korridorbreite	0	6	Strecke	10 Metern
			Anteil	50 %

3. INSTALLATION

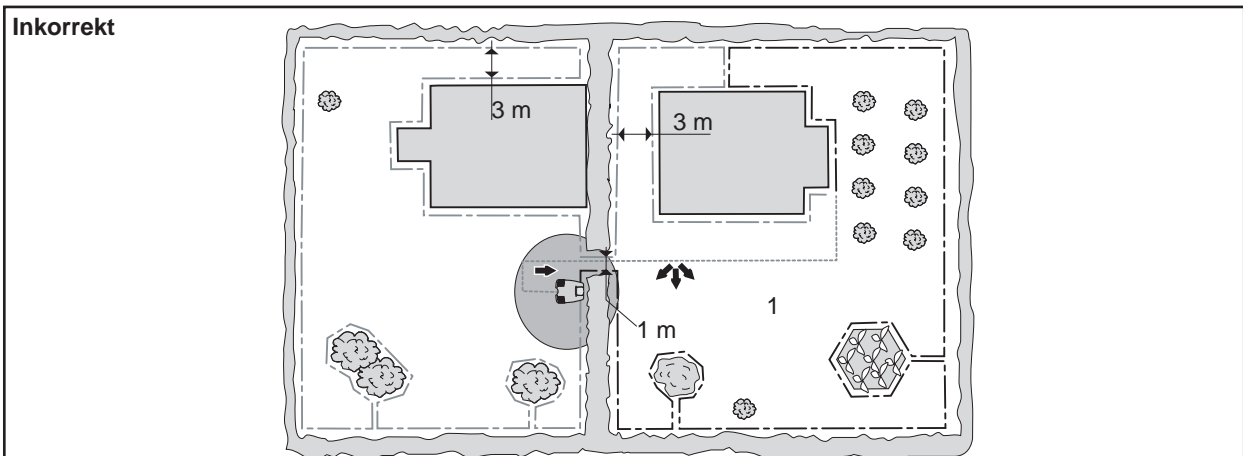
Mithilfe eines Suchkabels findet der Automower® von *Bereich 1* leichter zur Ladestation. Dahingegen besteht das Risiko, dass der Mäher den Bereich nicht mehr verlassen kann, wenn er nicht als Orientierungshilfe das Suchkabel gefunden hat und diesem folgt, bevor die Verzögerungszeit für das Begrenzungskabel abgelaufen ist. Von *Bereich 2* aus findet der Automower® in der Regel die Ladestation mithilfe der Suchart Zufällig. Durch eine Vergrößerung der Korridorbreite für das Begrenzungskabel fährt der Mäher beim Suchen an mehreren Passagen vorbei, anstatt diese zu durchqueren. Dies ist ein Vorteil in *Bereich 2*.



<i>Schleife folgen</i>	Begrenzungskabel	Suchkabel	<i>Schleife aus folgen</i>	<i>Bereich 1</i>
<i>Verzög.</i>	18 Minuten	3 Minuten	<i>Richtung</i>	<i>S-kabel</i>
<i>Korridorbreite</i>	15	6	<i>Strecke</i>	10 Metern
			<i>Anteil</i>	50 %

Beispiel 5

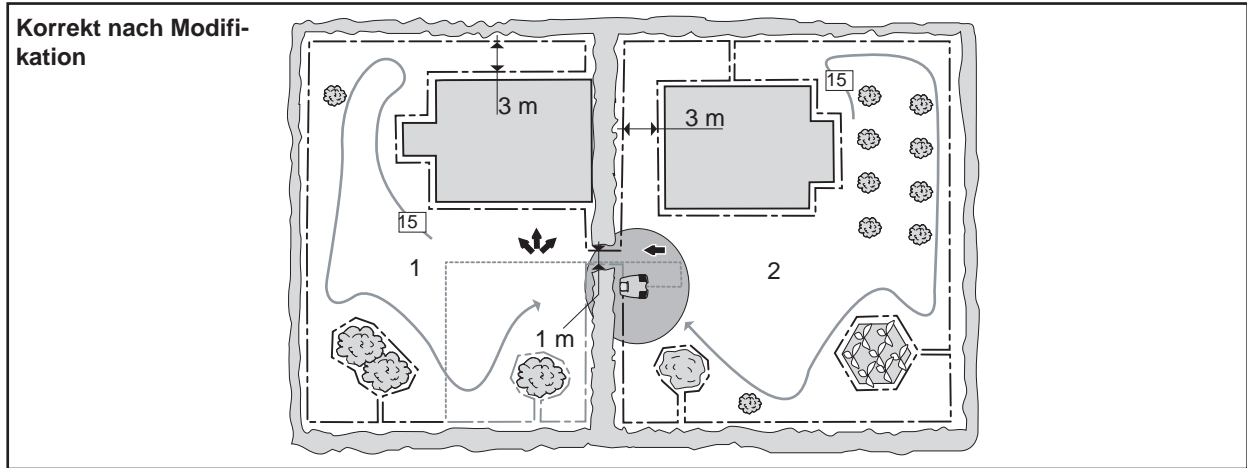
In diesem Beispiel ist die Suchschleife länger als 300 m. Dadurch besteht das Risiko, dass der Automower® dem Suchkabel nicht mehr folgen kann. Die Ladestation muss daher umgesetzt werden.



<i>Schleife folgen</i>	Begrenzungskabel	Suchkabel	<i>Schleife aus folgen</i>	<i>Bereich 1</i>
<i>Verzög.</i>	11 Minuten	7 Minuten	<i>Richtung</i>	<i>S-kabel</i>
<i>Korridorbreite</i>	6	6	<i>Strecke</i>	10 Metern
			<i>Anteil</i>	50 %

3. INSTALLATION

Die Ladestation auf der folgenden Abbildung wurde an einer entsprechenden Position in *Bereich 2* platziert. Dadurch ist die Suchschleife kürzer als 300 m. Durch eine Vergrößerung der Korridorbreite für das Begrenzungskabel fährt der Mäher beim Suchen an mehreren Passagen vorbei, anstatt diese zu durchqueren.

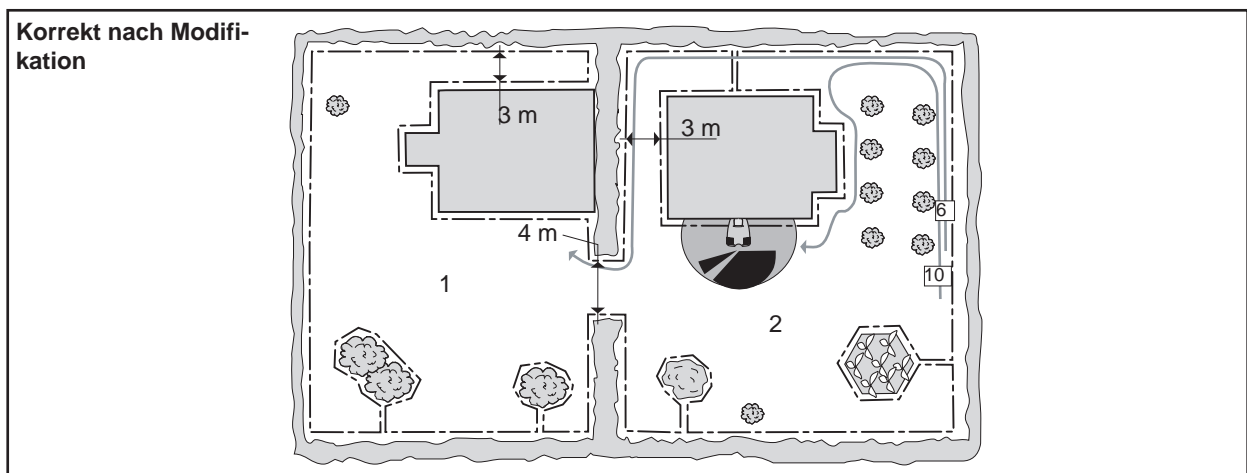


<i>Schleife folgen</i>	Begrenzungskabel	Suchkabel	<i>Schleife aus folgen</i>	<i>Bereich 1</i>
<i>Verzög.</i>	11 Minuten	7 Minuten	<i>Richtung</i>	<i>S-kabel</i>
<i>Korridorbreite</i>	15	6	<i>Strecke</i>	10 Metern
			<i>Anteil</i>	50 %

Beispiel 6

In diesem Beispiel ist die Ladestation an einer Insel positioniert. *Bereich 1* lässt sich am einfachsten mit der Funktion *Ausfahrtwinkel* erreichen.

Der Arbeitsbereich enthält viele Inseln, was lange Suchzeiten bewirkt. Durch eine Vergrößerung der Korridorbreiten für das Begrenzungskabel werden die Suchzeiten verkürzt, da der Mäher nicht unnötig Passagen durchquert. Dadurch besteht jedoch ein Risiko für eine Spurenbildung. Für diesen Fall empfiehlt sich die Nutzung eines Suchkabels.

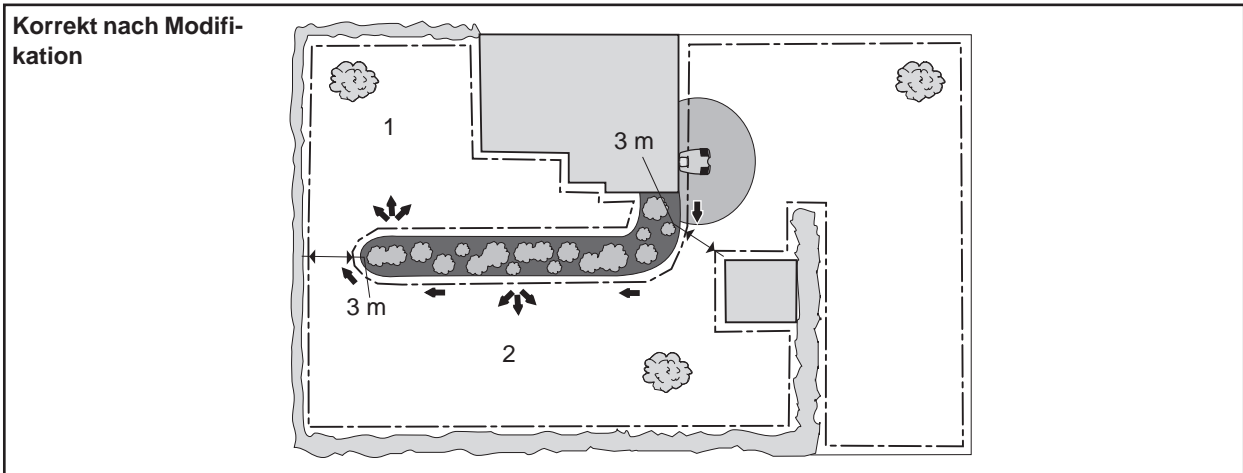


<i>Schleife folgen</i>	Begrenzungskabel	Suchkabel	<i>Ausfahrtwinkeln</i>	<i>Bereich 1, 2</i>
<i>Verzög.</i>	20 Minuten	7 Minuten	<i>Startwinkel 1 – Schlusswinkel 1 (2)</i>	90° und 200°
<i>Korridorbreite</i>	10	6	<i>Startwinkel 2 – Schlusswinkel 2 (1)</i>	240° und 270°
			<i>Anteil erster</i>	40 %

3. INSTALLATION

Beispiel 7

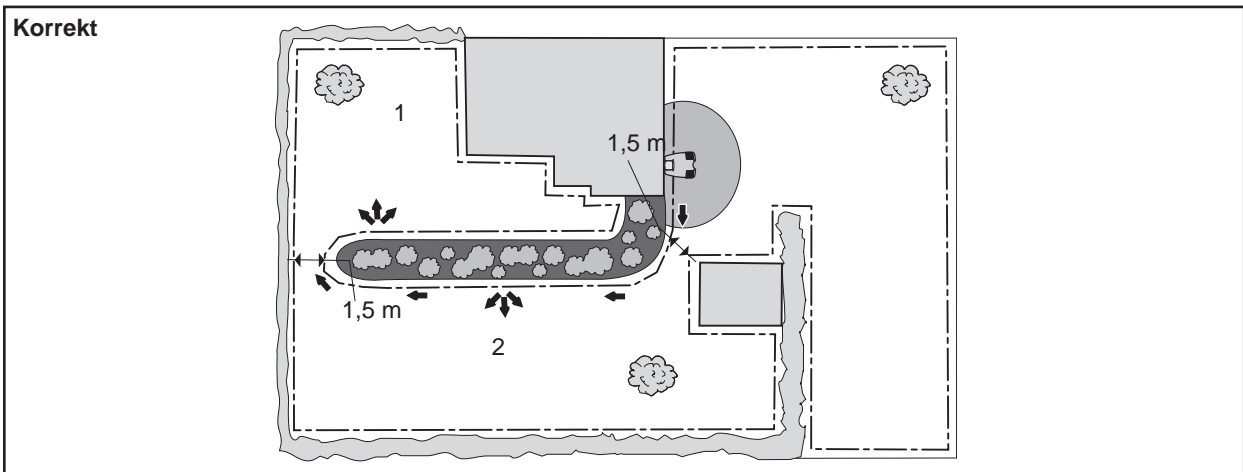
In diesem Beispiel erreicht der Automower® mithilfe der Einstellungen den gesamten Arbeitsbereich.



<i>Schleife folgen</i>	<i>Begrenzungskabel</i>	<i>Suchkabel</i>	<i>Schleife aus folgen</i>	<i>Bereich 1</i>	<i>Bereich 2</i>
<i>Verzög.</i>	11 Minuten	7 Minuten	<i>Richtung</i>	<i>Links</i>	<i>Links</i>
<i>Korridorbreite</i>	6	6	<i>Strecke</i>	30 Metern	15 Metern
			<i>Anteil</i>	20%	4 0%

Beispiel 8

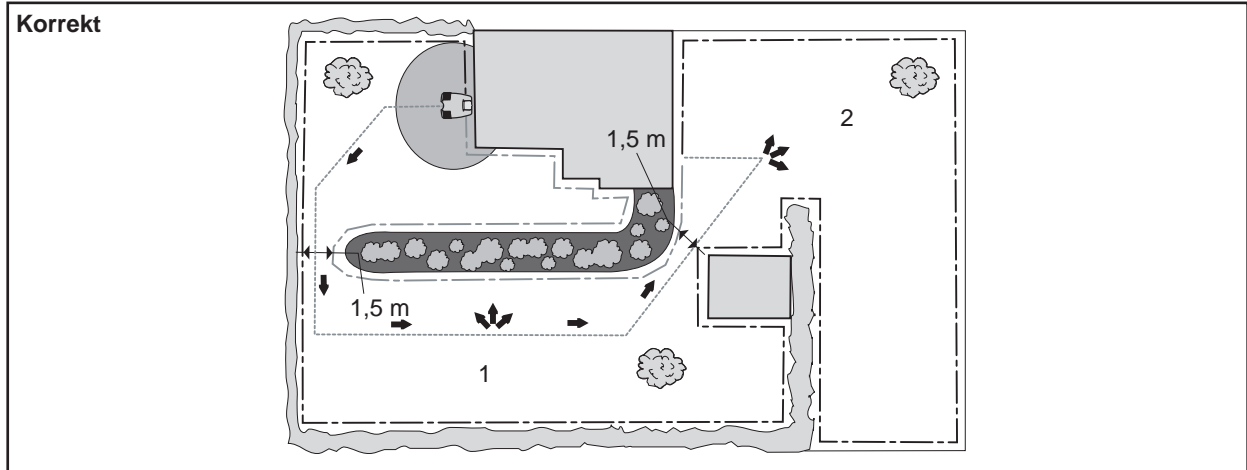
In diesem Beispiel ist als *Korridorbreite 1* erforderlich, damit der Mäher die Passagen durchqueren kann. Diese Installation ist korrekt, kann jedoch optimiert werden. Eine andere Positionierung der Ladestation sowie der Einsatz eines Suchkabels werden empfohlen.



<i>Schleife folgen</i>	<i>Begrenzungskabel</i>	<i>Suchkabel</i>	<i>Schleife aus folgen</i>	<i>Bereich 1</i>	<i>Bereich 2</i>
<i>Verzög.</i>	11 Minuten	7 Minuten	<i>Richtung</i>	<i>Links</i>	<i>Links</i>
<i>Korridorbreite</i>	1	6	<i>Strecke</i>	30 Metern	15 Metern
			<i>Anteil</i>	20 %	40 %

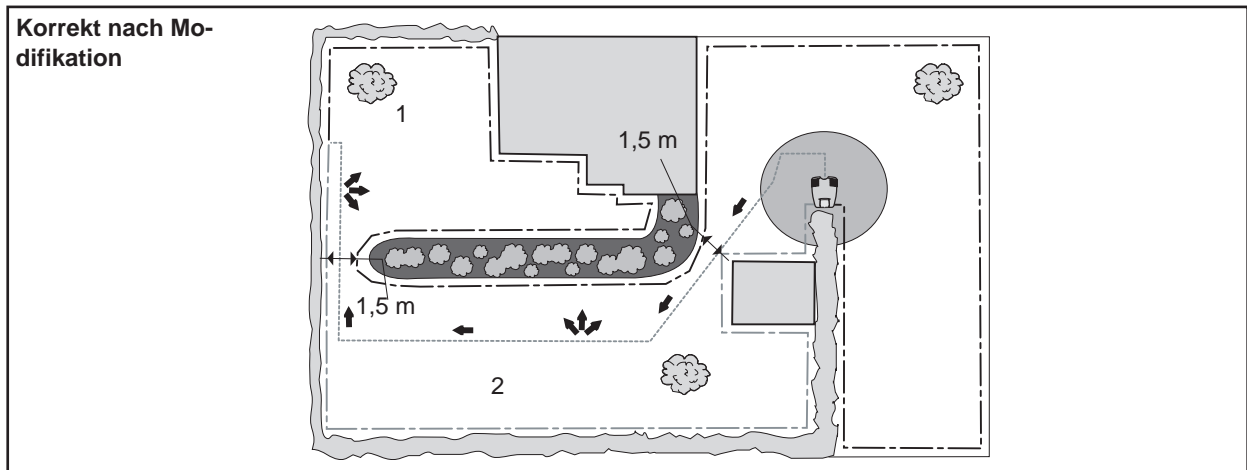
3. INSTALLATION

Durch ein Umsetzen der Ladestation wird die Installation eines Suchkabels vereinfacht und lässt sich eine Suchschleifenlänge unter 300 m erreichen. Es besteht jedoch ein Risiko für eine Spurenbildung, da die Ladestation weit von den größten Flächen im Arbeitsbereich entfernt ist. Die Installation ist nach einer Modifikation korrekt (wenn die Ladestation erneut umgesetzt wird).



<i>Schleife folgen</i>	<i>Begrenzungskabel</i>	<i>Suchkabel</i>	<i>Schleife aus folgen</i>	<i>Bereich 1</i>	<i>Bereich 2</i>
<i>Verzög.</i>	11 Minuten	7 Minuten	<i>Richtung</i>	<i>S-kabel</i>	<i>S-kabel</i>
<i>Korridorbreite</i>	1	6	<i>Strecke</i>	20 Metern	40 Metern
			<i>Anteil</i>	40 %	40 %

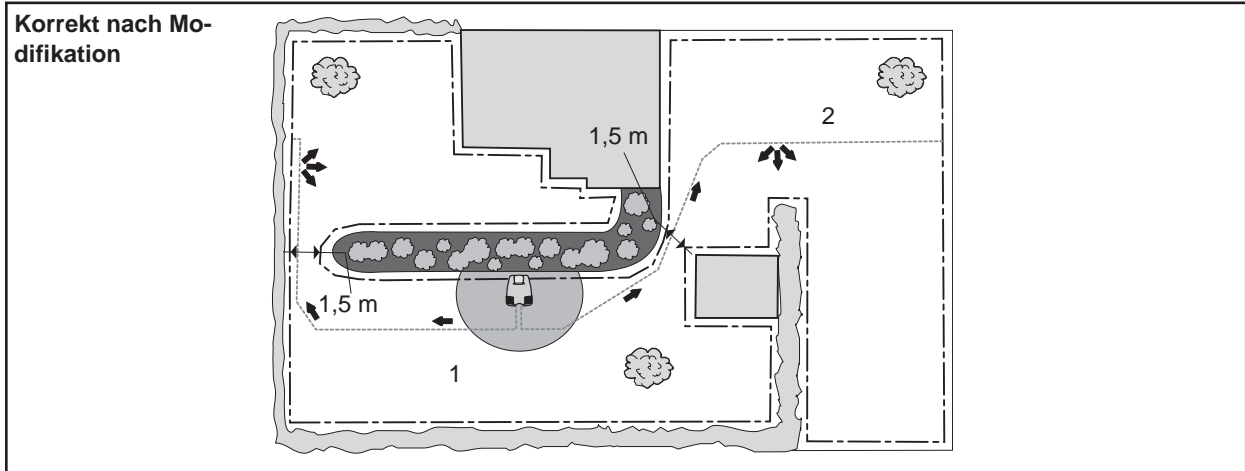
Durch das Umsetzen der Ladestation an eine zentralere Position des Arbeitsbereichs kann sie von den größten Flächen aus leichter erreicht werden.



<i>Schleife folgen</i>	<i>Begrenzungskabel</i>	<i>Suchkabel</i>	<i>Schleife aus folgen</i>	<i>Bereich 1</i>	<i>Bereich 2</i>
<i>Verzög.</i>	11 Minuten	7 Minuten	<i>Richtung</i>	<i>S-kabel</i>	<i>S-kabel</i>
<i>Korridorbreite</i>	1	6	<i>Strecke</i>	40 Metern	20 Metern
			<i>Anteil</i>	20 %	40 %

3. INSTALLATION

Für Automower® 230 ACX, Solar Hybrid und 260 ACX können zwei Suchkabel installiert werden. Dadurch werden mehrere Installationslösungen ermöglicht.



<i>Schleife fol-</i>	<i>Begrenzungs-</i>	<i>Suchkabel 1</i>	<i>Suchkabel 1</i>	<i>Schleife aus</i>	<i>Bereich 1</i>	<i>Bereich 2</i>
<i>Verzög.</i>	15 Minuten	4 Minuten	4 Minuten	<i>Richtung</i>	<i>S-kabel 1</i>	<i>S-kabel 2</i>
<i>Korridorbreite</i>	20	6	6	<i>Strecke</i>	20 Metern	20 Metern
				<i>Anteil</i>	20 %	40 %

4. Autocheck, Serviceprogramm

Das Serviceprogramm Autocheck ist ein Hilfsmittel zur Fehlersuche sowie zum Exportieren und Einlesen von Information vom/in einen Husqvarna Automower®. Über Autocheck haben Sie zudem die Möglichkeit, das Steuerprogramm eines Automower® zu aktualisieren.

Autocheck ist für Automower® ab Jahresmodell 2003 konzipiert. Das Programm ist also nicht mit älteren Modellen kompatibel.

Dieses technische Handbuch behandelt Autocheck Ausgabe 8.0.

Der Mäher wird per Servicekabel mit dem Computer verbunden. Es stehen zwei Kabel zur Auswahl: für den COM-Anschluss (Artikelnummer 535 13 24-01) oder den USB-Anschluss (Artikelnummer 535 13 23-02). Kabel 535 13 24-01 kann über einen virtuellen COM-Anschluss mit einem USB-Anschluss verbunden werden. Der virtuelle COM-Anschluss kann ebenfalls als Verbindung für Servicekabel der Automower®-Generation 1 verwendet werden. Der virtuelle COM-Anschluss, auch als USB-Adapter bezeichnet, ist erhältlich und besitzt die Artikelnummer 544 08 50-01.

4.1 Installation von Autocheck

Autocheck kann nur auf PCs installiert werden.

4.1.1 Installation von Autocheck

1. Schließen Sie alle geöffneten Programme auf Ihrem Computer.
2. Legen Sie die CD mit dem Serviceprogramm in das CD-Laufwerk des Rechners ein.

Normalerweise startet die CD automatisch. Ist dies nicht der Fall, können Sie die CD manuell über *Arbeitsplatz* oder *Explorer* starten.

3. Folgen Sie den Anweisungen auf dem Bildschirm.

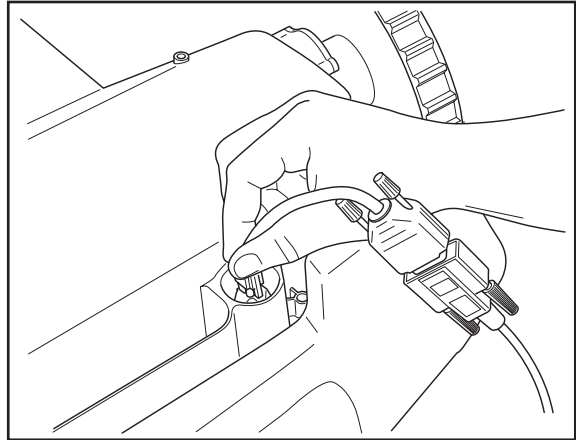
Wenn die Installation beendet ist, wird das Menü *Autocheck* im Start-Menü Ihres Rechners erstellt. Außerdem wird automatisch ein Shortcut zu dem Programm auf dem Desktop des Rechners generiert.

4. AUTOCHECK, SERVICEPROGRAMM

4.2 Arbeiten mit Autocheck

1. Schließen Sie das Servicekabel zwischen Ihrem Rechner und dem Automower® an:
 - Entfernen Sie die Schutzabdeckung des Serviceausgangs an der Unterseite des Mähers, die links neben dem Handgriff sitzt.
 - Setzen Sie das Servicekabel fest in den Serviceausgang ein.
2. Hauptschalter auf dem Mäher in Position *ON* stellen.
3. Autocheck starten.

Autocheck wird beendet, indem Sie die Schaltfläche **Beenden** in der linken unteren Ecke des Fensters oder das Kreuz in der rechten oberen Ecke des Fensters anklicken.



Wichtige Information

Denken Sie daran, nach beendeter Arbeit die Schutzabdeckung für den Serviceausgang wieder in den Mäher einzusetzen.

4.3 Autocheck Assistant

Das Programm *Autocheck Assistant* ist ein Hilfsmittel, das wichtige Autocheck-Funktionen kontrolliert und überwacht.

Beim Aufrufen von Autocheck wird *Autocheck Assistant* automatisch gestartet. *Autocheck Assistant* kontrolliert, ob der Automower® über die richtige Mäherprogrammversion verfügt, ob die Seriennummer korrekt ist und ob die richtige Autocheck-Version zum Einsatz kommt. Das Programm erinnert den Benutzer ebenfalls daran, den Mäher in der Log-Datei zu speichern und einen *Autotest* auszuführen.

Bei einer grünen *Statusanzeige* ist der Mäherzustand einwandfrei. Bei einer roten oder gelben *Statusanzeige* sind jedoch weitere Maßnahmen erforderlich. Drücken Sie die *Gehe zu-Taste*, um das Problem zu beheben.

Um *Autocheck Assistant* ein- oder auszublenden, klicken Sie auf den Pfeil zur Linken.



4. AUTOCHECK, SERVICEPROGRAMM

4.4 Das Menü Eigenschaften

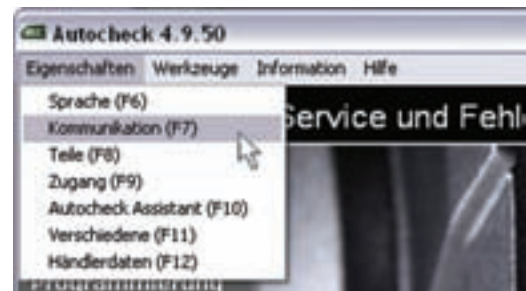
Das Menü *Eigenschaften* in der oberen Menüleiste enthält eine Reihe von Funktionen zur Konfiguration von Autocheck. Klicken Sie auf **OK**, um vorgenommene Änderungen zu speichern.

4.4.1 Sprache

Mit der Funktion *Sprache* können Sie die Sprache festlegen, die Autocheck verwenden soll.

4.4.2 Kommunikation

In der Funktion *Kommunikation* definieren Sie in Autocheck, welchen COM-Port Sie beim Anschließen eines Automower® verwenden. Da die meisten Rechner mehr als einen COM-Port haben, und damit Autocheck auf den angeschlossenen Mäher zugreifen kann, muss der korrekte Port gewählt werden. Um einen Verbindungstest durchzuführen, klicken Sie auf **Test der Verbindung**.



4.4.3 Teile

Über die Funktion *Teile* legen Sie fest, ob Autocheck als Längenmaß Zoll oder Meter verwenden soll. Hier wählen Sie ebenfalls zwischen der Temperatureinheit Fahrenheit oder Celsius aus.

4.4.4 Zugang

Nicht zugängliche Funktion.



4. AUTOCHECK, SERVICEPROGRAMM

4.4.5 Autocheck Assistant

Über *Autocheck Assistant* legen Sie fest, ob die Funktion aktiviert werden soll und ob *Autocheck Assistant* beim Anschließen eines neuen Mähers angezeigt werden soll.

Sie geben ebenfalls vor, wie oft *Autocheck Assistant* nach Aktualisierungen von Autocheck, Mäherprogramm und Dokumentation suchen soll. Für die automatische Suche nach Aktualisierungen ist ein Internetzugang erforderlich. Die Suche wird beim Start von Autocheck ausgeführt. Wenn keine Aktualisierungen verfügbar sind, erscheint die Statusanzeige von *Autocheck Assistant* grün. Wenn Aktualisierungen vorliegen, erscheint die Statusanzeige von *Autocheck Assistant* rot und Sie werden aufgefordert, Updates oder neue Dokumentationen herunterzuladen.

4.4.6 Verschiedene

Über die Funktion *Verschiedene* legen Sie fest, ob Autocheck beim Durchführen eines Autotests erweiterte Informationen anzeigen soll. Diese erweiterten Informationen sind eine nützliche Hilfestellung für die Testdurchführung und eignen sich besonders für unerfahrene Anwender.

4.4.7 Händlerdaten

Unter *Händlerdaten* können Händler ihre Kontaktinformationen eintragen. Diese Angaben erscheinen danach auf allen Autocheck-Ausdrucken.

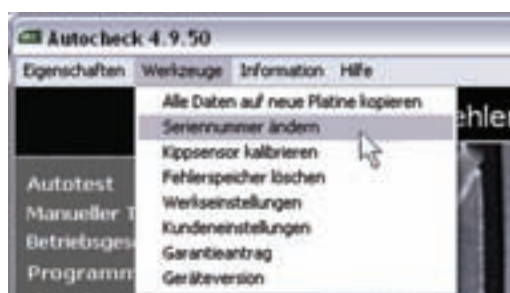
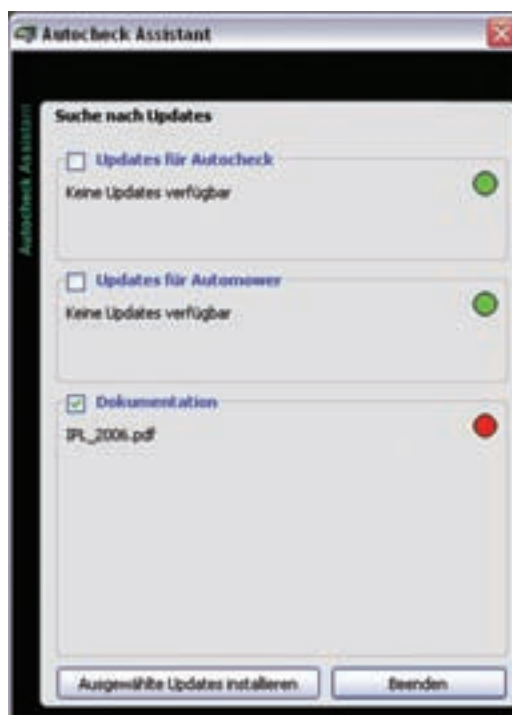
4.5 Menü Werkzeuge

Das Menü *Werkzeuge* enthält Verknüpfungen mit Funktionen in Autocheck. Alle Funktionen mit Ausnahme von *Gerätversion* können ebenfalls an anderer Stelle in Autocheck aufgerufen werden. Mithilfe der Funktion *Gerätversion* können Sie das Mäherprogramm umstellen, z.B. nach dem Wechsel einer Stoßsensorstrebe. Sie werden automatisch aufgefordert, diese Umstellung oder Auswahl über die Funktion *Programmierung* vorzunehmen. Durch Aufrufen dieser Funktion über das Menü *Werkzeuge* müssen Sie den Mäher jedoch nicht umprogrammieren.

4.6 Das Menü Information

4.6.1 Mäherprogramm

Über die Funktion *Mäherprogramm* lassen sich Informationen zum Mäherprogramm in einem angeschlossenen Automower® anzeigen. Bei Auswahl dieser Funktion wird das Dialogfeld *Mäherprogramm* eingeblendet. Hier erscheinen u.a. Angaben zum Mäherprogramm im angeschlossenen Mäher, zur Hardware und zum Mähertyp.



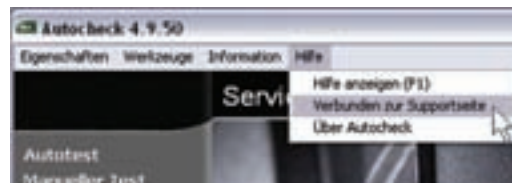
4. AUTOCHECK, SERVICEPROGRAMM

4.7 Das Menü Hilfe

Mit der Funktion *Hilfe* können Sie sich Informationen über die Funktionen von Autocheck anzeigen lassen. Wenn eine Funktion geöffnet ist, können Sie sich die Information anzeigen lassen, indem Sie entweder im Menü *Hilfe* die Funktion *Hilfe anzeigen* wählen, oder indem Sie die rechte Maustaste drücken, wenn der Cursor auf dem Bildschirm steht.

4.7.1 Über Autocheck

Mit Hilfe der Funktion *Über Autocheck* können Sie nachsehen, welche Autocheck Ausgabe auf Ihrem Rechner installiert ist. Wenn Sie *Über Autocheck* wählen, wird ein Fenster eingeblendet, in dem unter anderem die Versionsnummer des Programms angegeben ist.



4.8 Menüs und Funktionen in Autocheck

Auf zahlreiche Funktionen des Serviceprogramms kann auch im Mäher unter dem Menü *Werkzeuge* zugegriffen werden (siehe 2. *Spezielle Menüfunktionen* auf Seite 27). Die Funktionen in beiden Programmen sind identisch. Der einzige Unterschied besteht darin, dass es leichter ist, über den Rechner Information abzurufen, einzusehen und anzugeben.

Alle Anweisungen und Informationen in diesem Kapitel setzen voraus, dass der Automower® über das Servicekabel mit Ihrem Rechner verbunden ist, und dass Sie Autocheck gestartet haben.

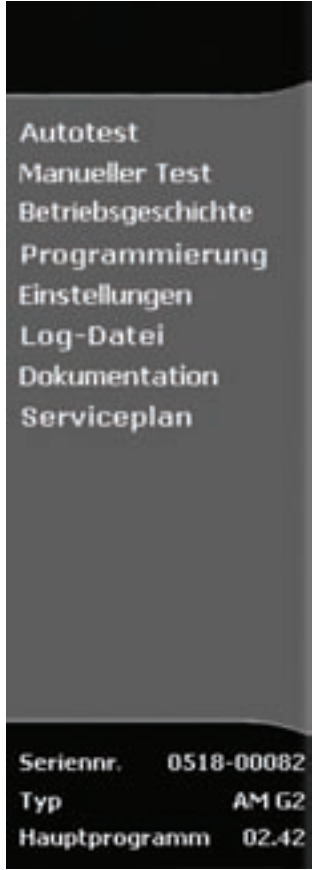
Die Menüs und Funktionen, die im Serviceprogramm abgelegt sind, werden in der nachfolgenden Tabelle aufgeführt.

Weitere Informationen über die Funktionen können Sie direkt in Autocheck abrufen, indem Sie in der oberen Menüleiste auf *Hilfe* klicken. Markieren Sie anschließend *Hilfe anzeigen*. Sie können die Hilfe auch durch Klicken der rechten Maustaste anzeigen lassen, wenn eine Funktion geöffnet ist und der Cursor auf dem Bildschirm steht.

4. AUTOCHECK, SERVICEPROGRAMM

4.8.1 Autotest

Tabelle 5: Menüs und Funktionen in Autocheck

	Menü	Funktion
	4.8.1 Autotest	Führt automatische Tests der Komponenten eines Mähers durch. Es können eine, mehrere oder alle Komponenten zum Testen markiert werden. Diese Funktion wird empfohlen, wenn Sie sämtliche Komponenten kontrollieren möchten, beispielsweise, wenn Sie nicht wissen, wo bei einem Mäher der Fehler liegt. Der Einsatz von <i>Autotest</i> wird auch beim Winterservice eines Mähers empfohlen.
	4.8.2 Manueller Test	Führt manuelle Tests der Komponenten eines Mähers aus. Diese Funktion wird empfohlen, wenn Sie eine bestimmte Komponente eines Mähers testen möchten.
	4.8.3 Betriebsgeschichte	Zeigt die gespeicherten Fehlermeldungen und Betriebsdaten wie z.B. Betriebsstunden und Ladezeit an.
	4.8.4 Programmierung	Diese Funktion dient zum Installieren eines neuen Steuerprogramms in einem Automower®.
	4.8.5 Einstellungen	Funktion zum Ablesen sämtlicher Einstellungen eines Mähers. Diese können auch geändert werden, ohne dass Sie die Tastatur des Mähers verwenden müssen.
	4.8.6 Log-Datei	Mit dieser Funktion können Sie Information über einen Mäher, z.B. Betriebsgeschichte, Einstellungen und ausgetauschte Teile speichern.
	4.8.7 Dokumentation	Enthält Links zu Bedienungsanleitung, Ersatzteilliste, technischem Handbuch und Servicemeldungen für Automower®.
	4.8.8 Serviceplan	Checkliste, die Sie ausdrucken können, wenn ein Mäher gewartet werden soll.

Mit Hilfe von *Autotest* können Sie sämtliche Komponenten in einem Automower® testen. Der Test ist halb-automatisch, d.h., dass jede Komponente vom Serviceprogramm gestartet und angehalten wird. Die Funktion *Autotest* wird empfohlen, wenn Sie sämtliche Komponenten kontrollieren möchten, beispielsweise, wenn Sie nicht wissen, wo bei einem Mäher der Fehler liegt.

1. Markieren Sie die Komponenten, die Sie testen möchten.
2. Klicken Sie auf die Schaltfläche **Test starten**.

Die markierten Komponenten werden in der Reihenfolge getestet, in der sie auf dem Schirm aufgelistet sind. Im Fenster auf dem Bildschirm wird angegeben, welche Komponente gerade getestet wird. Ermittelte Fehler werden unter Testergebnis aufgelistet.

4. AUTOCHECK, SERVICEPROGRAMM

Am unteren Bildschirmrand werden während des Tests laufend Anweisungen angezeigt.

Falls im Fenster eine Frage oder ein Hinweis erscheint: Folgen Sie den Anweisungen auf dem Bildschirm.

Sie können den Test zu jedem beliebigen Zeitpunkt unterbrechen, indem Sie **Test unterbrechen** anklicken.

Ist der Test abgeschlossen und wurde ein Fehler gefunden, erscheint folgende Frage: *Defekte Bauteile nochmals testen?* Sie können den Test entweder wiederholen oder diesen Schritt überspringen.

Nach ausgeführtem Test wird im Feld *Testergebnis* rechts auf dem Bildschirm eine Übersicht der gefundenen Fehler dargestellt. Durch Markieren eines defekten Bauteils erscheint ein Auszug aus dem Fehlersuchplan (siehe Seite 111).

Nach abgeschlossenem *Autotest* wird der Test automatisch in der Log-Datei gespeichert.

4.8.2 Manueller Test

Mit Hilfe des *Manueller Test* können Sie sämtliche Komponenten in einem Automower® testen. Die Funktion besteht aus vier Teilen: *Kraft/Motoren, Anwenderschnittstelle, Sensor* und *Schleife*.

Beim *Manueller Test* können Sie im Unterschied zum *Autotest* die Komponenten, die Sie testen möchten, selbst starten und anhalten. Wenn Sie z. B. den Test der Radmotoren gestartet haben, arbeiten diese, bis Sie auf **Stop** klicken. Hierdurch haben Sie eine bessere Kontrolle über den Test, weshalb sich diese Funktion gut zum Testen einer bestimmten Komponente eignet, wenn Sie diese lange arbeiten lassen möchten. Während des gesamten Tests werden die Werte in den Feldern auf dem Bildschirm angegeben.

Kraft/Motoren

Die Werte für Batteriespannung, Batteriestrom und Batterietemperatur werden immer angezeigt, unabhängig davon, welche Komponente gerade getestet wird. Wenn ein Solar Hybrid angeschlossen ist, wird auch der Strom der Solarzellenplatte angezeigt.

Rechts neben dem jeweiligen Wert-Feld wird derselbe Wert in Form eines liegenden Stapels angezeigt. Ein grüner Stapel zeigt an, dass der Wert genehmigt ist. Rot zeigt an, dass der Wert zu hoch oder zu niedrig ist. Schwarz bedeutet, dass es keinen Grenzwert gibt.

Wenn eine Komponente gestartet wurde, sind alle Schaltflächen außer **Stop** grau unterlegt (deaktiviert). Es ist also nicht möglich, die zu testende Komponente zu wechseln, bevor die bereits gewählte angehalten wurde.

Um die Vor- und Rückwärtsbewegung von Rad- und Mähmotoren zu testen, klicken Sie auf die jeweilige Schaltfläche mit einem Links- oder Rechtspfeil.

4. AUTOCHECK, SERVICEPROGRAMM

Manueller Test: Testen der Radmotoren

1. Klicken Sie auf die Schaltfläche **Radmotor >**.
Klicken Sie auf den **rechten** und **linken Pfeil**, um die Kraft zu erhöhen bzw. zu reduzieren. Ein Klick entspricht einer Erhöhung/Verringerung um 5 %. 100 % Radkraft entspricht der Höchstgeschwindigkeit.
2. Lesen Sie die Werte im entsprechenden Feld und Stapel ab.
3. Klicken Sie auf **Radmotor <**, damit sich die Radmotoren in die entgegengesetzte Richtung drehen.
4. Klicken Sie auf **Stop**, um den Test abzuschließen.

Wichtige Information

Heben Sie das Hinterrad des Mähers an, bevor Sie die Radmotoren starten. Andernfalls fährt der Mäher davon, und das Servicekabel kann beschädigt werden.

Manueller Test: Testen des Mähmotors



Warnung

Beim Testen des Mähmotors dreht sich die Messerscheibe. Halten Sie Hände und Füße in sicherem Abstand.

1. Klicken Sie auf die Schaltfläche **Mähmotor >**.
2. Lesen Sie den Wert im entsprechenden Feld und Stapel ab.
Der Wert/die Mähmotordrehzahl sollte bei ca. 2500 U/min liegen (für den 260 ACX 1750 U/min).
3. Klicken Sie auf die Schaltfläche **Mähmotor >**, um den Mähmotor in entgegengesetzter Richtung zu starten.

Manueller Test: Batterietest

In Fällen, in denen die Batterie nicht bei der Installation geprüft werden kann, kann dies direkt in der Arbeitsumgebung über Autocheck geschehen. Da sich Antriebsrad und Messteller nahezu widerstandsfrei drehen, kann das Entladen der Batterie(n) mehrere Stunden dauern.

Beim Testen der Radmotoren:

- Erhöhen Sie die Kraft auf 80% und blockieren Sie das jeweilige Antriebsrad in mindestens zehn verschiedenen Drehungsstellungen. Vergewissern Sie sich, dass der Motor nach einem Lösen der Blockierung wieder startet.
- Erhöhen Sie die Leistung auf 100 % und prüfen Sie, ob die Geschwindigkeit der einzelnen Räder für 220 AC und Solar Hybrid mindestens 45 cm/s, für 230 ACX und 260 ACX 60 cm/s beträgt.
- Kontrollieren Sie, ob an den Motorgetrieben Schlupf vorliegt, indem Sie das jeweilige Rad blockieren. Bei einer Blockierung muss die Geschwindigkeit 0 cm/s betragen.

ACHTUNG! Wenn das Rad per Hand angedreht werden muss, um den Radmotor zu starten, und wenn der Radmotor bei einer Blockierung des Rads sofort anhält, liegt ein Fehler an der Elektronikplatine vor.

ACHTUNG! Wenn ein Motor nicht startet und sich nur schwer per Hand drehen lässt, kann der Fehler außer am Motor ebenfalls an der Elektronikplatine liegen.

- Inspizieren Sie die Kabel und die Kontaktklemmen an den Radmotoren und an der Kontrollbox des Mähers.

4. AUTOCHECK, SERVICEPROGRAMM

Starten des Tests:

1. Die Taste **Battery test** drücken.
2. Den Anweisungen von Autocheck folgen.
3. Nach dem Test unter *Betriebsgeschichte*, *Batteriegeschichte* die gemessene Batteriekapazität ablesen.

Beträgt die angezeigte Batteriekapazität ca. 1500 mAh oder weniger, ist die Batterie möglicherweise defekt und muss ausgetauscht werden. Beachten Sie, dass es sich um Näherungswerte handelt, die zwischen verschiedenen Mähern variieren können, und nehmen Sie an, dass die Messung wie beschrieben durchgeführt wird. Beachten Sie, dass die zuverlässigsten Testergebnisse erzielt werden können, wenn der Mäher in einer Installation betrieben wird.

Manueller Test: Testen der Ladung

Wenn der Ladevorgang einwandfrei funktioniert, sollte der horizontale Balken beim *Batteriestrom* grün leuchten. Bei einer Wartungsladung des Mähers kann der Ladestrom negativ und der Batteriebalken rot sein. Drücken Sie die Taste *Ladung ein (1 min)*, um eine Ladung mit vollem Strom zu veranlassen.

Die Solarzellenplatte des Solar Hybrid kann bei günstigsten Betriebsbedingungen 600–700 mA liefern. Das heißt im Freien, im Sommer, mitten am Tag, bei wolkenlosem Himmel und im rechten Winkel zur Sonne. Um einen wiederholbaren Test zu schaffen, wird die Verwendung eines 500-W-Halogencheinwerfers empfohlen, der rechtwinklig und in ca. 50 cm Abstand zur Solarzellenplatte angebracht wird. Ein normaler Strom beträgt dann etwa 100 mA. Die Messung muss spätestens 10 sek nach Einschalten des Scheinwerfers erfolgen, andernfalls reduziert die hohe Temperatur des Scheinwerfers den Strom. Eine einfache Messung der Leerlaufspannung einer ausgeschalteten Solarzellenplatte, die über 25 V ergeben sollte, liefert keine ausreichenden Informationen über die Funktion der Solarzellenplatte. Sie zeigt nur an, ob es eine Unterbrechung in der Solarzellenplatte gibt.

Manueller Test: Anwenderschnittstelle

1. Halten Sie nacheinander alle Tasten auf der Tastatur des angeschlossenen Mähers gedrückt.

Im Feld *Zuletzt gedrückte Taste* muss erscheinen, auf welche Taste Sie gedrückt haben.

2. Klicken Sie auf **Display testen**, um die Pixel zu kontrollieren. Durch einmaliges Klicken beginnen alle Pixel auf dem Display zu leuchten. Auf der Schaltfläche erscheint nun **Display zurückstellen**. Klicken Sie auf diese Schaltfläche, um die Pixel wieder zu löschen. Bei 210 C werden alle Anzeigelampen ein- und ausgeschaltet.

4. AUTOCHECK, SERVICEPROGRAMM

3. Schließen Sie die Tastaturabdeckung am Mäher, um die Funktion der Stopptaste zu kontrollieren.
Wenn die Klappe geschlossen ist, muss im Feld *Stopptaste Betriebsposition* erscheinen. Wenn die Klappe geöffnet ist, muss im Feld *STOP Position* erscheinen.
4. Wechseln Sie die Lage des Hauptschalters zwischen *ON* und *OFF*, um die Funktion des Schalters zu kontrollieren.
Wenn der Hauptschalter auf *ON* steht, muss im Feld *Hauptschalter ON* erscheinen. Wenn der Hauptschalter auf *OFF* steht, muss im Feld *Hauptschalter OFF* erscheinen.
5. Klicken Sie auf die Schaltfläche **Alarmer testen**, um alle Mäheralarme zu testen (gilt nicht für 210 C).
6. Klicken Sie auf die Schaltfläche **Internen Summer testen**, um den internen Mähersummer zu testen (gilt nicht für 220 C).

Manueller Test: Sensor

Diese Funktion verwaltet die Stoßsensoren, den Neigungssensor, den Hebesensor und die Ultraschallsensoren (nur 260 ACX) des Mähers. Eine detailliertere Beschreibung der Sensoren finden Sie unter *1.13 Sensoren* auf Seite 23.

Das Bild oben links im Bildschirm zeigt, welcher Stoßsensor aktiv ist: *Keiner*, *Links*, *Rechts* oder *Beide*. Aus dem Bild oben rechts ist ersichtlich, ob der Hebesensor aktiv ist. Auf dem mittleren Bild werden der Winkel (X bzw. Y) und die Richtung angezeigt, was durch ein Plus oder Minus verdeutlicht wird. Das untere Bild zeigt die Entfernung von der Vorderseite des Mähers zum nächstgelegenen Hindernis in Zentimetern an (nur 260 ACX).

Rechts neben dem jeweiligen Wert-Feld wird derselbe Wert in Form eines liegenden Stapels angezeigt. Ein grüner Stapel zeigt an, dass der Wert genehmigt ist. Rot zeigt an, dass der Wert zu hoch oder zu niedrig ist. Schwarz bedeutet, dass es keinen Grenzwert gibt.

Die Kollisionssensoren erkennen, wenn der Mäher gegen einen festen Gegenstand fährt. Zum Testen beider Kollisionssensoren:

1. Umfassen Sie den Handgriff auf der Unterseite des Automower®.
2. Drücken Sie auf unterschiedliche Stellen des Gehäuses.

Im Bereich *Aktive Stoßsensoren* erscheint die Angabe *Keine*, *Links*, *Rechts* oder *Beide*. Diese Information wird ebenfalls auf der Abbildung zur Rechten angegeben.

4. AUTOCHECK, SERVICEPROGRAMM

3. Fahren Sie fort, auf das Gehäuse zu drücken, bis Sie sehen, dass beide Sensoren funktionieren. Achten Sie ebenfalls darauf, dass der Mäher keine Kollision anzeigt, obwohl keine Berührung vorliegt.

Der Hebesensor erkennt, ob der Mäher vom Boden angehoben wird. So testen Sie den Hebesensor:

1. Heben Sie den vorderen Gehäuseteil an.
2. Durch Anheben des Gehäuses erscheint die Anzeige *JA*. Wird der Mäher wieder abgesenkt, wechselt die Anzeige zu *NEIN*.

Der Kippsensor erkennt die Neigung des Mähers im Verhältnis zur Waagrechten. Der X-Winkel gibt die Neigung vorne-hinten an, der Y-Winkel die Neigung links-rechts.

Wenn der Automower® vollständig auf einer ebenen Unterlage ruht, sollten sich die Werte im Bereich ± 3 befinden. Andernfalls muss der Neigungssensor kalibriert werden. Wird der Mäher nach oben oder links geneigt, wechselt die Wertanzeige in den negativen Bereich.

Zum Kalibrieren, d.h. Rückstellen des Kippsensors:

1. Stellen Sie den Automower® auf eine plane Fläche.
2. Klicken Sie auf **Kippsensor kalibrieren**.
3. Klicken Sie auf **OK**, wenn die Aufforderung erscheint, den Mäher horizontal zu stellen.

Wenn die Kalibrierung beendet ist, erscheint die Mitteilung *Kalibrierung OK!*.

Der Zweck der Ultraschallsensoren besteht darin, die Geschwindigkeit des Mähers vor einem Zusammenstoß mit Hindernissen, die nicht durch ein Begrenzungskabel geschützt werden, zu reduzieren.

So prüfen Sie die Ultraschallsensoren mit Autocheck:

1. Den Automower® auf eine ebene Fläche stellen, sodass seine Vorderseite beispielsweise zu einer Wand zeigt.
2. Prüfen, ob die angegebene Entfernung zwischen 40 und 300 cm variiert.

Eine weitere Empfehlung besteht darin, zur Beendigung des Tests vorsichtig einen Finger gegen jeweils einen Sensor zu halten. Ein funktionierender Sensor erzeugt Vibrationen, die Sie mit Ihrem Finger fühlen müssten. Stellen Sie sicher, dass sich der Hauptschalter in ON-Stellung befindet.

Mögliche weitere Tests der Ultraschallfunktion:

1. Den Mäher auf eine offene Rasenfläche mit nur einem Testgegenstand in einem Umkreis von 3 m stellen.



4. AUTOCHECK, SERVICEPROGRAMM

2. Zur Funktion *Schnellprüfung* (Taste 0) navigieren. **YES** drücken, bis der Wert für die *Ultraschall-Entfernung* angezeigt wird.
3. Den Mäher in einer Entfernung von einem Meter auf den Testgegenstand (möglicherweise ein Gegenstand mit Struktur, z. B. ein Baum) zeigen lassen.
4. Prüfen, ob die auf dem Mäher angezeigte Entfernung mit einer Genauigkeit von +/- 20 cm der Realität entspricht. Diesen Test immer nur für einen Sensor durchführen, indem der andere abgedeckt wird.

Die Entfernung wird vom Mähergehäuse aus gemessen und variiert zwischen einem Mindestwert von 40 cm und einem Höchstwert von 300 cm.

Hinweis! Nach Möglichkeit sollten Ultraschalltests nicht in geschlossenen Räumen und/oder unmittelbar auf harten, glatten Oberflächen durchgeführt werden, da der Ultraschall möglicherweise falsch reflektiert wird. Auch wenn sich im Bereich des Mähers keine Gegenstände befinden, kann fälschlicherweise als Messwert „40 cm“ angezeigt werden.

Manueller Test: Schleife

Um die Schleifensignale testen zu können und brauchbare Werte zu erhalten, muss der Test an einer Position vorgenommen werden, an der ein Begrenzungskabel und eine Ladestation installiert sind. Um die Ladestation muss sich mindestens eine Testfläche von mehreren Quadratmetern befinden. Der Mäher muss außerdem mit der Installation verbunden werden.

Im Feld *Schleifensignal* werden die Werte der verschiedenen Schleifensignale angegeben. Diese Werte geben einen Hinweis darauf, wie gut das Schleifensystem arbeitet. Die Schleifensignale können über den vorderen oder hinteren Schleifensensor gemessen werden. Wählen Sie den zu testenden Sensor aus, indem Sie die Option *Vorderer Schleifensensor* oder *Hinterer Schleifensensor* aktivieren. Wenn Sie die Maus über einen Wert oder eine Überschrift führen, werden das betreffende Feld und die Schleife im unteren Bildschirmbereich angezeigt.

4. AUTOCHECK, SERVICEPROGRAMM

Für A-Signal und S-Kabel-Signale werden folgende Werte angegeben:

- A_f = Die Stärke des A-Signals, gemessen über den vorderen Schleifensensor am Mäher. Für eine reibungslose Funktion sollte der Wert zwischen ca. 70 und ca. 320 liegen. Je näher sich der Mäher an der Schleife befindet, desto höher muss der Wert sein. Wenn der Automower® mitten über eine Schleife fährt, ist der Wert 0, wenn der Mäher sich außerhalb der Schleife befindet, ist der Wert negativ.
- A_r = Die Stärke des A-Signals, gemessen über den hinteren Schleifensensor am Mäher. Auch für A_r gilt der Richtwert von ca. 70 – 320.
- S-Kabel 1 und S-Kabel 2 = Stärke des jeweiligen S-Kabel-Signals, die über den vorderen Schleifensensor und in der Nähe des Suchkabels gemessen wurde. Nach links, in Richtung Ladestation, wenn für das Suchkabel ein negativer Wert vorliegt und nach rechts, wenn für das Kabel ein positiver Wert vorliegt. Für eine sichere Funktionsweise des Suchkabels sollte der S-Kabel-Signalwert neben dem Suchkabel zwischen (-) 250 und 320 liegen.

Um verwendbare Werte für die F- und N-Signale zu erhalten, muss der Automower® in der Testposition stehen. Dies bedeutet, dass die Nase des Mähers mit der Kante die Platte der Ladestation berührt und sich rechts neben der Mitte befindet. Siehe nebenstehende Abbildung. Markieren Sie das Optionsfeld *Mäher steht in Testposition*, wenn Sie den Mäher korrekt positioniert haben.

Der Wert des F-Signals sollte über 300, der Sollwert des N-Signals sollte über 100 liegen.

Der unter Qualität angegebene Wert ist ein Maß für die Gesamtfunktionalität des Schleifensystems. Ein anderer Wert als 100% deutet auf eine Systemstörung hin und die angezeigten Schleifensignalwerte sind falsch.

Bei Modell 210 C sind lediglich Qualität und A-Signal verfügbar.

4.8.3 Betriebsgeschichte

Die Betriebsdaten umfassen Angaben zur Funktionsweise des Mähers. Sie sind in *Schlüsselwerte*, *Fortgeschritten* und *Suchzeit* unterteilt. Die Funktion ist in drei Bereiche unterteilt: *Betriebsdaten*, *Betriebsdaten Trip* und *Fehlerspeicher*.

Betriebsgeschichte: Betriebsdaten

Mithilfe der Option *Betriebsdaten* werden Informationen über die Funktion des Mähers angezeigt, aufgeteilt in *Schlüsselwerte*, *Suchzeiten* und *Batteriegeschichte*. Hier sind auch die Funktionen *Ladungszykluszähler zurücksetzen* und *Alle Daten auf neue Kontrollkarte kopieren* zu finden.

Denken Sie beim Schleifensystem an folgendes:

A-Signal: Das Signal, das die Ladestation in die Schleife sendet und das die Schleifensensoren anschließend registrieren. Normalwert des A-Signals: ca. 70 – 320.

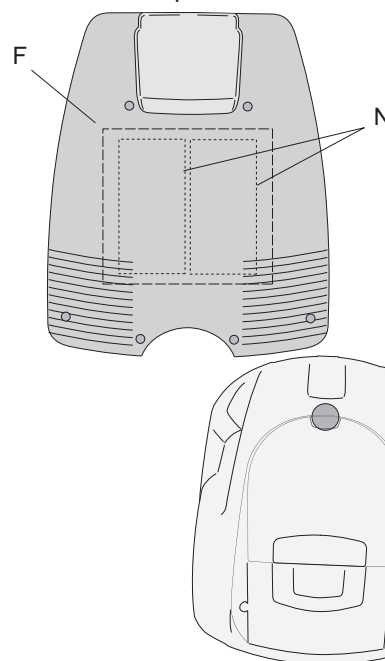
S-Kabel-Signal: Signal zur Abgrenzung des Suchbereichs. Der Normalwert für das S-Kabel-Signal neben dem Suchkabel liegt bei etwa (-) 250 bis 320.

F-Signal: Fernsignal, mit dessen Hilfe Automower® die Ladestation findet. Der Normalwert für F mit Automower® in Testposition: über 300.

N-Signal: Nähensignal, das den Automower® in die Ladestation lotst. Der Normalwert für N mit Automower® in Testposition: über 100.

Die Schleifensignale können nur ausgewertet werden, wenn der Wert für Qualität 100% beträgt. Bei einem Wert von 99% oder weniger funktioniert das Schleifensystem nicht korrekt. Dadurch sind auch die angezeigten Signalwerte falsch.

Automower® in Testposition



4. AUTOCHECK, SERVICEPROGRAMM

Betriebsgeschichte: Schlüsselwerte

Über die Option *Schlüsselwerte* werden die wichtigsten Informationen über die Mäherfunktion angezeigt, wie z. B. Anzahl der Betriebsstunden, Anteil an der Gesamtbetriebsdauer, die der Automower® für die Suche nach der Ladestation benötigt hat, Anzahl der vollständigen Aufladungen (Alter der Batterie) usw.

Rechts neben dem jeweiligen Wertefeld wird derselbe Wert in Form eines horizontalen Balkens dargestellt. Eine grüne Balkenfarbe steht für einen einwandfreien Wert. Eine gelbe Balkenfarbe steht für einen akzeptablen Wert. Eine rote Balkenfarbe steht für einen nicht akzeptablen Wert. Beachten Sie, dass die Grenzwerte ungefähre Angaben darstellen und zwischen unterschiedlichen Mähern sowie je nach Installation abweichen können.

Im Anzeigemodus für die Schlüsseldaten des Mähers können folgende Informationen abgerufen werden:

- *Fahren (h)* = Die Gesamtbetriebszeit des Automower®. Diese Zeit entspricht der Laufzeit und wird im Hauptmenü angezeigt.
- *Produktionsdatum* = Datum, an dem der Mäher hergestellt wurde.
- *Effizienz* = Ein Maß für den Anteil der Gesamtbetriebsdauer, die der Automower® mit Rasenmähen verbracht hat.
- *Fehler, Anzahl* = Gesamtzahl der aufgetretenen Fehler.
- *Ladezyklen (Ladungen OK)* = Die Gesamtzahl der vollständigen Aufladungen der Batterie.

Die Angabe *Ladungen OK* ist ein Maß für das Alter der Batterie. Eine wiederaufladbare Batterie kann normalerweise etwa 1000-2000-mal geladen werden.

Wichtige Information

Wenn Sie den Wert *Betr.dat. Tageszähler* zurücksetzen, wird die Angabe *Ladungen OK* am Gesamtzähler und am Tageszähler zurückgesetzt. Wird beim Auswechseln der Batterien der Wert *Betr.dat. Tageszähler* zurückgesetzt, wird unter *Ladungen OK* das aktuelle Alter der Batterie des Mähers angezeigt.

HINWEIS! Wenn der Mäher über längere Zeit im Demomodus betrieben wird oder die Funktion *Test Schleife AUS (3-2-5)* häufig genutzt wird, kann unter *Ladungen OK* ein zu hoher Wert angezeigt werden.

- *Batteriekapazität (mAh)* = gibt die aktuelle Kapazität der einzelnen Mäherbatterien an.
- *Andockeffiz. (%)* = ein Maß dafür, wie oft der Automower® das N-Feld erreicht und erfolgreich andockt hat.
- *Suchen (h)* = die Gesamtzeit, die der Automower® mit der Suche nach der Ladestation verbracht hat.

4. AUTOCHECK, SERVICEPROGRAMM

Betriebsgeschichte: Suchzeit

Unter *Suchzeit* wird die durchschnittliche Suchdauer nach der Ladestation als Mittelwert angegeben sowie ein Höchstwert, der angibt, wie lange die längste Suche gedauert hat.

Die letzten 20 Suchzeiten werden in der Liste aufgeführt.

Nummer	Suchzeit
1	0 min
2	5 min
3	1 min
4	4 min
5	8 min
6	0 min
7	2 min
8	0 min
9	8 min
10	5 min
11	1 min
12	1 min
13	1 min
14	16 min
15	1 min
16	14 min
17	3 min
18	...

Durchschnitt: 5 min.
Maximal: 16 min.

Betriebsgeschichte: Batteriegeschichte

Hier werden die letzten vier Batterietests gespeichert. Weitere Informationen zur Batteriekapazität und zur Ausführung eines Batterietests entnehmen Sie dem Abschnitt 1.12.1 *Batterietest* auf Seite 21.

Betriebsgeschichte: Ladungszykluszähler zurücksetzen (Ladungen OK)

So löschen Sie beim Austauschen der Batterie den Ladungszykluszähler „Ladungen OK“: Die Option *Ladungszykluszähler zurücksetzen* wählen.

Betriebsgeschichte: Alle daten auf neue Elektronik kopieren

Die Funktion *Alle Daten auf neue Elektronik kopieren* wird verwendet, wenn die Elektronikplatine für einen Automower® gewechselt werden muss. Mithilfe dieser Funktion lassen sich alle Einstellungen sowie die gesamte Betriebsgeschichte für den Mäher in einer Datei im Verzeichnis Autocheck speichern. Diese Datei kann nach dem Wechsel der Elektronikplatine auf den Mäher zurückkopiert werden.



Zum Kopieren der Daten auf eine neue Kontrollbox:

Vor dem Austauschen der Kontrollbox:

1. Stellen Sie sicher, dass der Mäher korrekt angeschlossen ist und dass der Hauptschalter auf *ON* steht.
2. Klicken Sie auf **Daten speichern**.

Diese Schaltfläche ist nun deaktiviert (grau unterlegt), und es wird ein neues Feld, *Daten speichern*, angezeigt. Die Seriennummer des angeschlossenen Mähers und das Tagesdatum werden als Dateiname im Feld *Daten speichern als* angegeben. Sie können den Dateinamen ändern, indem Sie diesen markieren, löschen und anschließend einen neuen Namen eingeben.

3. Klicken Sie auf **Speichern**.
4. Klicken Sie auf **OK**, wenn die Mitteilung *Einstellungen gespeichert* angezeigt wird.



Wenn eine Datei gespeichert wird, wird die Funktion im Feld *Daten speichern* auf *Daten übertragen* geändert.

4. AUTOCHECK, SERVICEPROGRAMM

Sie können auf die Funktion *Daten übertragen* auch zugreifen, indem Sie auf die Schaltfläche **Daten übertragen** im Feld *Alle daten auf neue Elektronik kopieren* anklicken.

Nach dem Austauschen der Kontrollbox:

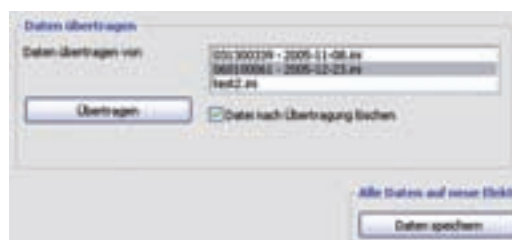
5. Stellen Sie sicher, dass der Mäher korrekt angeschlossen ist und dass der Hauptschalter auf *ON* steht.

6. Markieren Sie die Datei, die Sie aus der Liste im Feld *Daten übertragen von* übertragen möchten.

Wenn Sie möchten, dass die gespeicherte Datei nach dem Übertragen zum Mäher weiterhin in der Liste vorhanden ist, müssen Sie das Optionsfeld *Datei nach Übertragung löschen* deaktivieren.

7. Klicken Sie auf **Übertragen**.

8. Klicken Sie auf **OK**, wenn die Mitteilung *Einstellungen gewechselt* angezeigt wird.



Betriebsgeschichte: Betriebsdaten, Trip

Diese Funktion enthält weitgehend dieselben Informationen wie die Option *Schlüsselwerte*. Der Unterschied besteht darin, dass die Werte unter *Betriebsdaten*, *Trip*, genau wie der Kilometerzähler eines Autos, rückgestellt werden können. Diese Funktion wird empfohlen, wenn Sie kontrollieren möchten, wie ein Mäher während einer bestimmten Zeitspanne funktioniert hat.

Zum Rückstellen: Klicken Sie auf die Schaltfläche **Rückstellen**. Die Werte werden rückgestellt, und das Tagesdatum wird in der Zeile *Rückstellen* angegeben.

Betriebsgeschichte: Fehlerspeicher

Diese Funktion gibt eine Liste der 50 letzten Fehler an (100 für 220 AC ohne GSM). Die Fehler werden mit Datum und Uhrzeit angegeben, wobei der letzte Fehler zuoberst in der Liste erscheint.

Sie können die Reihenfolge der Anzeige nach Ihren Wünschen ändern.

- Klicken Sie auf *Datum*, um zwischen Letzter Fehler zuerst und Letzter Fehler zuletzt zu wechseln.
- Klicken Sie auf *Fehler*, um sich die Fehler in alphabetischer Reihenfolge anzeigen zu lassen.

Wenn Sie in der Fehlerliste eine Zeile mit einem bestimmten Fehler markieren, erscheint im Feld *Fehlersuche* ein Auszug aus dem Fehlersuchplan (siehe Seite 111). Links werden mögliche Ursachen für den aufgetretenen Fehler angegeben. Rechts erhalten Sie Hinweise für Fehlersuche und Behebungsmaßnahmen.

Durch Anklicken der Schaltfläche **Tabelle, nach Häufigkeit** können Sie sich eine Zusammenstellung darüber anzeigen lassen, welche Fehler bei dem angeschlossenen Mäher aufgetreten sind sowie deren Häufigkeit.

4. AUTOCHECK, SERVICEPROGRAMM

Alle eingetroffenen Fehler, die im Fehlerspeicher abgelegt sind, können gelöscht werden.

1. Klicken Sie auf **Fehlerspeicher löschen**.
2. Beantworten Sie die Frage *Fehlerspeicher des Mähers löschen?* mit **Ja**.

4.8.4 Programmierung

Mithilfe der Funktion *Programmierung* kann das Mäherprogramm in einem Automower® aktualisiert werden.

Autocheck mit den aktuellsten Mähprogrammen kann jederzeit von der Automower® Support-Website heruntergeladen werden. Dazu ist ein Internetzugang erforderlich.

Das zu verwendende Programm richtet sich je nach vorhandener Elektronikplatine im Mäher und der Zusatzausrüstung, siehe *Tabelle 2: Version des Mäherprogramms* auf Seite 8.

Wichtige Information

Nutzen Sie stets die Funktion *Automatische Programmierung*. Autocheck wählt in diesem Fall die korrekte Mäherprogrammversion und es besteht kein Risiko, dass der Automower® mit einer falschen Version programmiert wird.

Wichtige Information

Lassen Sie Autocheck immer eine begonnene Programmierung abschließen! Eine abgebrochene Programmierung kann zu einer Blockierung der Elektronikplatine im Mäher führen.

Für eine automatische Programmierung:

1. Klicken Sie auf die Schaltfläche **Start**.

Autocheck holt nun das Hauptprogramm und die Sprachdatei aus dem Programmordner. Diese Dateien werden im Feld links auf dem Bildschirm angezeigt.

Autocheck wählt automatisch die aktuellen Programmversionen aus, die auf Ihrem Computer installiert sind.
2. Autocheck stellt vor dem Herunterladen des Mäherprogramms eine Reihe von Fragen zu den Eigenschaften des Mähers. Die Standardantworten treffen in den meisten Fällen auf Ihren Mäher zu und sollten nur geändert werden, wenn beispielsweise die fragliche Komponente ersetzt wurde.

4. AUTOCHECK, SERVICEPROGRAMM

3. Autocheck ermöglicht Ihnen auch auszuwählen, welche der beiden Sprachdateien Sie herunterladen möchten. Prüfen Sie, welche Sprachen Sie im Mäher installieren möchten, und wählen Sie anschließend Sprachdatei A oder B.
4. Klicken Sie auf **OK**.

Die Mitteilung *Programmierung beendet* erscheint, wenn das Hauptprogramm und die Sprachdatei in den Mäher geladen wurden.

Ersatzteil-Elektronikplatine programmieren

Alle neuen Ersatzteilplatinen müssen programmiert werden, wenn dies nicht bereits werkseitig erfolgt ist. Ist der Mäher nicht programmiert, erscheint ein Warnhinweis auf dem Mäherdisplay. (Bei Modell 210 C blinken alle Anzeigelampen gleichzeitig.) Der *Autocheck Assistant* gibt ebenfalls eine Warnung aus, dass der Mäher programmiert werden muss.

Probleme mit der Funktion Programmierung beheben

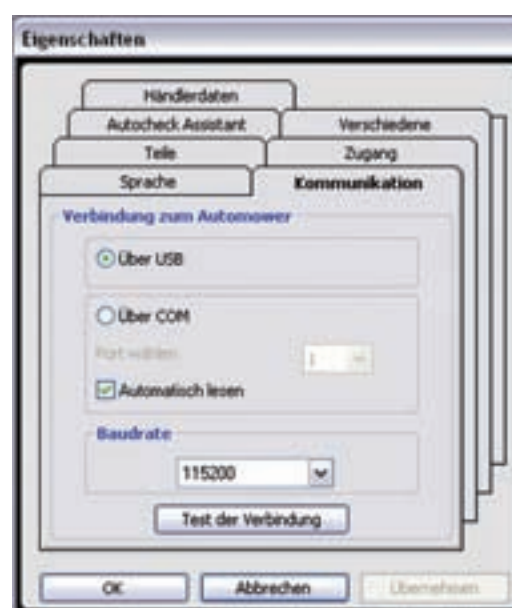
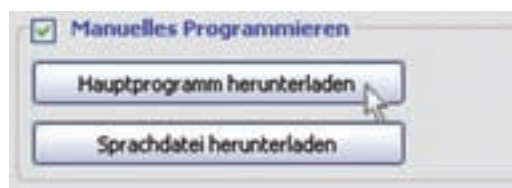
Wenn während einer Programmierung die Meldung *Kein Kontakt* erscheint, wurde die Verbindung zwischen Autocheck und dem Mäher unterbrochen. In diesem Fall muss die Programmierung wiederholt werden. Lassen Sie den Mäher nicht länger als 15 min in der Ladestation, wenn er blockiert ist. Andernfalls kann die Batterie beschädigt werden.

Wenn kein Kontakt zum Mäher besteht, muss der Modus *Manuelle Programmierung* angewendet werden:

1. Markieren Sie das Optionsfeld *Manuelle Programmierung*.
2. Klicken Sie auf die Schaltfläche **Hauptprogramm herunterladen**.
3. Wählen Sie das Programm aus, das zum Mäher übertragen werden soll, siehe *Tabelle 2: Version des Mäherprogramms* auf Seite 8, und klicken Sie auf **Öffnen**.

Wenn die Meldung *Kein Kontakt* weiterhin erscheint: Führen Sie nacheinander die folgenden Schritte aus. Kann keine Verbindung mit dem Mäher hergestellt werden, fahren Sie mit dem nächsten Schritt fort.

1. Stellen Sie den Mäher in eine angeschlossene Ladestation. Vergewissern Sie sich, dass der Hauptschalter eingeschaltet ist. Verwenden Sie die Funktion *Manuelles Programmieren*. Wiederholen Sie den Vorgang so oft wie erforderlich. Bei erneut auftretenden Problemen können Sie versuchen, im Menü *Eigenschaften* unter *Kommunikation* die *Baudrate* zu ändern.



4. AUTOCHECK, SERVICEPROGRAMM

2. Führen Sie am Mäher einen Batterie-Reset durch:
 1. Nehmen Sie das Gehäuse ab.
 2. Schrauben Sie die Displayabdeckung ab, um die Verbindung zwischen Batterie und Elektronikplatine freizulegen.
 3. Stellen Sie den Hauptschalter des Mähers *AUS*.
 4. Trennen Sie die Verbindung zwischen allen Batterien und der Elektronikplatine.
 5. Bereiten Sie in Autocheck ein *Manuelles Programmieren* vor. Klicken Sie dazu auf **Hauptprogramm herunterladen** und wählen Sie ein Programm aus. **ACHTUNG!** Klicken Sie noch nicht auf **Öffnen**.
 6. Verbinden Sie alle Batterien mit der Elektronikplatine und klicken Sie auf **Öffnen** (während die gewählte Programmdatei markiert ist).
 7. Wiederholen Sie den Vorgang so oft wie erforderlich.

4.8.5 Einstellungen

Mit Hilfe dieser Funktion können Sie sämtliche Informationen abrufen, die die Einstellungen des Automower® betreffen, den Sie an den Rechner angeschlossen haben. Sie können die Einstellungen auch ändern und diese anschließend zum Mäher senden.

Bei Auswahl der Funktion *Einstellungen* werden die aktuellen Einstellungen automatisch angezeigt.

Auf die Registerkarte für die Programme A, B oder C drücken, um die unter dem jeweiligen Programm gespeicherten Einstellungen anzuzeigen (Diese Programmtypen sind nur für 220 AC und 230 ACX verfügbar, ohne GSM).



Geänderte Einstellungen speichern: Auf die Taste **Speichern** oben rechts drücken. Beachten, dass die Einstellungen nur für das aktuell angezeigte Programm gespeichert werden. Die Einstellungen können auch von einem Programm auf ein anderes kopiert werden. Einstellungen kopieren: Das Programm wählen, von dem die Einstellungen kopiert werden sollen; dazu auf die Registerkarte dieses Programms klicken. Anschließend in der Menüleiste *Kopieren nach...* wählen, auf welches Programm die Einstellungen kopiert werden sollen.

Einstellungen: Verschiedene

Das Menü *Einstellungen, Verschiedene* enthält einige Spezialfunktionen, die im Folgenden beschrieben werden.

4. AUTOCHECK, SERVICEPROGRAMM

Einstellungen: Sondereinstellungen

In bestimmten Fällen müssen Sie möglicherweise vorübergehend die *Sondereinstellungen* des Mähers modifizieren, z. B. *Schleifenerkennung*, *Demo-Modus*, *STOP-Taste aus*, *Viereckmodus* und *Radmotor-Drehzahl*.

Die *Schleifenerkennung* eines Mähers muss manchmal vorübergehend ausgeschaltet werden. In manchen Fällen kann es vorübergehend erforderlich sein, die Schleifenerkennung eines Mähers zu deaktivieren, z. B., wenn ein Automower® ohne installierte Ladestation und Begrenzungskabel vorgeführt werden soll, beispielsweise zu Hause bei einem Kunden.

ACHTUNG! Vergessen Sie nicht, die Schleifenerkennung wieder zu aktivieren.

Zum Deaktivieren der Schleifenerkennung:

1. Entfernen Sie die Markierung im Optionsfeld *Schleifenerkennung*.
2. Auf **Speichern** klicken.

Zum erneuten Aktivieren der Schleifenerkennung:

1. Markieren Sie das Optionsfeld *Schleifenerkennung*.
2. Auf **Speichern** klicken.

Einstellungen: Demo Modus

(nur 220 AC und 230 ACX, ohne GSM-Software)

Um einen Automower® einfacher vorführen zu können, gibt es die Funktion *Demo Modus*. In den einzelnen Programmen können unterschiedliche Einstellungen für den *Demo Modus* verwendet werden.

Aktivieren des *Demo Modus*:

1. Markieren Sie das Optionsfeld *Demo Modus*.
2. Auf **Speichern** klicken.

Wenn die Funktion aktiviert ist, arbeitet Automower®, ohne die Messerscheibe zu starten. Der Mäher variiert seine Fahrweise und kehrt alle vier Minuten zur Ladestation zurück.

Einstellungen: STOP-Taste aus

Ist die Option *STOP-Taste aus* aktiviert, kann der Automower® anstelle der **STOP**-Taste über die Taste **0** gestartet und gestoppt werden.

So aktivieren Sie die Option *STOP-Taste aus*:

1. Das Kontrollkästchen *STOP-Taste aus* aktivieren.

Auf **Speichern** klicken.

4. AUTOCHECK, SERVICEPROGRAMM

Einstellungen: Viereckmodus

Viereckmodus bedeutet, dass der Mäher den Rasen in einem Viereckmuster mäht, siehe *1.6 Viereckmodus* auf Seite 11.

So ändern Sie die Frequenz für den *Viereckmodus*:

1. Prozentsatz mithilfe des Controllers erhöhen oder reduzieren. Ein hoher Prozentsatz bedeutet, dass der Mäher seltener im *Viereckmodus* betrieben wird und umgekehrt.
2. Auf **Speichern** klicken.

So deaktivieren Sie den *Viereckmodus*:

1. Das Kontrollkästchen *Viereckmodus* aktivieren. Ein aktiviertes Kontrollkästchen bedeutet, dass die Funktion ausgeschaltet ist. In diesem Fall wird der Mäher nie im *Viereckmodus* arbeiten.

Auf **Speichern** klicken.

Einstellungen: Radmotor-Drehzahl (nur 230 ACX)

Die Radmotor-Drehzahl des Automower® 230 ACX kann eingestellt werden. Es stehen zwei Drehzahlen zur Auswahl: *Normal* und *Reduziert*. Sofern für das Mähen der gesamten Fläche nicht die volle Geschwindigkeit erforderlich ist, sollte die Drehzahl reduziert werden. Auf diese Weise wird das Gerät vor harten Stößen und erhöhtem Verschleiß geschützt.

So ändern Sie die *Radmotor-Drehzahl*:

1. Mithilfe des Controllers die Drehzahl auf *Normal* oder *Reduziert* einstellen.

Auf **Speichern** klicken.

Einstellungen: Rückstellen

Klicken Sie auf **Werkseinstellungen**, um alle Einstellungen im Mäher auf die ursprünglichen Werte zurückzustellen. Zum Einsehen der Änderungen, siehe *Tabelle 3: Werkseinstellungen* auf Seite 46. Alle Einstellungen außer der gewählten Sprache und dem PIN-Code werden zurückgesetzt.



4. AUTOCHECK, SERVICEPROGRAMM

Einstellungen: Kundeneinstellungen

Vor und nach der Fehlersuche für den Mäher können Sie per Funktion *Kundeneinstellungen* alle vom Kunden vorgenommenen Mähereinstellungen speichern und übertragen.

Klicken Sie auf **Speichern**. Nun erscheint das Dialogfeld *Speichern als*, in dem Sie einen Dateinamen festlegen und auf **Speichern** klicken, um die Einstellungen zu sichern.

Schließen Sie den Mäher an, zu dem die Einstellungen übertragen werden sollen. Klicken Sie auf **Übertragen**. Daraufhin erscheint das Dialogfeld *Öffnen*, in dem Sie die Einstellungsdatei auswählen, die zum Mäher übertragen werden soll. Klicken Sie auf **Öffnen**.



4.8.6 Log-Datei

Mit der Funktion *Log-Datei* können Sie auf einfache Weise Informationen zu vielen Mähern in einer Datenbank auf dem Computer ablegen. Diese Informationen können anschließend durchsucht werden. Sie stehen auch dann zur Verfügung, wenn die betreffenden Mäher nicht mit Autocheck verbunden sind.

Wenn die Log-Datei regelmäßig verwendet wird - bei Verkauf, Wintereinlagerung und Reparaturen - ergibt sich ein ausgezeichneter Überblick über verkaufte oder gewartete Mäher. So lässt sich schnell erkennen, wie viele Stunden ein Mäher seit der letzten Wartung in Betrieb war, ob er einwandfrei funktioniert hat, welche Bauteile bei den jeweiligen Wartungsarbeiten ausgetauscht wurden, ob der Kunde Einstellungen geändert hat usw. Beim Ausführen einer Installation ist es von Vorteil und empfehlenswert, alle Einstellungen vor Ort im Garten in der Log-Datei zu speichern. So besitzen Sie für eventuelle zukünftige Änderungen oder Probleme eine stichhaltige Referenz.

Die Log-Datei besitzt zwei Hauptfunktionen: *Wählen* und *Vergleiche*.

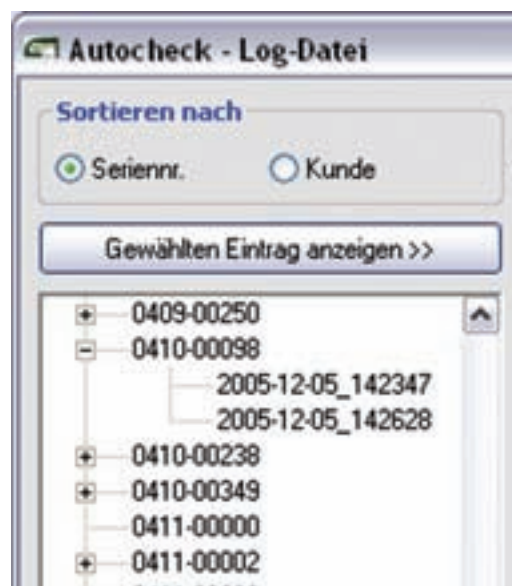
Über die Funktion *Wählen* können Sie neue Mäher speichern, bereits gespeicherte Mäher bearbeiten, Informationen auslesen, Dateien importieren und exportieren sowie Dokumente drucken.

Mit der Funktionen *Vergleiche* lassen sich zwei Einträge vergleichen, um die Unterschiede herauszustellen, z.B. wenn derselbe Mäher zu zwei verschiedenen Zeitpunkten gespeichert wurde.

4. AUTOCHECK, SERVICEPROGRAMM

Log-Datei verwalten: Sortieren nach

Sie können nach gespeicherten Mähern suchen, indem Sie sie nach Seriennummer oder Kunde sortieren. In der Liste können Sie den gewünschten Mäher ermitteln und auf **Gewählten Eintrag anzeigen** klicken. Der gewählte Mäher wird in der Liste in Fettschrift hervorgehoben.



Log-Datei verwalten: Eintrag

Im Feld *Eintrag* können Sie:

- Einen neuen Mäher in der Log-Datei anlegen, indem Sie auf **Neuen Eintrag erstellen** klicken. Um **neue Daten öffnen** zu können, muss der Mäher angeschlossen sein.
- Informationen hinzufügen und einen bereits vorhandenen Eintrag ändern, indem Sie auf **Änderungen speichern** klicken. Ein bereits gespeicherter Mäher muss nicht angeschlossen sein, damit Änderungen gesichert werden können.
- Einen Eintrag löschen, indem Sie auf **Löschen** klicken. Dadurch wird der Eintrag im Papierkorb Ihres Computers abgelegt.



Die Informationen in der Log-Datei sind unterteilt. Die Registerkarten enthalten folgende Informationen:

A. Allgemeine Daten und eingetragene Angaben

Im Feld *Mäher in Log-Datei gespeichert* können Sie das Herstellungsdatum, die Mäherprogrammversion, Seriennummer und den Zeitpunkt für die Speicherung des letzten Eintrags ablesen. Im Feld *Eingetragene Mäherdaten* können Sie den Kundennamen, das Verkaufsdatum, eine eventuelle Fehlerbeschreibung vom Kunden, etwaige Angaben zu gefundenen Fehlern sowie weitere Informationen eintragen oder ablesen. Klicken Sie auf **Neue Datei öffnen**, um einen neuen Mäher in der Log-Datei zu speichern. Klicken Sie auf **Änderungen speichern**, um Informationen zu einem bereits gespeicherten Eintrag hinzuzufügen.

4. AUTOCHECK, SERVICEPROGRAMM

B. Ersetzte Komponenten

Im Feld *Ersetzte Komponenten* können Sie eintragen, wie viele und welche Komponenten (Artikelnummer) am Mäher ersetzt wurden. Klicken Sie auf **Änderungen speichern**, um Informationen zu einem bereits gespeicherten Eintrag hinzuzufügen.

C. Betriebsgeschichte

D. Betriebsgeschichte, Trip

E. Fehlerspeicher

F. Suchzeit

G. Einstellungen: Uhr/Timer und Garten

H. Einstellungen: Sicherheit, Lautstärke, Aufstarteinstellungen und Verschiedene

I. Autotest

Log-Datei verwalten: Information

Durch Klicken auf *Information* können Sie Statistiken zur Anzahl der Mäher und Einträge in der Log-Datei abrufen.



Log-Datei verwalten: Drucken

Durch Klicken auf *Drucken* können Sie *Status Bericht*, *Garantieantrag*, *Autotest* und *Serviceplan* drucken.

Klicken Sie auf **Status Bericht**, um einen Statusbericht für den gewählten Mäher zu drucken.

Klicken Sie auf **Garantieantrag**, um eine Anlage zum Garantieantrag für den gewählten Mäher zu drucken. Diese Anlage umfasst die Angaben, die Sie zum betreffenden Mäher gespeichert haben (z.B. Seriennummer und ersetzte Komponenten). Diese Angaben müssen Sie nicht mehr auf dem Garantieantrag vermerken, wenn Sie auch die Anlage an die Vertriebsgesellschaft senden.

Klicken Sie auf **Autotest**, um den gewählten **Autotest** zu drucken.

Klicken Sie auf **Serviceplan**, um einen Serviceplan für den gewählten Mäher zu drucken.



4. AUTOCHECK, SERVICEPROGRAMM

Log-Datei verwalten: Import/Export

Die Im- und Exportfunktion für die Log-Datei ist von Bedeutung, wenn Sie mit verschiedenen Computern arbeiten, z.B. um Daten von einem Notebook zu einem Desktop-PC zu übertragen.

Klicken Sie auf *Import/Export*, um eine Log-Datei zu im- oder exportieren und in Excel zu öffnen.

Klicken Sie auf **LOG-Datei importieren**, um eine Log-Datei vom Computer zu laden.

Klicken Sie auf **LOG-Datei exportieren**, um eine Log-Datei auf dem Computer zu speichern.

Durch Klicken auf die Schaltfläche **Öffnen mit Excel** wird die Log-Datei in Excel geöffnet. Alle Angaben zu allen gespeicherten Mähern sind in einer Datei vereint. Diese Datei kann am Drucker ausgegeben werden.

Es lassen sich keine Informationen aus einer Log-Datei übertragen, die mit Autocheck 3.4 oder einer früheren Version erstellt wurde. Um Informationen aus einer älteren Log-Datei abzurufen, klicken Sie auf **Älteres Log-Datei öffnen**. Die Datei mit Angaben zu älteren Mähern wird daraufhin in Excel geöffnet. Diese Datei kann ebenfalls gedruckt werden.

Wenn nach dem Anklicken von **Öffnen mit Excel** die Frage auftaucht, ob das Makro zugelassen werden soll, markieren Sie das Optionsfeld *Makros von Husqvarna immer akzeptieren*, und klicken Sie auf **Ja**.



4. AUTOCHECK, SERVICEPROGRAMM

Log-Datei vergleichen

Mit der Funktionen Vergleiche lassen sich zwei Einträge vergleichen, um die Unterschiede herauszustellen.

Wählen Sie in der Liste mit gespeicherten Mähern den zu vergleichenden Eintrag aus. Klicken Sie anschließend auf **>Eintrag #1**. Wählen Sie den nächsten zu vergleichenden Eintrag aus und klicken Sie auf **>Eintrag #2**.

Wählen Sie die gewünschten Informationen für den Vergleich aus, indem Sie auf die Registerkarten *Generell*, *Einstellungen* oder *Betriebsgeschichte* klicken.

Diese Daten wurden geändert.			
	0616-00490/2006-08-25_130803	0616-00490/2006-10-25_142450	Unterschied
Betriebsgeschichte			
Schlüsselzeiten			
Fahrzeit gesamt	296 h	631 h	225
Andockeffizienz	99%	102%	3
Erlöse	53%	49%	-4
Zeit/Ladung	48 min	53 min	5
Mähen			
Fahrzeit gesamt	296 h	631 h	225
Schweden	368 h	568 h	200
Suchen	26 h	51 h	25
Fehlzeit	349 h	976 h	627
Fehler, keine	77	138	61
Ladung			
Ladzeit	298 h	517 h	219
Ladungen OK	367	581	214
Abgebrochene Ladungen	1	9	8
Andockversuche	170	578	200
Hindernisse beim Andocken	7	13	6
Trenndruck	303 h	601 h	298

4.8.7 Dokumentation

Diese Seite enthält Links zu PDF-Dokumenten wie Ersatzteilliste, Bedienungshandbuch, Technisches Handbuch, Service-Bulletins und Installationsanweisungen.

Um die Dokumente öffnen zu können, ist mindestens Acrobat Reader 5.0 erforderlich.

Wählen Sie ein Dokument, indem Sie auf den kleinen Pfeil neben dem Feld klicken und anschließend die gewünschte Ausgabe markieren. Es sind Dokumente ab 2003 verfügbar.

4. AUTOCHECK, SERVICEPROGRAMM

Die Seite enthält ebenfalls einen Link zum Automower®-Supportbereich und -Verbraucherbereich im Internet. Im Supportbereich können Sie die aktuellsten Versionen von Autocheck, Mäherprogramm und Dokumentation herunterladen. Wählen Sie die gewünschte Seite aus und klicken Sie auf **Verbindung**. Aktivieren Sie die Option *Öffnen im Web Browser*, um die Support- bzw. Verbraucherseite in einem eigenen Fenster zu öffnen.

4.8.8 Serviceplan

Der Serviceplan ist eine Funktion, mit der Sie eine Checkliste über die Maßnahmen beim Service eines Automower® ausdrucken können.

Wenn Sie diese Funktion öffnen, werden Angaben über den angeschlossenen Mäher – Produktionsdatum, Steuerprogramm, Betriebszeit und Seriennummer – angezeigt. Klicken Sie auf **Serviceplan drucken**, um einen Serviceplan mit vorgedruckten Angaben über den angeschlossenen Mäher auszudrucken.

Wählen Sie unter Serviceplan anzeigen einen Serviceplan im PDF-Format aus und klicken Sie auf Öffnen, um die Datei zu öffnen und anschließend einen Serviceplan ohne vorgedruckte Angaben zu drucken.

5. REPARATURANWEISUNGEN

5. Reparaturanweisungen

Sämtliche Reparaturen am Husqvarna Automower® sollten im Haus auf einer sauberen Arbeitsfläche erfolgen, um die empfindlichen Komponenten vor Feuchtigkeit und Schmutz zu schützen.

Wichtige Information

Öl, Fett und Schmutz an elektrischen Kontakten können zu intermittierenden Fehlern am Automower® führen. Diese Fehler treten nur ab und an auf, weshalb sie schwierig zu finden sind. Berühren Sie daher empfindliche, elektronische Bauteile wie z.B. die Stifte der Kontakte oder die Komponenten auf einer Platine niemals mit den Fingern.

Erden Sie sich z.B. an einem Heizkörper oder am Gehäuse des Mähers, bevor Sie mit der Arbeit an elektrischen Komponenten beginnen.

Wenn Sie ein Kabel von einer Komponente lösen: Ziehen Sie immer am Kontakt und NIE am Kabel.

Verwenden Sie bei Reparaturen am Automower® niemals Silikon o.Ä.

Testen Sie vor einer Automower®-Komplettmontage nach Möglichkeit, ob ersetzte Komponenten funktionieren.

Alle Automower®-Komponenten sind anhand der Werte in *Tabelle 6: Anzugsmomente* auf Seite 109 zu montieren.

5.1 Demontage und Montage des Automower®

Wichtige Information

Säubern Sie den Automower® von Gras und Schmutz, bevor Sie mit der Demontage beginnen.

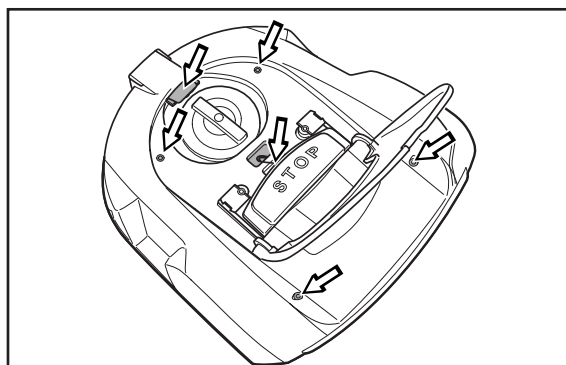
5. REPARATURANWEISUNGEN

5.1.1 Demontage des Gehäuses

Das Gehäuse ist mit vier Schrauben (Inbus 4) am Chassis befestigt.

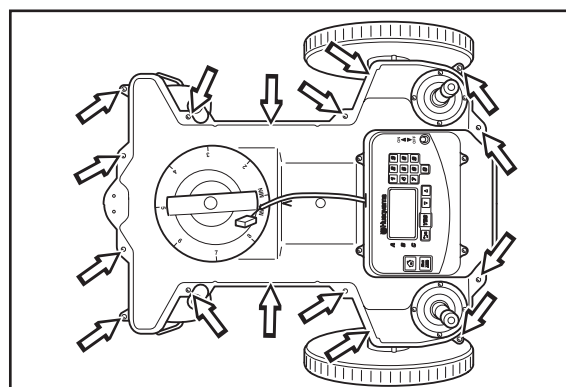
Tipp! Lösen Sie die hinteren Schrauben nur zwei Umdrehungen, auf diese Weise löst sich der hintere Teil des Gehäuses nicht. Bei den neueren Modellen (ab m/2007) können die Schrauben vollständig entfernt werden.

1. Reinigen Sie zuerst den Bereich um die Muffe.
2. Ziehen Sie die Gummimuffe für das Ladekabel, die sich ganz vorn unter dem Mäher befindet, heraus und lösen Sie den Kontakt vorsichtig (210 C besitzt kein Ladekabel).
3. Damit das Gehäuse vollständig abgehoben werden kann, muss ebenfalls der Mikroschalter für die STOP-Taste gelöst werden.



5.1.2 Demontage des Chassis

Das Chassis besteht aus einem Ober- und einem Unterteil. Diese sind mit 16 Schrauben (Torx 20) miteinander verbunden. Um die Teile auseinandernehmen zu können, müssen die Kabel am Oberteil von der Elektronikplatine gelöst werden.



5.1.3 Montage von Chassis und Gehäuse

Wichtige Information

Bevor Sie das Ober- und Unterteil des Chassis wieder zusammensetzen: Achten Sie darauf, dass die Teile sauber sind und dass keine Kabel eingeklemmt werden. Schmutz und Ähnliches kann dazu führen, dass das Chassis nicht richtig dicht schließt. In ein undichtes Chassis kann leicht Feuchtigkeit eindringen, was zu Störungen des Mähers führen kann. Vor dem Zusammenfügen der beiden Chassishälften immer neues Fett (m/2003-2009) bzw. eine neue Dichtung (m/2010-) verwenden.

Um das Eindringen von Wasser zu verhindern, müssen die Chassishälften korrekt zusammengesetzt werden: Die Kante des Oberteils muss genau in der Rille des Unterteils liegen. Außerdem sollte sich in der Nut eine Gummidichtung (m/2010-) befinden. Gras und Schmutzablagerungen zwischen den Hälften führen dazu, dass der Mäher undicht ist.

5. REPARATURANWEISUNGEN

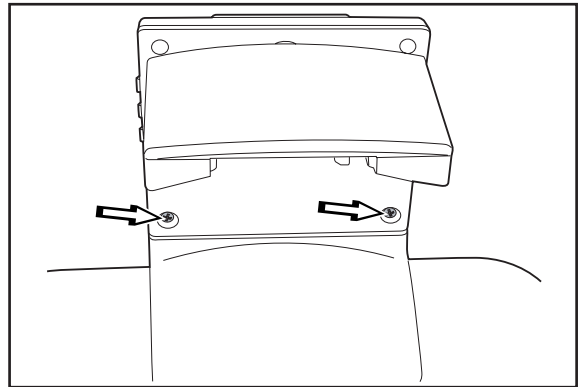
1. Legen Sie das Ober- und Unterteil des Chassis zusammen.

Wenn es aufgrund von Schmutz notwendig war, Kante und Rille an den Chassishälften abzuwischen, muss neues Fett, Artikelnummer 535 14 12-01, appliziert werden, bevor die Hälften wieder zusammengesetzt werden können. Bei den nach 2010 hergestellten Produkten wurde das Fett durch eine Gummidichtung ersetzt. Diese sollte bei der Öffnung des Chassis ebenfalls ersetzt werden.

2. Schrauben Sie das Ober- und Unterteil des Chassis mit 16 Schrauben zusammen. Die Schrauben werden über Kreuz angezogen.
3. Montieren Sie den Mikroschalter für die STOP-Taste und bringen Sie die Messingklemme zur Befestigung des Mikroschalters wieder an.
4. Schrauben Sie das Gehäuse mit den vier Schrauben wieder am Chassis fest.
5. Schließen Sie den Ladekabelkontakt an und bringen Sie die Gummimuffe des Ladekabels vorsichtig wieder an.

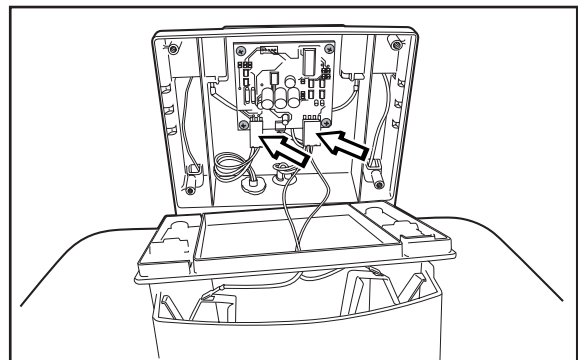
5.2 Demontage der Ladestation

1. Ziehen Sie das Kabel zum Transformator aus der Netzsteckdose.
2. Heben Sie die Abdeckung an. Mit beiden Händen unter die Kante der Abdeckung greifen und diese gerade zur Seite herausziehen. Dann die Abdeckung gerade nach oben abheben.
3. Entfernen Sie die beiden Schrauben (Torx 20), die die Vorderseite des Turmes halten.
4. Heben Sie die Vorderseite ab.



5.3 Austauschen der Platine, Ladestation

1. Demontieren Sie die Ladestation.
2. Lösen Sie den Anschluss für das Kontaktblech, für die Ladeplatte und eventuell für das Suchkabel (falls vorhanden) von der Platine.
3. Entfernen Sie die vier Schrauben (Torx 20), die die Platine halten.
4. Entfernen Sie die alte Platine und setzen Sie eine neue ein.
5. Schrauben Sie die Schrauben wieder fest, und schließen Sie die Kontakte an.
6. Montieren Sie die Ladestation.



5. REPARATURANWEISUNGEN

7. Programmieren Sie die neue Platine mit dem PIN-Code des Mähers:
 - Stellen Sie den Mäher in die Ladestation und treffen Sie folgende Auswahl: *Einstellungen - Sicherheit - PIN-Code* (Schnellbefehl 4-1-1).
 - Geben Sie den PIN-Code ein und bestätigen Sie ihn. Es kann derselbe Code wie zuvor verwendet werden.

5.4 Austauschen der Platte, Ladestation

Das Austauschen der Platte wird erleichtert, wenn Sie zuerst die Anschlüsse des Transformators und des Begrenzungskabels aus der Ladestation abziehen.

1. Demontieren Sie die Ladestation.
2. Ziehen Sie den Anschluss zur Platte von der Platine ab.
3. Wenden Sie die Ladestation.
4. Entfernen Sie die vier Schrauben (Torx 20), mit denen der Turm an der Platte befestigt ist.
5. Ziehen Sie das Kabel der Platte durch das Loch im Turm heraus.
6. Montieren Sie den Turm an der neuen Platte.

Wenn Sie das Kabel der Platte an die Platine anschließen: Achten Sie darauf, dass die Gummidichtung des Kabels im richtigen Loch im Turm eingesetzt wird.
7. Montieren Sie die Ladestation.

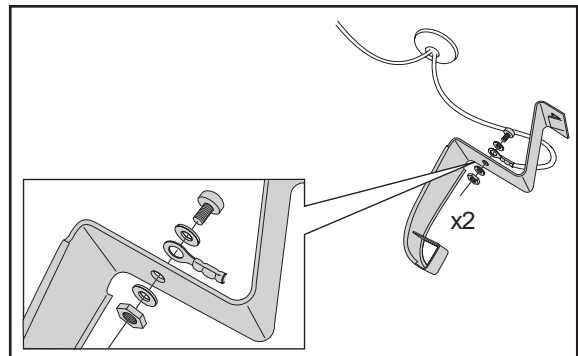
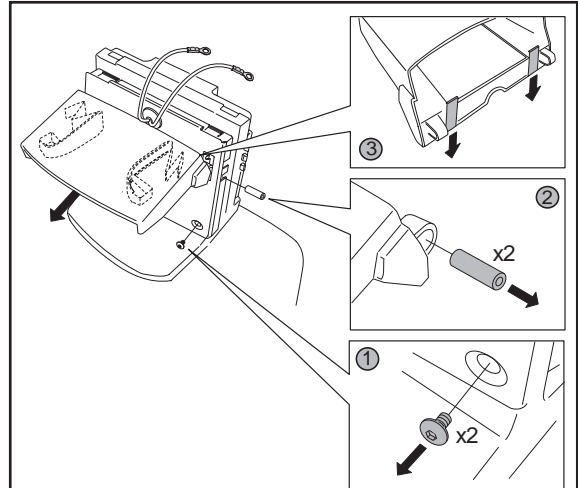
5.5 Austauschen des Kontaktblechs, Ladestation

Wenn sich die Batterie des Mähers nicht laden lässt, kann dies damit zusammenhängen, dass das Kontaktblech in der Ladestation defekt ist. Kontrollieren Sie die Kontakt- und Ladebleche am Automower®. Sind schwarze Stellen vorhanden, müssen die Kontaktbleche ausgetauscht werden. Säubern Sie auch die Ladebleche am Automower®.

1. Ziehen Sie das Kabel zum Transformator aus der Netzsteckdose.
2. Heben Sie die Abdeckung am Turm an.
3. Die Verbindungen von den Kontaktstreifen entfernen.

5. REPARATURANWEISUNGEN

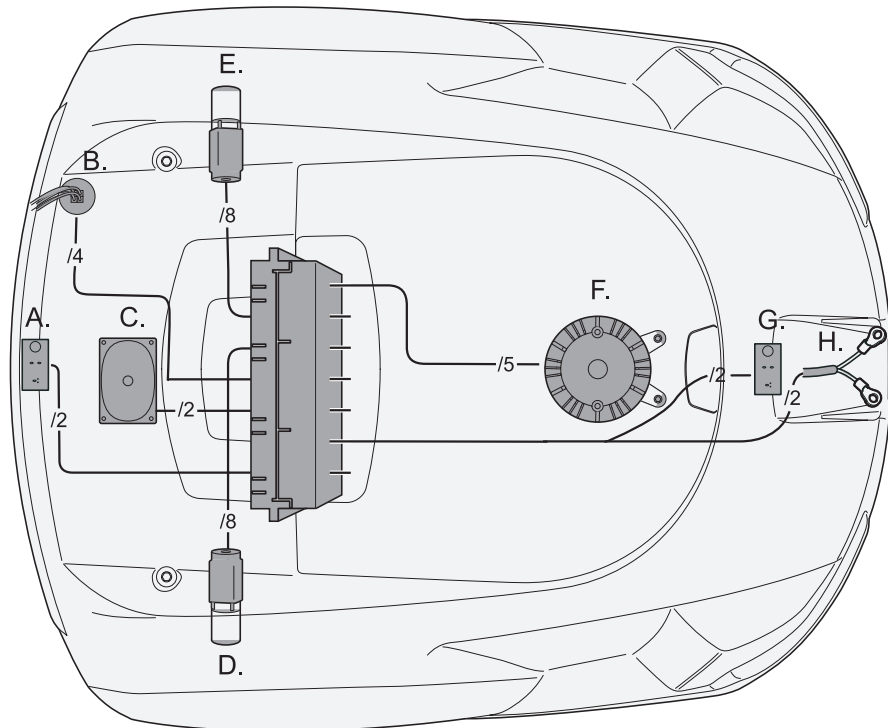
4. Die beiden Schrauben (Torx 20) lösen, mit denen die Vorderseite am Turm befestigt ist.
5. Vorderseite abheben.
6. Die Zentrierstifte entfernen, mit denen die Ladeplattenhalterung (inkl. Ladeplatte) gehalten wird. Auch die beiden Federn an der hinteren Kante der Ladeplattenhalterung entfernen.
7. Die alte Ladeplattenhalterung (einschließlich Ladeplatte) durch eine neue ersetzen (510 05 97-02).
8. Die beiden Federn an der neuen Ladeplattenhalterung installieren.
9. Die Verbindungen des Kontaktstreifens installieren.
10. Die Ladeplattenhalterung mithilfe der Zentrierstifte auf der Vorderseite anbringen. Die Vorderblende wieder aufsetzen.
11. Setzen Sie die Abdeckung wieder am Turm ein, und schließen Sie den Transformator an.



5.6 Austauschen der unteren Verkabelung

Die untere Verkabelung des Automower® geht von der Kontrollbox zu folgenden Komponenten:

- A. Hinterer Schleifensensor. (weiß)
- B. Servicekontakt. (weiß)
- C. Lautsprecher (nur 220 AC m/2003-2009). (weiß)
- D. Rechter Radmotor. (gelb)
- E. Linker Radmotor. (grün)
- F. Mähmotor. (blau)
- G. Vorderer Schleifensensor. (schwarz)
- H. Kontaktklemme des Ladeblechs (Gilt nicht für 210 C). (schwarz)
- I. Kontaktklemme für Ladekontakt (nur 210 C). (schwarz)
- J. Summer (gilt nicht für 210 C und 220 AC m/2003-2009). (weiß)



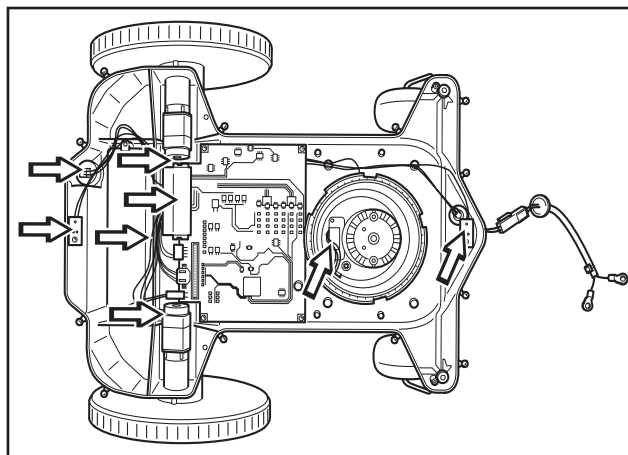
5. REPARATURANWEISUNGEN

So wechseln Sie die Kabel:

1. Demontieren Sie Gehäuse und Chassis.
2. Schneiden Sie den Kabelbinder ab und lösen Sie die Kabelhalterungen für Mähmotor und Radmotoren.
3. Lösen Sie sämtliche Kabel aus ihren Anschlüssen; Kontrollbox, Lautsprecher, hinterer Schleifensensor, Servicekontakt (drücken Sie die Sperren von der Unterseite des Chassis z.B. mit einem Schraubendreher zusammen), Radmotoren (eventuell kann es erforderlich sein, die Radmotoren zu entfernen), Mähmotor und vorderer Schleifensensor.

ACHTUNG! Lösen Sie die Kabel, indem Sie die betreffenden Sperren lösen und die Kontakte herausziehen.

4. Demontieren Sie die Kontrollbox.
5. Montieren Sie die Kontrollbox.
6. Prüfen Sie, ob der Mäher funktioniert.
7. Montieren Sie Chassis und Gehäuse.



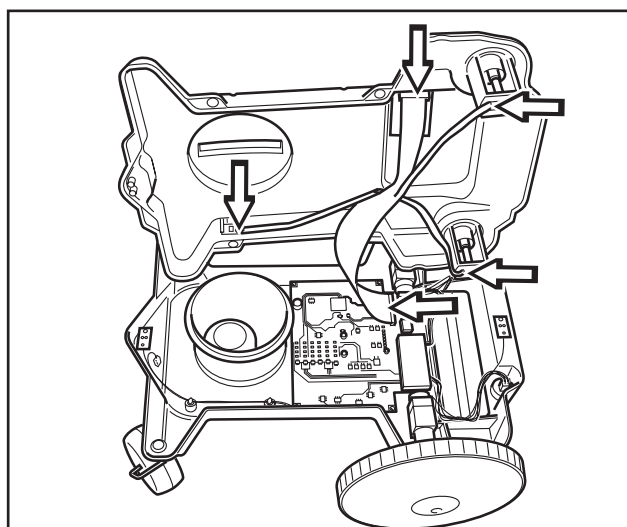
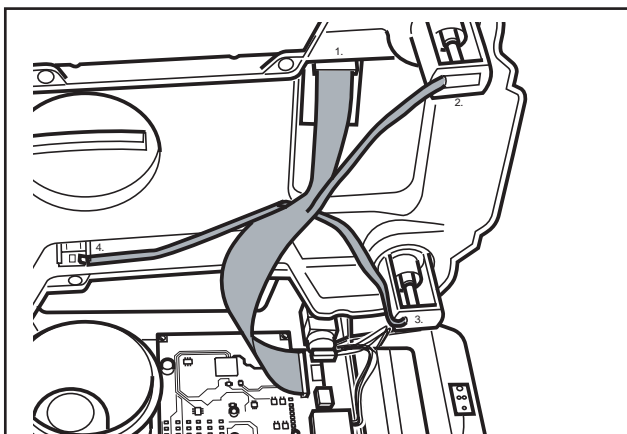
5.7 Austauschen der Verkabelung oben

Die obere Verkabelung des Automower® verbindet die Kontrollbox mit:

1. Display-Platine
2. Linkem Kollisionssensor
3. Rechtem Kollisionssensor
4. Hebesensor

So wechseln Sie die Kabel:

1. Demontieren Sie Gehäuse und Chassis.
2. Ziehen Sie die Kabel von der Kontrollbox, der Display-Platine und den Kollisionssensoren ab.
3. Ziehen Sie eine neue, obere Verkabelung ein, und schließen Sie die Kabel an.
4. Prüfen Sie, ob der Mäher funktioniert.
5. Montieren Sie Chassis und Gehäuse.

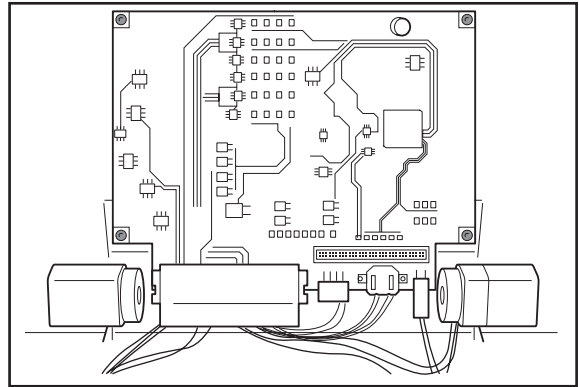


5. REPARATURANWEISUNGEN

5.8 Austauschen der Kontrollbox

Die Betriebsinformation eines Mähers wird in der Kontrollbox gespeichert. Diese Information kann mithilfe des Serviceprogramms Autocheck als Datei auf einem Rechner gespeichert und nach dem Austauschen der Kontrollbox wieder in den Mäher importiert werden, siehe *Betriebsgeschichte: Alle daten auf neue Elektronik kopieren* auf Seite 79.

1. Demontieren Sie Gehäuse und Chassis.
2. Verkabelung, Batteriekabel und eventuelles GSM-Modul entfernen.
3. Entfernen Sie die vier Schrauben (Torx 20), die die Kontrollbox halten.



Wichtige Information

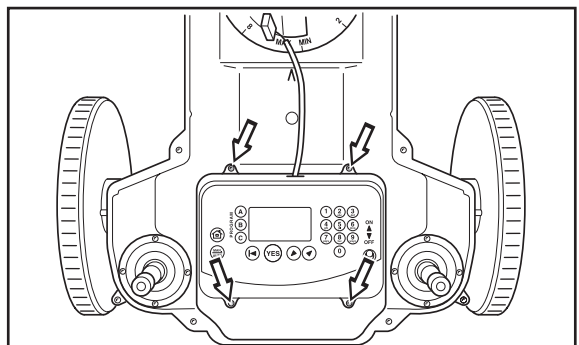
Fassen Sie eine Kontrollbox immer nur an den Kanten an. Berühren Sie niemals die Komponenten oder den Kontaktstift der Kontrollbox.

4. Entfernen Sie die alte Platine und setzen Sie eine neue ein.
5. Schrauben wieder einsetzen und anziehen, Kabel und GSM-Modul anschließen.
6. Programmieren Sie den Mäher mit dem aktuellsten Steuerprogramm. Ersatzteilplatten enthalten kein Mäherprogramm.
7. Prüfen Sie, ob der Mäher funktioniert.
8. Montieren Sie Chassis und Gehäuse.

Wenn der Hauptschalter nach einem Wechsel der Elektronikplatine eingeschaltet wird, beginnt eine neue Initialisierung, sofern die Daten der alten Elektronikplatine nicht zuvor per Autocheck auf die neue Platine übertragen wurden.

5.9 Austauschen des Displays

1. Demontieren Sie das Gehäuse.
2. Entfernen Sie die vier Schrauben (Torx 20), die das Displaygehäuse halten.

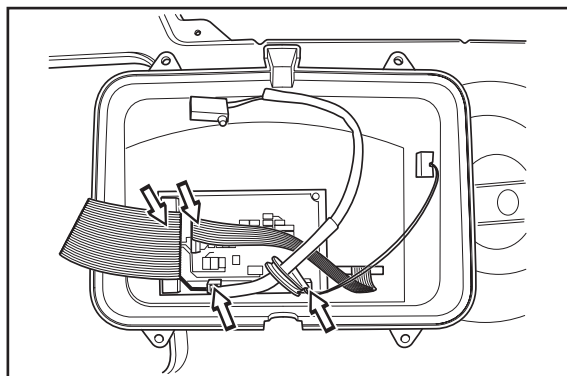


5. REPARATURANWEISUNGEN

3. Lösen Sie alle Kabel von der Elektronikplatine; vom Oberteil, von der STOP-Taste, vom Hauptschalter, von Tastatur und Hintergrundbeleuchtung (nicht für 210 C, 220 AC).

ACHTUNG! Lösen Sie die Kabel, indem Sie den betreffenden Kontakt abziehen.

4. Lösen Sie die Schraubenhalterung und entfernen Sie das Display.
5. Ersetzen Sie das Display durch ein neues und bringen Sie alle Kabel wieder an. Achten Sie darauf, dass das Kabel für die Displayplatine korrekt angeschlossen wird und dass die Gummimuffe für das STOP-Tastenkabel korrekt montiert wird. Bei einem fehlerhaften Anschluss des Kabels stimmen die Tasten nicht mit den Menüfunktionen überein.
6. Prüfen Sie, ob Display und Tastatur funktionieren. Wenn der Text spiegelverkehrt oder dunkel auf dem Display erscheint, muss das Mäherprogramm an das neue Display angepasst werden. Dazu verwenden Sie die Funktion Gerätversion in Autocheck (siehe *Werkzeuge* auf Seite 33).
7. Alle Dichtungen für die Display-Abdeckung durch neue ersetzen (m/2010). Schrauben Sie das Displaygehäuse fest.
8. Montieren Sie das Gehäuse.



5.10 Austauschen der Tastatur

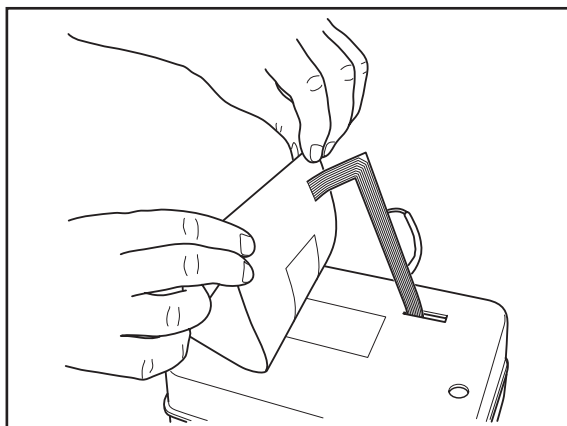
1. Demontieren Sie das Gehäuse.
2. Entfernen Sie die vier Schrauben (Torx 20), die das Displaygehäuse halten.
3. Ziehen Sie das Kabel zur Tastatur von der Display-Platine ab.
4. Schrauben Sie die Gummikappe auf dem Hauptschalter los, und ziehen Sie den Hauptschalter durch das Loch.

5. Lösen Sie die Tastatur, und ziehen Sie das Kabel durch das Loch.
6. Ziehen Sie die Schutzfolie ab, drücken Sie die neue Tastatur auf und verbinden Sie das Kabel mit der Displayplatine.

Achten Sie darauf, dass die Tastatur richtig festgedrückt wird. Es dürfen keine losen Ecken oder Luftblasen vorkommen, da so Schmutz und Feuchtigkeit unter die Tastatur gelangen kann.

Achten Sie darauf, dass das Kabel für die Displayplatine korrekt angeschlossen wird. Bei einem fehlerhaften Anschluss des Kabels stimmen die Tasten nicht mit den Menüfunktionen überein.

7. Ziehen Sie den Hauptschalter wieder zurück, und schrauben Sie die Gummikappe auf.
8. Prüfen Sie, ob die Tastatur funktioniert.
9. Montieren Sie das Gehäuse.

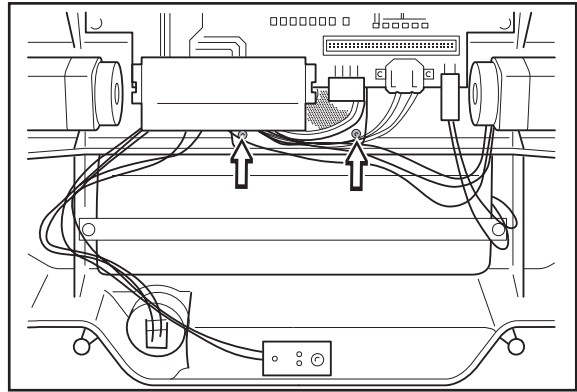


5. REPARATURANWEISUNGEN

5.11 Lautsprecher/Summer wechseln

1. Demontieren Sie Gehäuse und Chassis.
2. Drücken Sie die Sperre für den Lautsprecher-/Summerkontakt herab und lösen Sie das Kabel.
3. Lösen Sie die beiden Schrauben zur Befestigung von Lautsprecher/Summer.
4. Heben Sie den alten Lautsprecher/Summer heraus und setzen Sie eine neue Einheit ein.
5. Schrauben Sie die Schrauben wieder fest, und schließen Sie das Kabel an.
6. Testen Sie, ob der Lautsprecher/Summer funktioniert.
7. Montieren Sie Chassis und Gehäuse.

Der interne Summer (nicht für 220 AC) ist auf der Elektronikplatine angebracht. Bei einem Summerdefekt muss die gesamte Elektronikplatine ausgetauscht werden.



5.12 Tauschen des Hauptschalters

1. Demontieren Sie das Gehäuse.
2. Entfernen Sie die vier Schrauben (Torx 20), die das Displaygehäuse halten.
3. Schrauben Sie die Gummikappe am Hauptschalter ab.
4. Wenden Sie das Displaygehäuse, und ziehen Sie den Anschluss des Hauptschalters von der Display-Platine ab.
5. Ziehen Sie den Hauptschalter aus dem Loch heraus.
6. Stecken Sie den neuen Hauptschalter durch das Loch, und schließen Sie dessen Kabel an die Display-Platine an.
7. Schrauben Sie die Gummikappe am Hauptschalter fest.
8. Schrauben Sie das Displaygehäuse fest.
9. Prüfen Sie, ob der Hauptschalter funktioniert.
10. Montieren Sie das Gehäuse.

5. REPARATURANWEISUNGEN

5.13 Austausch von Mikroschalter, STOP-Taste (210 C, 220 AC, 230 ACX und 260 ACX)

1. Demontieren Sie das Gehäuse.
2. Lösen Sie den Mikroschalter für die STOP-Taste.
3. Entfernen Sie die vier Schrauben (Torx 20), die das Displaygehäuse halten.
4. Ziehen Sie den Anschluss des Mikroschalters von der Display-Platine ab.
5. Schließen Sie den neuen Mikroschalter an die Display-Platine an.
6. Achten Sie darauf, dass die Gummidichtung richtig in das Displaygehäuse eingesetzt wird.
7. Schrauben Sie das Displaygehäuse fest.
8. Prüfen Sie, ob Mikroschalter und STOP-Taste funktionieren.
9. Montieren Sie das Gehäuse.

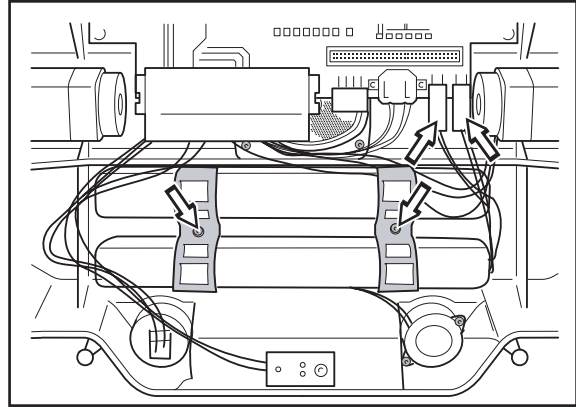
5.14 Austausch von Mikroschalter, STOP-Taste (Solar Hybrid)

1. Solarzellenplatte abmontieren, dazu den Anweisungen für den Austausch der Solarzellenplatte folgen, siehe Seite 106.
2. Nach dem Ausbau die Platte mit der Unterseite nach oben auf einen weichen Untergrund legen. ACHTUNG! Die Solarzellen sind druck- und stoßempfindlich.
3. Die acht Schrauben lösen, die den Innendeckel halten.
4. Die Kabel, die zum Klappenschalter führen, etwa 16 cm vom Schalter abschneiden.
5. Den neuen Schalter platzieren und die neuen Kabel in die Nuten legen. Dies erfolgt am einfachsten, wenn sich die STOP-Taste in der Stopposition befindet.
6. Die Kabel mit den beiliegenden Verbindern verbinden.
7. Den Deckel mit den acht Schrauben montieren.
8. Solarzellenplatte anbringen.

5. REPARATURANWEISUNGEN

5.15 Austauschen der Batterie

1. Demontieren Sie Gehäuse und Chassis.
2. Drücken Sie die Sperre des Kontakts des Batteriekabels nach unten, und ziehen Sie das Kabel aus der Kontrollbox.
3. Lösen Sie die beiden Schrauben (Torx20) und die Halterung über der Batterie. Um auf die Batterien des Modells 260 ACX zugreifen zu können, muss zunächst der Ultraschallsschaltkreis deinstalliert werden.
4. Heben Sie die Batterie heraus.
5. Montieren Sie die neue Batterie. Die Batterie von 210 C, 220 AC und Solar Hybrid sollte in das vordere Fach eingesetzt werden. Legen Sie die Batterie so ein, dass die Aufschrift „THIS SIDE DOWN“ nach unten zeigt. Wenn die Batterie falsch eingesetzt wird, kann dies zu einer Störung im hinteren Schleifensensor des Mähers führen.
6. Prüfen Sie, ob der Batterie funktioniert.
7. Montieren Sie Chassis und Gehäuse.



ACHTUNG! Bei einem Batteriewechsel ist *Ladungen OK*, das Maß zur Anzeige der Batterielebensdauer, zurückzusetzen. Rufen Sie dazu *Betriebsgeschichte*, *Autocheck* und *Ladungen OK* löschen aus.

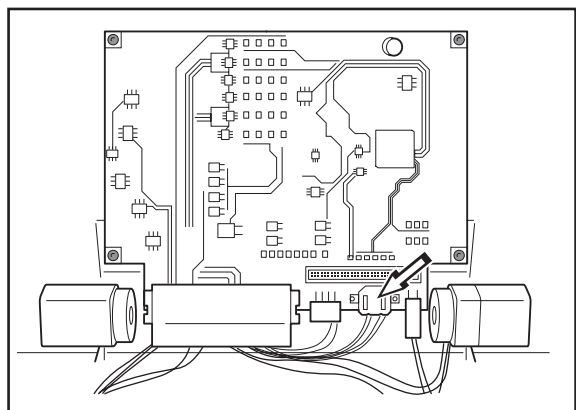
5.16 Austauschen der Batterie, Kontrollbox

(gilt nicht für 210 C)

Die Kontrollbox ist mit einer Lithiumbatterie ausgestattet, die die Uhr des Mähers mit Energie versorgt, wenn die Hauptbatterie ausgetauscht wird, oder diese nach der Winterverwahrung komplett entladen ist. Die Lithiumbatterie muss ausgetauscht werden, wenn die Uhr des Mähers merkwürdige Uhrzeiten angibt, oder wenn die Spannung 2,5 V unterschreitet. Die normale Lebensdauer beträgt mehrere Jahre.

Batterietyp: CR 2025 3 V.

1. Demontieren Sie Gehäuse und Chassis.
2. Entfernen Sie die alte Batterie aus der Halterung an der Kontrollbox.
3. Setzen Sie die neue Batterie mit dem Pluspol nach oben ein.
4. Montieren Sie Chassis und Gehäuse.



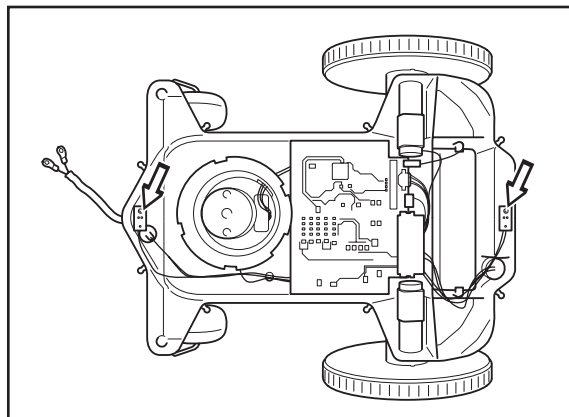
5. REPARATURANWEISUNGEN

5.17 Austauschen der Sensoren

Demontieren Sie Gehäuse und Chassis.

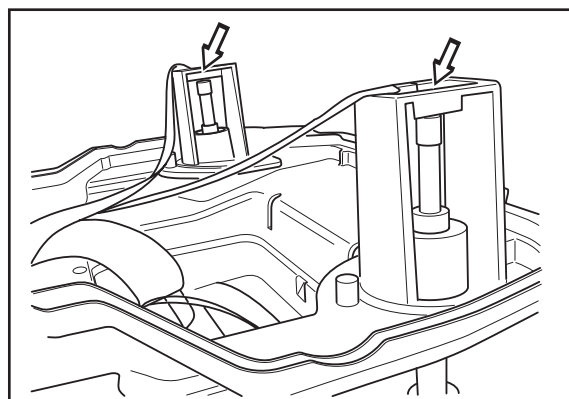
5.17.1 Vorderer und hinterer Schleifensensor

1. Ziehen Sie das Kabel von dem Sensor ab, der ausgetauscht werden soll.
2. Lösen Sie die Schraube, Torx 20, und heben Sie den Sensor heraus.
3. Montieren Sie den neuen Sensor. Ziehen Sie die Schrauben nicht zu fest an.
4. Prüfen Sie, ob die Schleifensensoren funktionieren.
5. Montieren Sie Chassis und Gehäuse.



5.17.2 Kollisionssensoren

1. Ziehen Sie das Kabel von dem Sensor ab, der ausgetauscht werden soll.
2. Entfernen Sie den Sensor, der ausgetauscht werden soll, indem Sie die Sperre nach unten und hinten drücken, die den Sensor hält, und gleichzeitig die Säule zur Seite halten. Achten Sie darauf, dass die Sperre zur Halterung des Stoßsensors nicht abbricht.
3. Montieren Sie den neuen Sensor.
4. Prüfen Sie, ob der Stoßsensor funktioniert.
5. Montieren Sie Chassis und Gehäuse.



Wenn der Kollisionssensor auch nach dem Austauschen nicht funktioniert, kann dies darauf beruhen, dass der Magnet falsch in der Säule sitzt. Versuchen Sie in diesem Fall, den Magneten zu drehen. Kontrollieren Sie auch, ob der Pfeiler gerade ist. Der Kollisionssensor ist deaktiviert, wenn die Säule gerade ist.

Wenn ein Stoßsensor aufgrund eines Fehlers dauerhaft aktiviert ist, erscheint die Fehlermeldung *Linker Stossensor defekt* oder *Rechter Stossensor defekt*.

6. Kontrollieren Sie, ob der Mäher die korrekte Einstellung für die Komponentenversion aufweist. Wenn ein Mäher von weiße (Mäher hergestellt ab 2003 oder 2004) auf schwarze Stoßsensoren (Mäher hergestellt ab 2005) umgerüstet wird, muss die Einstellung geändert werden. Diese Änderung wird in Autocheck im Menü *Werkzeuge - Gerätversion* vorgenommen.

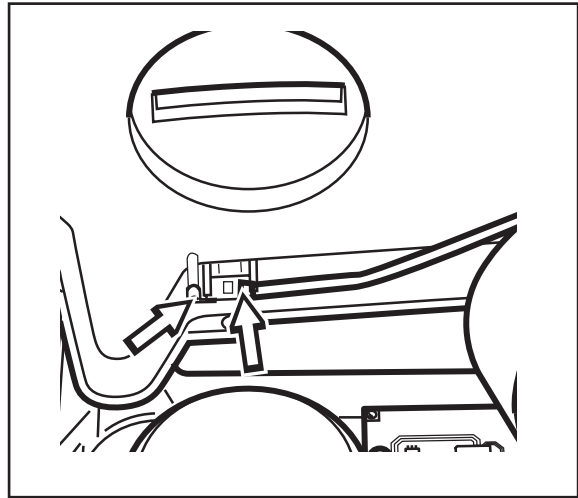
5. REPARATURANWEISUNGEN

5.17.3 Hebesensor

1. Lösen Sie das Kabel vom Hebesensor.
2. Lösen Sie die Schraube (Torx 20) und heben Sie den Sensor von seiner Halterung ab.
3. Bringen Sie den neuen Sensor an.
4. Prüfen Sie, ob der Hebesensor funktioniert.

Überprüfen Sie die Funktionsweise des Sensors über *Werkzeuge - Test - Sensoren* (Schnellbefehl 5-2-5). Wird der Mäher angehoben und damit der Hebesensor aktiviert, muss im Mäherdisplay die Anzeige **JA** erscheinen.

Wenn der Hebesensor auch nach einem Wechsel nicht funktioniert, kontrollieren Sie, ob Strebe und Magnet korrekt montiert sind. Der Magnet muss an der rechten Strebe angebracht und im rechten Winkel zum Fahrgestell ausgerichtet sein. Zwei Striche am Fahrgestell kennzeichnen die Montageposition für den Magneten.



5.17.4 Ultraschallsensor

1. Die Schnitthöhenverstellungsklappe öffnen.
2. Das Kabel durch Öffnen des Bajonettverschlusses vom Ultraschallsensor lösen. Außerdem die Kabelhalterung lösen.
3. Den Mäher umdrehen und die beiden Schrauben der Kunststoffhalterung lösen, mit denen der Ultraschallsensor befestigt ist.
4. Den Ultraschallsensor von der Halterung abnehmen.
5. Den neuen Ultraschallsensor vorsichtig in der Mitte der Chassis-Komponente installieren.
6. Die Funktion des Ultraschallsensors prüfen.

5.18 Austauschen des Mähmotors

1. Automower® umdrehen.
2. Entfernen Sie die Gleitplatte (4 Schrauben, Torx 20), den Messerteller (3 Schrauben, Torx 20) und die Nabe (Sperrschraube, Inbus 2).
3. Entfernen Sie die vier Schrauben (Torx 20), die den Mähmotor halten.
4. Wenden Sie den Automower®, und öffnen Sie die Klappe zur Schnitthöheneinstellung.
5. Stecken Sie die Finger unter die Kante des Rades der Schnitthöheneinstellung und heben Sie das Rad heraus.
6. Ziehen Sie den Kontakt zum Mähmotor ab.
7. Setzen Sie einen neuen Mähmotor ein, und schließen Sie den Kontakt an.

5. REPARATURANWEISUNGEN

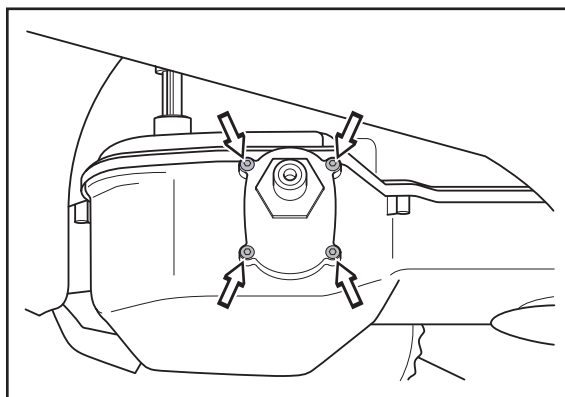
8. Legen Sie den Automower® auf die Seite.
9. Halten Sie den Mähmotor und schrauben Sie ihn fest.
10. Prüfen Sie, ob der Mähmotor funktioniert.
11. Setzen Sie das Rad zur Schnitthöheneinstellung wieder ein und schließen Sie die Klappe.
12. Montieren Sie Nabe, Messerteller und Gleitplatte.

5.19 Austauschen der Radmotoren

Die Radmotoren können ausgetauscht werden, ohne dass das Chassis demontiert werden muss.

1. Schrauben Sie die Radnabe (eine Inbusschraube 5) des Rades ab, dessen Radmotor ausgetauscht werden soll.
2. Heben Sie das Rad ab.
3. Entfernen Sie die vier Schrauben (Torx 20), die den Radmotor halten.
4. Heben Sie den Motor heraus.
5. Ziehen Sie vorsichtig das Kabel vom Motor ab.
6. Befestigen Sie das Kabel am neuen Motor.
7. Montieren Sie den neuen Motor.

ACHTUNG! Der Motor muss so montiert werden, dass die Achse durch den oberen Teil des Lochs geführt wird.



Wichtige Information

Achten Sie darauf, dass sich kein Schmutz zwischen Motor und Chassis befindet. Achten Sie auch darauf, dass die Dichtung richtig sitzt.

8. Setzen Sie das Rad wieder ein. Achten Sie darauf, dass es richtig auf der Achse sitzt.
9. Schrauben Sie die Nabe wieder fest.
Es ist nicht erforderlich, neues Gewindesicherungsmittel aufzutragen. Die Schraube kann 5-10 Mal verwendet werden.
10. Prüfen Sie, ob der Radmotor funktioniert.

5. REPARATURANWEISUNGEN

5.20 Austausch der Nabe

Anweisungen zum Austausch der Sechskantnabe des Radmotors:

1. ESD-Stopfen mit Schrauben in der Mitte des Antriebsrads lösen (5-mm-Sechskantschlüssel).
2. Rad und Nabenkapsel entfernen.
3. Die vier Schrauben der Radmotor-Stirnseite entfernen (T20).
4. Motor vorsichtig herausziehen und Kontaktklemme lösen.
5. Eine mindestens 30 mm lange M8-Schraube als Abzieher in die Nabenmitte schrauben. Die Festigkeit der Schraube muss 8.8 oder mehr betragen, um Schäden am Gewinde zu vermeiden.
6. Die Schraube drehen, bis die Sechskantnabe komplett aus der Radmotorachse herausgezogen ist.
7. Die neue Sechskantnabe mit einer Wärmepistole o. Ä. erhitzen, um den Durchmesser der Öffnung zu vergrößern. Die Temperatur der Sechskantnabe sollte ca. 150 – 200 °C betragen.
8. Die erhitze Nabe vorsichtig an der Radmotorachse montieren. Die Nabe komplett nach unten drücken, bis sie am Gewinde ruht, um die volle Funktionalität des Dichtungslabyrinths beizubehalten.
9. Sechskantnabe abkühlen lassen.
10. Radmotor, Rad, Nabenkapsel und ESD-Stopfen montieren. Das Drehmoment für das Rad sollte 10 – 12 Nm betragen.
11. In einigen Fällen kann der ESD-Stopfen nur schwer ohne Beschädigung zu lösen sein. Ein beschädigter Stopfen braucht nicht ersetzt zu werden.

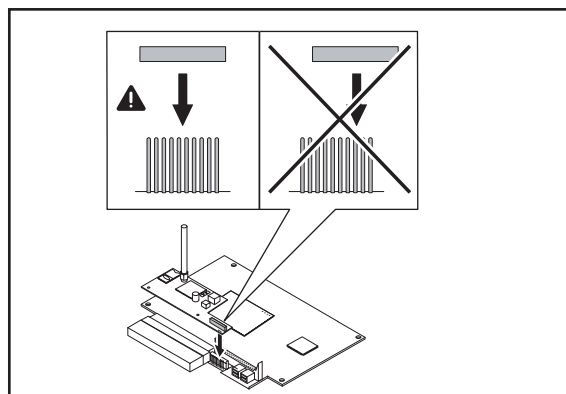
5.21 Austausch der Solarzellenplatte (Solar Hybrid)

1. Solarzellenplatte aufklappen.
2. Maschine mit dem Hauptschalter ausschalten.
3. Das von der Tastaturklappe kommende Kabel lösen.
4. Die beiden Schrauben, die die große Kontaktklemme halten, von der Solarzellenplatte lösen; zwei Umdrehungen sind ausreichend.
5. Kontaktklemme teilen.
6. Den Clip, der die Gasfeder an der Solarzellenplatte hält, ausbauen.
7. Die vier Schrauben lösen, die die Platte an den Scharnieren halten.
8. Beim Wiedereinbau sicherstellen, dass die Sperre der Kontaktklemme wirklich richtig positioniert ist; außerdem beachten, dass die neue Solarzellenplatte sehr stoßempfindlich ist.

5. REPARATURANWEISUNGEN

5.22 Installieren des GSM-Moduls

1. Das Gehäuse abmontieren.
2. Die Display-Abdeckung entfernen (4 Schrauben).
3. Die Anschlüsse für die Batterie(n) entfernen.
4. SIM-Karte einsetzen und Antenne am GSM-Modul installieren.
5. Das GSM-Modul vorsichtig durch die Öffnung in der Display-Abdeckung direkt auf der Kontrollkarte installieren. Sicherstellen, dass der Steckverbinder des Moduls an den mittleren Pin der Kontrollkarte angeschlossen wird. Anschließend das Modul mithilfe der zugehörigen Schrauben montieren.
6. Batterie(n) an die Kontrollkarte anschließen.
7. Service-Kabel und Autocheck an den Mäher anschließen. Zur Unterstützung des GSM-Moduls ein neues Programm auf den Mäher herunterladen.
8. Im Mäher-Menü unter *Einstellungen > Sicherheit > SMS* die notwendigen Einstellungen für die SMS-Funktion vornehmen. Siehe auch *1.14 SMS-Funktion* auf Seite 24.
9. Über die Option *SMS-Test* des SMS-Menüs die SMS-Funktion prüfen.
10. Display-Abdeckung und Gehäuse montieren.



5.23 Überprüfung der Schleife

Zur Überprüfung des Schleifensignals immer zuerst die grüne LED der Ladestation prüfen, siehe *1.8 Stärke des Schleifensignals* auf Seite 14. Sie zeigt normalerweise an, ob die Schleife funktioniert oder nicht. Im Fall eines Fehlers die nachstehenden Anweisungen befolgen:

Die LED in der Ladestation blinkt einmal pro Sekunde (einmaliges Blinken):

1. Vermutlich ist in der Schleife ein Kabelbruch aufgetreten. Widerstand des Schleifendrahts mit einem Multimeter messen. Für die Dauer der Messung alle Kabel von der Ladestation trennen. Der richtige Widerstand für die Schleife sollte 0-20 Ohm betragen.
 - Wert >20 Ohm: Weist auf einen Kabelbruch in der Schleife hin. Bruchstelle lokalisieren und reparieren. Einen entsprechenden Detektor verwenden oder den Bereich mithilfe des Leitdrahts halbieren, um das Auffinden der Bruchstelle zu beschleunigen.
 - Wert < 20 Ohm: Weist auf eine intakte Schleife hin. Die Verbindungen zur Ladestation prüfen. Wenn der Fehler nicht behoben werden kann, Leiterplatte in der Ladestation ersetzen, siehe *5.3 Austauschen der Platine, Ladestation* auf Seite 94.

5. REPARATURANWEISUNGEN

Die LED in der Ladestation blinkt zweimal pro Sekunde (doppeltes Blinken):

1. Die Schleife ist wahrscheinlich zu lang. Bei Schleife, die länger sind als 500 Meter, kann die Signalstärke abnehmen, wenngleich sie immer noch ausreichen kann. Bei Installation, für die eine größere Schleifenlänge - bis zu 800 m - erforderlich ist, wird der Einbau eines Signalverstärkers (522 42 58-01) empfohlen, der als Zubehör erhältlich ist.

Die LED der Ladestation leuchtet permanent grün, jedoch scheint die Schleife nicht zu funktionieren.

1. PIN-Code des Mähers ändern. Während der Änderung wird der PIN-Code an die Ladestation übertragen, und die Verbindung zwischen Ladestation und Mäher wird erneuert. Testlauf des Mähers durchführen und mit Schritt 2 fortfahren, wenn der Mäher das Schleifensignal immer noch nicht finden kann.
2. Die Leiterplatte der Ladestation ersetzen, siehe *5.3 Austauschen der Platine, Ladestation* auf Seite 94.

5. REPARATURANWEISUNGEN

5.24 Anzugsmomente

Tabelle 6: Anzugsmomente

Verbund	Artikel-Nr.	Befestigungselement (Werkzeug)	Menge	Artikel-Nr.	Mont. Mom. (Nm)	Bemerkung
Chassis, unten						
Halterung, Batterie	544 90 78-01	Schraube (Torx-20)	2	535 13 03-14	1,3	
Radmotor, Komplet	535 13 72-02	Schraube (Torx-20)	8	535 13 03-16	1,0	
Antriebsrad, Komplet	535 13 60-02	Schraube (Inbus-5)	2	535 13 94-01	10-12	Moment-schlüssel
Sperrfeder	535 12 24-01	Schraube (Torx-20)	1	535 13 03-14	1,0	
Lautsprecher, Komplet	535 12 57-01	Schraube (Torx-20)	2	535 13 03-10	1,0	
Kontrollbox, Komplet	544 23 06-01	Schraube (Torx-20)	4	535 13 03-10	1,0	
Sensorplatine, Schleife	535 12 31-01	Schraube (Torx-20)	1	535 13 03-10	1,0	
Chassis, oben						
Displaygehäuse, komplett	535 13 84-01	Schraube (Torx-20)	4	535 13 03-10	1,0	
Vordere Strebe	544 14 15-01	Schraube (Inbus-4)	1	535 07 60-01	3,2	
Hebesensorplatine	535 12 31-01	Schraube (Torx-20)	1	535 13 03-10	1,0	
Befestigungsring, Kollisionsturm	535 12 16-01	Schraube (Torx-20)	8	535 13 03-10	1,0	Wird über Kreuz angezogen
Chassis Oberteil	535 12 11-01	Schraube (Torx-20)	12	535 13 03-14	1,0	Wird über Kreuz angezogen
						Wichtige Information Kontrollieren Sie, ob Unter- und Oberteil korrekt aufeinander sitzen, und stellen Sie sicher, dass kein Schmutz zwischen den Teilen sitzt und keine Kabel eingeklemmt werden.

5. REPARATURANWEISUNGEN

Tabelle 6: Anzugsmomente

Verbund	Artikel-Nr.	Befestigungselement (Werkzeug)	Menge	Artikel-Nr.	Mont. Mom. (Nm)	Bemerkung
Gehäuse, komplett	535 14 35-01					
Haltebügel	535 12 68-01	Schraube (Torx-20)	2	535 13 03-10	1,0	
Achse, Scharnier	535 12 78-01	Schraube (Torx-20)	4	535 13 03-10	1,0	
Gehäuse, hinteres Befestigungsloch	535 12 45-01	Schraube (Inbus-4)	2	535 12 93-02	3,0	Die Momente gelten nur bei der Montage am Chassis
Gehäuse, komplett Vorderes Befestigungsloch	544 01 26-01	Schraube (Inbus-4)	2	535 07 60-01	3,0	
Mähsystem						
Mähmotor	535 12 36-01	Schraube (Torx-20)	4	535 13 07-10	3,5	Dies gilt nur für Motoren, die ab 2007 hergestellt wurden. Ansonsten gilt als Wert 2,0 Nm.
Nabe	535 07 55-01	Sperrschraube Sperrschraube (260 ACX)	1	728 82 85-01	1,0	An der planen Fläche der Achse ausgerichtet
			1	728 83 60-01	4,0	
Messer	535 13 87-01	Schraube, Messer	3	535 09 53-01	1,0	
Messerteller	535 12 63-01	Schraube (Torx-20)	3	535 13 05-01	1,0	Wird mit dem angegebenen Moment nachgezogen
Lagerbox	535 12 64-01	Schraube (Inbus-4)	1	535 07 60-01	5,0	Momentschlüssel
Gleitplatte	535 07 59-01	Schraube (Torx-20)	4	535 13 03-10	1,0	
Ladestation, komplett	535 25 33-01					
Sockel, Ladestation	535 12 43-02	Schraube (Torx-20)	4	535 13 03-14	1,0	
Platine, komplett	544 00 13-01	Schraube (Torx-20)	4	535 13 03-10	1,0	
Abdeckung	535 12 44-01	Schraube (Torx-20)	2	535 13 03-14	1,0	

6. STÖRUNGSSUCHPLAN

6. Störungssuchplan

Der Abschnitt über die Fehlererkennung besteht aus zwei Hauptbereichen: Fehlermeldungen und Fehlersymptome. Jede Fehlermeldung und jedes Fehlersymptom wird anhand einer oder mehrerer Ursachen erläutert und mit einer oder mehreren Lösungen versehen.

Wenn ein Husqvarna Automower® nicht vorschriftsmäßig arbeitet, führen Sie zuerst folgende Maßnahmen durch, bevor Sie weitere Schritte unternehmen:

1. Aktualisieren Sie das Mäherprogramm im Automower®, sodass die neueste Ausgabe vorliegt. Viele Probleme lassen sich direkt mithilfe eines neuen Mäherprogramms beheben, siehe Tabelle 2 auf Seite 9.

Die aktuelle Version des Mäherprogramms kann von der Supportseite heruntergeladen werden:

<http://support.automower.com>

<http://support.de.automower.com>

2. Setzen Sie die Werkseinstellungen für den Mäher zurück, indem Sie *Befehle – Auf Werkseinst.* rückst. (Schnellbefehl 1-3) wählen, den PIN-Code eingeben und die **YES**-Taste drücken. Alternativ können Sie über Autocheck "*Werkzeuge, Auf Werkseinstellung rückstellen*" aufrufen.

6.1 Fehlermeldungen

Im Folgenden werden alle möglichen Fehlermeldungen aufgeführt. Anstelle der genannten Menüfunktionen kann ebenfalls Autocheck genutzt werden. Dies gilt primär für Modell 210 C, das kein Display besitzt.

Tabelle 7: Fehlermeldungen

Fehlermeldung	Ursache	Maßnahme
<i>Ausserhalb</i>	Die Anschlüsse des Begrenzungskabels zur Ladestation/zum Schleifengenerator wurden gekreuzt. Wenn ein Problem auftritt, während sich der Mäher in der Installation befindet.	Probieren, die Anschlüsse auszutauschen.
	Das Begrenzungskabel liegt zu nahe am Rand des Arbeitsbereichs. Wenn ein Problem auftritt, während sich der Mäher außerhalb der Installation befindet.	Kontrollieren, ob das Begrenzungskabel korrekt verlegt ist.
	Das Gefälle am Begrenzungskabel ist zu groß. Der Mäher ist vermutlich aus der Installation gerutscht oder gerollt.	Begrenzungskabel verlegen. Mäher zur besseren Bodenhaftung mit Radbürsten ausrüsten.
	Wenn es mehrere in der Nähe liegende Installationen gibt, und der Mäher in der Nähe einer benachbarten Installation steht, kann die Meldung darauf beruhen, dass das eigene Schleifensignal deaktiviert ist und der Mäher dies so interpretiert, dass er sich außerhalb der Nachbarinstallation befindet.	Über <i>Einstellungen - Sicherheit - PIN-Code</i> den PIN-Code ändern (Kurzbehl 4-1-1).
	Tritt der Fehler an einzelnen Stellen auf, kann dies auf Störungen durch Metallgegenstände (Zaun, Armierung) oder vergrabene Kabel in der Nähe zurückzuführen sein. Wenn ein Problem auftritt, während sich der Mäher in der Installation befindet.	Versuchen, das Begrenzungskabel zu verlegen.
	Das Begrenzungskabel wurde in der falschen Richtung um eine Insel herum gelegt. Wenn ein Problem auftritt, während sich der Mäher in der Installation befindet.	Kontrollieren, ob das Begrenzungskabel entsprechend den Installationsanweisungen verlegt worden ist.

6. STÖRUNGSSUCHPLAN

Tabelle 7: Fehlermeldungen

Fehlermeldung	Ursache	Maßnahme
<i>Kein Schleifensignal</i>	Kabelbruch im Begrenzungskabel oder keine Spannung an der Ladestation.	Zunächst prüfen, ob die LED der Ladestation leuchtet oder blinkt. Beides wäre ein Anzeichen dafür, dass die Ladestation mit Strom versorgt wird. Wenn die LED einmal pro Sekunde blinkt, ist die Schleife beschädigt. Den Kabelbruch mithilfe des wasserdichten Originalsteckers reparieren. Siehe 5.23 Überprüfung der Schleife auf Seite 107 für weitere Informationen.
	Der Transformator ist nicht ans Netz angeschlossen, oder seine Automatik-sicherung hat ausgelöst.	Anschluss an die Wandsteckdose überprüfen und ob evtl. der Fehlerstromschutzschalter ausgelöst hat. Automatik-sicherung wie folgt rückstellen: Netzkabel des Transformators aus der Wandsteckdose ziehen, 10 Sekunden warten, und den Netzstecker wieder in die Wandsteckdose stecken.
	Die Kommunikation zwischen dem Automäher und der Ladestation ist abgebrochen.	Stellen Sie den Automower® in die Ladestation und geben Sie über <i>Einstellungen - Sicherheit - PIN-Code</i> (Schnellbefehl 4-1-1) den PIN-Code ein. Es kann derselbe Code wie zuvor verwendet werden.
	Das Begrenzungskabel wurde in der falschen Richtung um eine Insel herum gelegt.	Kontrollieren, ob das Begrenzungskabel entsprechend den Installationsanweisungen verlegt worden ist.
	Die Platine in der Ladestation ist defekt.	Mithilfe der Schnellprüfung die Niveaus für Af und Ar prüfen (Taste 0 für 2 Sekunden gedrückt halten). Mit der Taste YES zwischen Af und Ar umschalten. Wenn der Wert für Af und Ar 0 beträgt oder wenn der Wert für <i>Qualität</i> unter 100% liegt, ist die Platine in der Ladestation defekt und muss ersetzt werden.
	Die vordere Schleifensensorplatine ist defekt.	Mithilfe der Schnellprüfung die Niveaus für Af und Ar prüfen (Taste 0 für 2 Sekunden gedrückt halten). Mit der Taste YES zwischen Af und Ar umschalten. Wenn der Wert für Af 0 und für Ar größer als 70 ist (der Mäher befindet sich nicht auf der Ladeplatte, jedoch innerhalb der Schleife) oder wenn der Wert für <i>Qualität</i> unter 100% liegt, ist die vordere Schleifensensorplatine defekt und muss ersetzt werden.
	Die Elektronikplatine im Mäher ist defekt.	Mithilfe der Schnellprüfung die Niveaus für Af und Ar prüfen (Taste 0 für 2 Sekunden gedrückt halten). Mit der Taste YES zwischen Af und Ar umschalten. Wenn der Wert für Af und Ar 0 beträgt oder wenn der Wert für <i>Qualität</i> unter 100% liegt und die Platine in der Ladestation intakt ist, liegt eine defekte Elektronikplatine vor, die ersetzt werden muss.
	Tritt der Fehler an einzelnen Stellen auf, kann dies auf Störungen durch Metallgegenstände (Zaun, Armierung) oder vergrabene Kabel in der Nähe zurückzuführen sein.	Versuchen, das Begrenzungskabel zu verlegen.
<i>Vorderen Schleifen-sensor defekt</i>	Das Kabel für den vorderen Schleifensensor ist defekt oder hat sich gelöst.	Mithilfe der Schnellprüfung die Niveaus für Af und Ar prüfen (Taste 0 für 2 Sekunden gedrückt halten). Mit der Taste YES zwischen Af und Ar umschalten. Wenn der Wert für Af 0 und für Ar größer als 70 ist (der Mäher befindet sich nicht auf der Ladeplatte, jedoch innerhalb der Schleife) oder wenn der Wert für <i>Qualität</i> unter 100% liegt, ist das Kabel für den vorderen Schleifensensor defekt oder hat sich gelöst.
	Die vordere Schleifensensorplatine ist defekt.	Mithilfe der Schnellprüfung die Niveaus für Af und Ar prüfen (Taste 0 für 2 Sekunden gedrückt halten). Mit der Taste YES zwischen Af und Ar umschalten. Wenn der Wert für Af 0 und für Ar größer als 70 ist (der Mäher befindet sich nicht auf der Ladeplatte, jedoch innerhalb der Schleife) oder wenn der Wert für <i>Qualität</i> unter 100% liegt und das Kabel für den vorderen Schleifensensor intakt ist, liegt eine defekte vordere Schleifensensorplatine vor, die ersetzt werden muss.

6. STÖRUNGSSUCHPLAN

Tabelle 7: Fehlermeldungen

Fehlermeldung	Ursache	Maßnahme
<i>Hinteren Schleifen-sensor defekt</i>	Das Kabel für den hinteren Schleifen-sensor ist defekt oder hat sich gelöst.	Mithilfe der Schnellprüfung die Niveaus für Af und Ar prüfen (Taste 0 für 2 Sekunden gedrückt halten). Mit der Taste YES zwischen Af und Ar umschalten. Wenn der Wert für Ar 0 und für Af größer als 70 ist (der Mäher befindet sich nicht auf der Ladeplatte, jedoch innerhalb der Schleife) oder wenn der Wert für <i>Qualität</i> unter 100% liegt, ist das Kabel für den hinteren Schleifensensor defekt oder hat sich gelöst.
	Die hintere Schleifensensorplatine ist defekt.	Mithilfe der Schnellprüfung die Niveaus für Af und Ar prüfen (Taste 0 für 2 Sekunden gedrückt halten). Mit der Taste YES zwischen Af und Ar umschalten. Wenn der Wert für Ar 0 und für Af größer als 70 ist (der Mäher befindet sich nicht auf der Ladeplatte, jedoch innerhalb der Schleife) oder wenn der Wert für <i>Qualität</i> unter 100% liegt und das Kabel für den hinteren Schleifensensor intakt ist, liegt eine defekte hintere Schleifensensorplatine vor, die ersetzt werden muss.
	Batterie falsch eingesetzt.	Prüfen, ob die Batterie richtig in die Halterung eingesetzt wurde. Die Batterie sollte so eingesetzt sein, dass die Aufschrift „THIS SIDE DOWN“ nach unten zeigt. Eine falsch eingesetzte Batterie kann Störungen des Heck-sensors verursachen.
<i>Festgefahren</i>	Der Automower® hängt irgendwo fest.	Automower® lösen und die Ursache für das Festfahren beheben.
	Beide oder eine der hinteren Schrauben im Gehäuse sind nicht korrekt festgezogen.	Heben Sie das Gehäuse am hinteren Teil an und prüfen Sie, ob es ordnungsgemäß befestigt ist. Ist dies nicht der Fall, ziehen Sie die Schrauben fest.
	Der Magnet in der Stoßsensorstrebe ist lose, verdreht oder fehlt.	Kontrollieren Sie die Stoßsensoren über <i>Werkzeuge - Test - Sensoren</i> (Schnellbefehl 5-2-5). Überprüfen Sie die Magneten, wenn der Mäher eine Kollision anzeigt, obwohl keine Berührung vorliegt.
	Die Stoßsensorplatine oder das Kabel ist defekt.	Kontrollieren Sie die Stoßsensoren über <i>Werkzeuge - Test - Sensoren</i> (Schnellbefehl 5-2-5). Überprüfen Sie die Stoßsensoren und das Kabel, wenn der Magnet korrekt positioniert ist und der Mäher eine Kollision anzeigt, obwohl keine Berührung vorliegt.
<i>Verkehrt</i>	Automower® wurde angehoben oder ist umgefallen, und der Neigungssensor hat ausgelöst.	Mäher richtig herum wenden.
	Der Neigungssensor ist defekt.	Kontrollieren Sie über <i>Werkzeuge - Test - Sensoren</i> (Schnellbefehl 5-2-5) die Werte für TiltX und TiltY. Wenn einer der Werte über 20 liegt oder wenn der Mäher die Meldung <i>Verkehrt</i> anzeigt: Kalibrieren Sie den Neigungssensor (Schnellbefehl 5-6-3). Ändert sich der Zustand nicht, ist die Elektronikplatine defekt und muss ersetzt werden. Tritt der Fehler innerhalb eines Monats nach einer Kalibrierung erneut auf, ist die Elektronikplatine defekt und muss ersetzt werden.
<i>Niedrige Batteriespannung</i>	Der Automower® kann die Ladestation nicht finden.	Überprüfen Sie alle Passagen im Arbeitsbereich, indem Sie den Mäher von der Ladestation aus betrachtet hinter die jeweilige Passage stellen und die Taste Parken drücken. Wenn der Mäher nicht durch die Passage geht, einen kleineren Korridorbreite wählen über <i>Garten - Schleife folgen - Korridorbreite</i> (Kurzbehl 3-2-3)
	Die Position der Ladestation ist ungeeignet.	Überprüfen Sie, ob die Ladestation gemäß den Installationsanweisungen positioniert wurde.
	Die Ladeplatte ist defekt.	F- und N-Signal von der Ladestation prüfen: Den Automower® in Testposition stellen und Wert über die Funktion prüfen Schnellprüfung (Taste 0 für 2 Sekunden gedrückt halten). Die Ladeplatte ist defekt, wenn der Wert für F niedriger als 300 ist und der Wert für N unter 100 liegt. Die Ladeplatte muss ersetzt werden.

6. STÖRUNGSSUCHPLAN

Tabelle 7: Fehlermeldungen

Fehlermeldung	Ursache	Maßnahme
<i>Niedrige Batteriespannung</i>	Die Batterie ist verschlissen oder defekt.	Siehe Abschnitt 1.12 Batterie auf Seite 20, um die Batteriekapazität sicherzustellen. Zum Wechseln der Batterie siehe 5.15 Austauschen der Batterie auf Seite 102
<i>Falscher PIN-Code</i>	Falscher PIN-Code eingegeben. Drei Versuche sind erlaubt, dann wird die Tastatur 5 Minuten lang gesperrt. Es steht jedoch die Funktion zur Ermittlung des PIN-Codes zur Verfügung. Um diese aufzurufen, halten Sie die Zifferntaste 9 für die Dauer von 5 s gedrückt.	Bei gesperrtem Mäher: Warten Sie 5 min, bis Sie den Code erneut eingeben können. Geben Sie nun den korrekten PIN-Code ein.
<i>Schlupf bei Rad</i>	Der Automower® hat sich festgefahren.	Mäher lösen und die Ursache für den Schlupf beheben. Radbürsten (505 13 27-01) verwenden, um die Antriebsräder sauber zu halten und so die Bodenhaftung zu erhöhen.
	Der Mäher ist zu lange ohne ein Ereignis gelaufen.	Über <i>Werkzeuge - Test - Motoren</i> (Kurzbehl 5-2-5) die Radmotoren prüfen und die Antriebsräder mit Radbürsten sauber halten.
<i>Mäher angehoben</i>	Der Hebesensor wurde aktiviert, da der Mäher blockiert ist.	Lösen Sie den Automower® und beheben Sie die Ursache für das Festfahren.
	Strebe oder Magnet sind falsch befestigt.	Kontrollieren Sie, ob Strebe und Magnet korrekt montiert sind. Der Magnet muss an der rechten Strebe angebracht sein. Zwei Striche am Fahrgestell kennzeichnen die Montageposition für den Magneten. Achten Sie darauf, dass sich das Gehäuse im Verhältnis zum Fahrgestell ungehindert auf- und abbewegen kann.
	Die Hebesensorplatine ist defekt.	Kontrollieren Sie den Hebesensor über <i>Werkzeuge - Test - Sensoren</i> (Schnellbehl 5-2-5). Wird der Mäher angehoben und damit der Hebesensor aktiviert, muss im Mäherdisplay die Anzeige JA erscheinen. Prüfen, ob der Magnet zum Chassis hin ausgerichtet ist. Ebenfalls prüfen, ob das Mähergehäuse sich relativ zum Chassis frei auf und ab bewegen kann.
<i>In Ladestation festgefahren</i>	Ein Objekt hindert Automower® daran, aus der Ladestation herauszufahren.	Gegenstand entfernen.
	Das Kontaktblech schleift.	Kontrollieren Sie, ob das Kontaktblech an der Ladestation möglicherweise lose ist. Eventuellen Schmutz entfernen, der die Ladeplatte für Ladestation und Mäher bedeckt. Schmirgelleinen verwenden und mit Kupferpaste schmieren.
	Der Mäher rutscht auf der Ladeplatte.	Ladeplatte reinigen und Antriebsräder auf Abnutzung prüfen.
<i>Ladestation blockiert</i>	Der Automower® ist auf ein Hindernis im N-Feld gestoßen.	Eventuelle Hindernisse von der Ladeplatte oder aus dem N-Feld der Platte entfernen. Eventuell kann es erforderlich sein, die Ladestation an einem anderen Ort aufzustellen.
	Die Ladeplatte (N-Spule) ist defekt.	Kontrollieren Sie das N-Signal von der Ladestation: Stellen Sie den Automower® in die Testposition und prüfen Sie anschließend den Wert mithilfe der Schnelltestfunktion. (Halten Sie dazu die Zifferntaste 0 für die Dauer von 2 s gedrückt.) Bei einem N-Wert unter 100 ist die N-Spule defekt. In diesem Fall muss die Ladeplatte ersetzt werden.
<i>Kein Kontakt in der Ladestation</i>		Lassen Sie den Automower® selbst in der Ladestation andocken, indem Sie die Taste Parken drücken. Vergewissern Sie sich, dass Ladeblech und Kontaktblech einwandfrei verbunden sind. Überprüfen Sie außerdem den Ladestrom mithilfe der Schnelltestfunktion. (Halten Sie dazu die Zifferntaste 0 für die Dauer von 2 s gedrückt.) Der Strom (I) variiert von Modell zu Modell, siehe Abschnitt 1.12 Batterie auf Seite 20.

6. STÖRUNGSSUCHPLAN

Tabelle 7: Fehlermeldungen

Fehlermeldung	Ursache	Maßnahme
<i>Kein Kontakt in der Ladestation</i>	Die Ladestation steht nicht eben.	Stellen Sie sicher, dass sich die Ladestation nicht seitlich neigt und dass die Ladeplatte nicht gebogen ist.
	Der Kontakt zwischen den Ringkabelschuhen der Ladekabel und dem Ladeblech am Automower® ist unzureichend.	Die Ringkabelschuhe kontrollieren. Eventuelle Korrosionsstellen blank schmirgeln. Wenn erforderlich, das gesamte Ladekabel austauschen.
	Der Kontakt zwischen den Flachstiftkontakten (2 Stück) und dem Kontaktblech der Ladestation ist unzureichend.	Die Abdeckung der Ladestation anheben und den Anschluss kontrollieren. Flachpolstecker austauschen.
	Der Kontakt zwischen dem Ladeblech des Automower® und dem Kontaktblech der Ladestation ist unzureichend.	Kontrollieren Sie, ob das Kontaktblech an der Ladestation möglicherweise lose ist. Eventuellen Schmutz entfernen, der die Ladeplatte für Ladestation und Mäher bedeckt. Schmirgelleinen verwenden und mit Kupferpaste schmieren.
	Der Ladekabelanschluss im Gehäuse ist defekt.	Überprüfen Sie, ob Ladekabelanschlüsse und Ladekabel im Mäher intakt sind.
	Die Kontrollbox am Automower® ist defekt.	Die Kontrollbox austauschen. Zum Austauschen, siehe Seite 98.
<i>Linker Stossensor defekt</i> <i>Rechter Stossensor defekt</i>	Der Automower® hat sich festgefahren.	Entfernen Sie den Gegenstand.
	Beide oder eine der hinteren Schrauben im Gehäuse sind nicht korrekt festgezogen.	Heben Sie das Gehäuse am hinteren Teil an und prüfen Sie, ob es ordnungsgemäß befestigt ist. Ist dies nicht der Fall, ziehen Sie die Schrauben fest.
	Der Magnet in der Stoßsensorstrebe ist lose, verdreht oder fehlt.	Kontrollieren Sie die Stoßsensoren über <i>Werkzeuge - Test - Sensoren</i> (Schnellbefehl 5-2-5). Überprüfen Sie die Magneten, wenn der Mäher eine Kollision anzeigt, obwohl keine Berührung vorliegt.
	Die Stoßsensorplatte oder das Kabel ist defekt.	Kontrollieren Sie die Stoßsensoren über <i>Werkzeuge - Test - Sensoren</i> (Schnellbefehl 5-2-5). Überprüfen Sie die Stoßsensoren und das Kabel, wenn der Magnet korrekt positioniert ist und der Mäher eine Kollision anzeigt, obwohl keine Berührung vorliegt.
<i>Linker Radmotor blockiert</i> <i>Rechter Radmotor blockiert</i>	Der Automower® hat sich festgefahren.	Entfernen Sie den Gegenstand.
	Gras oder andere Gegenstände können sich um das Antriebsrad gewickelt haben.	Antriebsrad kontrollieren und Gras oder Fremdkörper entfernen.
	Der Radmotor ist defekt.	Kontrollieren Sie die Funktionsweise der Radmotoren im Freilauf über <i>Werkzeuge - Test - Kraft und Motoren - Radmotoren</i> (Schnellbefehl 5-2-1-1) oder mit der Software Autocheck. Überprüfen Sie, ob beide Radmotoren mit einer Kraft von 50% starten. Erhöhen Sie den Wert anschließend mit der Aufwärtspfeil -Taste auf 100%. Bei 100 % sollte die Geschwindigkeit jedes Rads bei 220 AC und Solar Hybrid mindestens 45 cm/s bzw. bei 230 ACX und 260 ACX mindestens 70 cm/s betragen. (Der Mäher sollte vor dem Test vollständig aufgeladen sein. Leere Batterien können zu falschen Werten führen.) Kontrollieren Sie, ob an den Motorgetrieben Schlupf vorliegt, indem Sie das jeweilige Rad blockieren. Bei einer Blockierung muss die Geschwindigkeit 0 cm/s betragen. ACHTUNG! Wenn ein Motor nicht startet und sich nur schwer per Hand drehen lässt, kann der Fehler außer am Motor ebenfalls an der Elektronikplatine liegen. Siehe unten beschriebene Ursache. Ersetzen Sie bei einer Fehlfunktion den Motor.
	Die Elektronikplatine ist defekt.	Bestimmte Fehler an der Elektronikplatine lassen sich mithilfe des Radmotors ermitteln. Drehen Sie das Rad per Hand und beobachten Sie den Widerstand. Lösen Sie daraufhin das Kabel vom Motor und drehen Sie das Rad erneut. Liegt nun ein geringerer Widerstand vor, ist die Elektronikplatine defekt und muss ersetzt werden.

6. STÖRUNGSSUCHPLAN

Tabelle 7: Fehlermeldungen

Fehlermeldung	Ursache	Maßnahme
<i>Linker Radmotor-antrieb defekt</i> <i>Rechter Radmotor-antrieb defekt</i>	Der Radmotor ist defekt.	Kontrollieren Sie die Funktionsweise der Radmotoren im Freilauf über <i>Werkzeuge - Test - Kraft und Motoren - Radmotoren</i> (Schnellbefehl 5-2-1-1) oder mit der Software Autocheck. Überprüfen Sie, ob beide Radmotoren mit einer Kraft von 50% starten. Erhöhen Sie den Wert anschließend mit der Aufwärtspeil -Taste auf 100%. Bei 100 % sollte die Geschwindigkeit jedes Rads bei 220 AC und Solar Hybrid mindestens 45 cm/s bzw. bei 230 ACX und 260 ACX mindestens 70 cm/s betragen. (Der Mäher sollte vor dem Test vollständig aufgeladen sein. Leere Batterien können zu falschen Werten führen.) Kontrollieren Sie, ob an den Motorgetrieben Schlupf vorliegt, indem Sie das jeweilige Rad blockieren. Bei einer Blockierung muss die Geschwindigkeit 0 cm/s betragen. ACHTUNG! Wenn ein Motor nicht startet und sich nur schwer per Hand drehen lässt, kann der Fehler außer am Motor ebenfalls an der Elektronikplatine liegen. Siehe oben beschriebene Ursache. Ersetzen Sie bei einer Fehlfunktion den Motor.
	Die Kontrollbox ist defekt.	Kontrollbox austauschen.
	Das Hauptkabel ist beschädigt oder defekt.	Die Verkabelung und die Kontakte kontrollieren, um herauszufinden, ob es sich um einen reparablen Fehler handelt. Wenn nicht, die Verkabelung austauschen.
<i>Messerteller blockiert</i> <i>Mähmotorantrieb defekt</i>	Gras oder andere Fremdkörper können sich um den Messerteller gewickelt haben.	Messerteller überprüfen und Gras oder Fremdkörper entfernen.
	Der Mähmotor ist defekt.	Kontrollieren Sie über <i>Werkzeuge - Test - Kraft und Motoren - Mähmotor</i> (Schnellbefehl 5-2-1-2), ob der Mähmotor die korrekte Drehzahl aufweist. Die Drehzahl sollte etwa 2500 U/min betragen. Für den 260 ACX gelten ca. 1750 U/min.
	Die Kontrollbox ist defekt.	Kontrollbox austauschen.
	Das Hauptkabel ist beschädigt oder defekt.	Die Verkabelung kontrollieren, um herauszufinden, ob es sich um einen reparablen Fehler handelt. Wenn nicht, die Verkabelung austauschen.
<i>Ultraschallsensoren kontrollieren</i>	Der Mäher ist mehrfach bei voller Geschwindigkeit mit einem Hindernis zusammengestoßen. Er mäht mit verringerter Geschwindigkeit weiter (30 cm/s).	Ultraschallsensoren mit einem trockenen Tuch reinigen. Gegenstände, die nicht von den Ultraschallsensoren erkannt wurden, mit Begrenzungskabel schützen. Weitere Informationen zum Ultraschall finden Sie unter 1.13.4 Ultraschallsensor (260 ACX) auf Seite 23.
<i>Die Batterie kühlt ab.</i>	Die Temperatur der Batterien ist zu hoch, wenn der Mäher die Ladestation erreicht.	Gerät am Hauptschalter aus- und einschalten. Display-Abdeckung schließen.

6.2 Fehlersymptome

Nachstehend werden die häufigsten Fehlersymptome beschrieben. Alle Symptome werden nach der Situation gruppiert, in der sie am häufigsten auftreten.

- Mähen
- Suchen
- Schleife verfolgen
- Andocken
- Laden
- Sonstige

6. STÖRUNGSSUCHPLAN

6.2.1 Fehlersymptome beim Mähen

Tabelle 8:

Symptom (Mähen)	Ursache	Maßnahme
Ungleichmäßiges Mähergebnis	Der Automower® arbeitet zu wenige Stunden pro Tag.	Arbeitszeit erhöhen.
	Der Arbeitsbereich ist zu groß.	Versuchen, den Arbeitsbereich zu verkleinern oder die Arbeitszeit verlängern.
	Die Messer sind stumpf.	Alle Messereinheiten austauschen, so dass keine Unwucht der rotierenden Teile entsteht.
	Zu hohes Gras im Verhältnis zur eingestellten Schnitthöhe.	Die Schnitthöhe höher einstellen und dann nach und nach senken.
	Die verschiedenen Startbereiche des Mähers werden nicht richtig verwendet.	Den Mäher mithilfe der Startbereiche betreiben, die unter <i>Garten - Schleife folgen - Schleife aus folgen</i> angeboten werden.
	Grasschnitt sitzt an Messerteller oder Motorwelle fest.	Vergewissern Sie sich, dass Gleitplatte und Messerteller im Verhältnis zueinander frei und leicht rotieren. Ist dies nicht der Fall, müssen Gleitplatte und evtl. Messerteller ausgebaut sowie Gras und Fremdkörper entfernt werden.
Der Automower® arbeitet zur falschen Zeit.	Die Uhr am Automower® muss eingestellt werden.	Uhr einstellen.
	Die Start- und Stopzeiten für das Mähen wurden falsch eingegeben.	Die Einstellung der Start- und Stopzeiten für das Mähen wiederholen.
Der Automower® vibriert.	Unwucht des Messertellers oder beschädigte Messer.	Messer und Schrauben untersuchen und bei Bedarf austauschen.
Der Mäher fährt häufiger als gewöhnlich zum Aufladen in die Ladestation.	Gras oder Fremdkörper bremsen den Messerteller oder die Gleitplatte. Die Ursache kann auch in einer geringen Batteriekapazität liegen.	Gleitplatte und Messerteller ausbauen und reinigen. Batterietest durchführen, um die Batteriekapazität zu ermitteln.
Sowohl Mäh- als auch Ladezeiten sind kürzer als gewöhnlich.	Bei hohen Temperaturen ist dieses Verhalten normal (über 25 °C allmählich zunehmend). Die Ursache kann auch in einer geringen Batteriekapazität liegen.	Batterietest durchführen, um die Batteriekapazität zu ermitteln.
Der Automower® bewegt sich schräg oder schlingert beim Fahren.	Der Neigungssensor ist falsch kalibriert. Der Mäher geht davon aus, dass er an einem Abhang fährt. Daher versucht er, das Gefälle auszugleichen.	Kalibrieren Sie den Neigungssensor über <i>Werkzeuge - Sondereinstellungen - Kippsensor kalibrier</i> . (Schnellbefehl 5-6-3)
	Der Neigungssensor ist defekt.	Ersetzen Sie die Elektronikplatine. Konsultieren Sie zuvor Seite 98.
	An einem der Antriebsräder hat sich Gras gesammelt.	Radbürsten (505 13 27-01) verwenden, um die Antriebsräder sauber zu halten und so die Bodenhaftung zu erhöhen.
Der Automower® beschreibt einen kleinen Kreis oder ein Rad blockiert beim Drehen, anstatt rückwärts zu rotieren.	Im Getriebe des Radmotors liegt Schlupf vor.	Kontrollieren Sie die Funktionsweise der Radmotoren im Freilauf über <i>Werkzeuge - Test - Kraft und Motoren - Radmotoren</i> (Schnellbefehl 5-2-1-1) oder mit der Software Autocheck. Überprüfen Sie, ob beide Radmotoren mit einer Kraft von 50% starten. Erhöhen Sie den Wert anschließend mit der Aufwärtspeil -Taste auf 100%. Bei 100 % sollte die Geschwindigkeit jedes Rads bei 220 AC und Solar Hybrid mindestens 45 cm/s bzw. bei 230 ACX und 260 ACX mindestens 70 cm/s betragen. (Der Mäher sollte vor dem Test vollständig aufgeladen sein. Leere Batterien können zu falschen Werten führen.) Kontrollieren Sie, ob an den Motorgetrieben Schlupf vorliegt, indem Sie das jeweilige Rad blockieren. Bei einer Blockierung muss die Geschwindigkeit 0 cm/s betragen. Ersetzen Sie bei Fehlfunktionen den Radmotor. Konsultieren Sie zuvor Seite 105.

6. STÖRUNGSSUCHPLAN

Tabelle 8:

Symptom (Mähen)	Ursache	Maßnahme
Der Mäher reagiert nicht auf das Drücken der STOP-Taste	Mikroschalter defekt.	Mikroschalter der STOP-Taste unter der Schnitthöhenverstellungsklappe überprüfen und ersetzen.
Der Mäher überschlägt sich und fährt auf steilen Hügeln falsch herum.	Ungleichmäßige Gewichtsverteilung.	Mäher mit der neuesten Software programmieren. Durch Anbringen schwerer Vorderräder (510 20 99-01) das Frontalgewicht des Mähers nach Bedarf erhöhen.
Der Automower® mäht über lange Zeiträume in Bereichen über Hügeln (Plateaus)	Falsche Einstellung.	Unter <i>Garten - Gartenform</i> eine offene Gartenform wählen.
Der Mäher (260 ACX) fährt dauerhaft mit einer geringeren Geschwindigkeit als normal	Der Mäher ist mehrfach bei voller Geschwindigkeit mit einem Hindernis zusammengestoßen. Er mäht mit verminderter Geschwindigkeit weiter (30 cm/s).	Ultraschallsensoren mit einem trockenen Tuch reinigen. Gegenstände, die von den Ultraschallsensoren nicht erkannt wurden, mit Begrenzungskabel schützen. Weitere Informationen zum Ultraschall finden Sie unter 1.13.4 Ultraschallsensor (260 ACX) auf Seite 23.

6.2.2 Fehlersymptome beim Suchen

Symptom (suchen)	Ursache	Maßnahme
Der Automower® fährt, doch der Messerteller dreht sich nicht.	Der Automower® sucht nach der Ladestation.	Keine Maßnahme. Der Messerteller dreht sich nicht, wenn der Mäher nach der Ladestation sucht.
Der Automower® folgt beim Suchen nach der Ladestation nicht dem Begrenzungskabel.	Die eingestellte Verzögerungszeit lässt nicht zu, dass der Automower® beim Suchen nach der Ladestation dem Begrenzungskabel folgt.	Stellen Sie sicher, dass die vorgegebene Verzögerungszeit abgelaufen ist, damit der Automower® dem Begrenzungskabel folgen kann. Um auf einfache Weise zu kontrollieren, dass der Automower® dem Begrenzungskabel folgt, kann die Verzögerungszeit auf 0 min gestellt werden.
	Der Automower® empfängt nicht die Schleifensignalstärke, die der eingestellten Korridorbreite entspricht. Der Automower® führt eine Zufallssuche durch, bis er erneut auf das Begrenzungskabel stößt.	Wählen Sie bei einem großflächigen bzw. offenen Arbeitsbereich sowie einem großen Abstand zum Begrenzungskabel eine breitere Koradoreinstellung aus. Wählen Sie bei einem kleinen bzw. engen Arbeitsbereich sowie einem geringen Abstand zum Begrenzungskabel eine schmalere Koradoreinstellung aus. Die Funktion <i>Test Schleife IN</i> nutzen, siehe 3.4 Test der Installation auf Seite 53.
Der Automower® folgt beim Suchen nach der Ladestation nicht dem Suchkabel.	Die eingestellte Verzögerungszeit lässt nicht zu, dass der Automower® beim Suchen nach der Ladestation dem Suchkabel folgt.	Stellen Sie sicher, dass die vorgegebene Verzögerungszeit abgelaufen ist, damit der Automower® dem Suchkabel folgen kann. Um auf einfache Weise zu kontrollieren, dass der Automower® dem Suchkabel folgt, kann die Verzögerungszeit auf 0 min gestellt werden.
	Der Automower® empfängt nicht die Schleifensignalstärke, die der eingestellten Korridorbreite entspricht.	Wenn das Begrenzungskabel rechts neben dem Suchkabel (in Richtung Ladestation) und das Suchkabel dicht nebeneinander verlaufen, verringern Sie die Korridorbreite, bis der Automower® dem Suchkabel folgen kann. Die Funktion <i>Test Schleife IN</i> nutzen, siehe 3.4 Test der Installation auf Seite 53. Erhöhen Sie den Abstand zwischen dem Begrenzungskabel rechts neben dem Suchkabel (in Richtung Ladestation) und dem Suchkabel. Der Abstand zwischen Begrenzungskabel und Suchkabel muss mindestens 30 cm betragen.

6. STÖRUNGSSUCHPLAN

6.2.3 Fehlersymptome bei „Schleife folgen“

Symptom (Schleife folgen)	Ursache	Maßnahme
Der Automower® folgt dem Begrenzungskabel in einem Zickzackmuster.	Der Automower® empfängt nicht die Schleifensignalstärke, die der eingestellten Korridorbreite entspricht. Der Automower® sucht in diesem Fall nach der Signalstärke, indem er dem Begrenzungskabel in einer Zickzacklinie folgt.	Erhöhen Sie die Korridorbreite, bis der Mäher nicht mehr diesem Bewegungsmuster folgt.
Der Automower® kann beim Verfolgen des Begrenzungskabels eine schmale Öffnung oder Passage nicht durchqueren.	Die Korridorbreite ist zu hoch. Der Automower® kann die Passage nicht durchfahren.	Verringern Sie die Korridorbreite schrittweise, bis der Automower® die Passage durchquert. Um eine zu geringe Korridorbreite für den Automower® zu verhindern, können Sie ein Suchkabel durch die Passage verlegen. Die Funktion <i>Test Schleife IN</i> nutzen, siehe 3.4 Test der Installation auf Seite 53.
Der Automower® folgt auf seinem Weg von der Ladestation zu einem abgelegenen Bereich nicht dem Begrenzungskabel, sondern beginnt direkt mit dem Mähen.	Der Automower® empfängt nicht die Schleifensignalstärke, die der eingestellten Korridorbreite entspricht. Wenn der Automower® nach dem Verlassen der Ladestation keine Signalstärke empfängt, beginnt er stattdessen zu mähen.	Eine andere Korridorbreite testen; normalerweise sorgt eine größere Korridorbreite für eine bessere Funktion. Auch die Stärke des Schleifensignals prüfen und mit Tabelle 8 und Tabelle 9 vergleichen. Außerdem versuchsweise die Umkehrentfernung des Mähers verstellen.
Der Automower® folgt auf seinem Weg von der Ladestation zu einem abgelegenen Bereich nicht dem Suchkabel, sondern beginnt direkt mit dem Mähen.	Der Automower® empfängt nicht die Schleifensignalstärke, die der eingestellten Korridorbreite entspricht. Wenn der Mäher die Ladestation verlässt, dreht er eine Runde, um die Signalstärke zu empfangen. Wenn der Automower® keine Signalstärke empfängt, beginnt er stattdessen zu mähen.	Überprüfen Sie, ob das Suchkabel korrekt verlegt ist. Es muss rückwärtig mindestens 130 cm gerade vom Rand der Ladestation aus verlaufen. Die einstellbare Rückfahrstrecke ist entsprechend anzupassen. Eine andere Korridorbreite testen; normalerweise sorgt eine größere Korridorbreite für eine bessere Funktion. Auch die Stärke des Schleifensignals prüfen und mit Tabelle 8 und Tabelle 9 vergleichen.

6.2.4 Fehlersymptome beim Andocken

Symptom (Andocken)	Ursache	Maßnahme
Automower® erkennt die Signale der Ladestation, kann aber nicht andocken	Die Ladeplatte (N-Spule) ist defekt.	Kontrollieren Sie das N-Signal von der Ladestation: Stellen Sie den Automower® in die Testposition und prüfen Sie anschließend den Wert mithilfe der Schnelltestfunktion. (Halten Sie dazu die Zifferntaste 0 für die Dauer von 2 s gedrückt.) Bei einem N-Wert unter 100 ist die N-Spule defekt. In diesem Fall muss die Ladeplatte ersetzt werden, siehe hierzu Seite 95.

6.2.5 Fehlersymptome beim Laden

Symptom (laden)	Ursache	Maßnahme
Sowohl Mäh- als auch Ladezeiten sind kürzer als gewöhnlich.	Bei hohen Temperaturen ist dieses Verhalten normal (über 25 °C allmählich zunehmend). Die Ursache kann in einer eingeschränkten Batteriekapazität liegen.	Batterietest durchführen, um die Batteriekapazität zu ermitteln.

6. STÖRUNGSSUCHPLAN

Symptom (laden)	Ursache	Maßnahme
Der Mäher verlässt die Ladestation nicht	Die Taste HOME wird aktiviert.	HOME -Taste drücken. Prüfen, ob das Haus-Symbol aus der Anzeige verschwindet.
	<i>TIMER</i> -Einstellungen verhindern, dass der Mäher die Ladestation verlässt.	Die <i>TIMER</i> -Einstellungen überprüfen.
	Der Mäher wird nie vollständig aufgeladen.	Prüfen, ob der Ladestrom den Mäher erreicht. Mäher in der Ladestation belassen und Schnellprüfung aufrufen (Taste 0 für 2 Sekunden gedrückt halten). Das Display mit der Taste YES umschalten, bis „Kraft“ angezeigt wird. Prüfen, ob der gemessene Wert mit den Richtwerten in Abschnitt 1.12 <i>Batterie</i> auf Seite 20 übereinstimmt. Bei keiner oder zu geringer Ladung Beschichtung von der Ladeplatte der Ladestation und dem Mäher entfernen. Schmirgelleinen verwenden und mit Kupferpaste schmieren. Auch die anderen Kabel und Verbindungen an der Ladestation und um den Ladestreifen des Mähers prüfen.

6.2.6 Andere Fehlersymptome

Symptom (andere)	Ursache	Maßnahme
Die Uhr im Automower® zeigt merkwürdige Uhrzeiten an.	Die Batterie an der Kontrollbox ist defekt.	Batterie austauschen, siehe hierzu Seite 102.
	Die Kontrollbox ist defekt.	Kontrollbox austauschen, siehe hierzu Seite 98.
Die Hintergrundbeleuchtung des Displays ist eingeschaltet, Tastatur und Hauptschalter reagieren jedoch nicht.	Die Elektronikplatine ist blockiert.	<ol style="list-style-type: none"> 1. Programmieren Sie die Elektronikplatine mit Autocheck neu. Rufen Sie die Funktion Avanciert auf und laden Sie das Programm manuell herunter. Ignorieren Sie die Autocheck-Meldung <i>Kein Kontakt</i>. 2. Wenn die Programmierung nicht startet oder vorzeitig abgebrochen wird, muss die Batterie möglicherweise für einige Minuten aufgeladen werden. Laden Sie sie jedoch nicht länger als 10 min, da Ladevorgang bzw. Batterietemperatur bei blockierter Elektronikplatine nicht überwacht werden können. 3. Siehe auch Seite 82.
Die Hintergrundbeleuchtung des Displays ist eingeschaltet, der Hauptschalter ist unversehrt, aber die Tasten sind funktionslos	Mikroschalter (für STOP-Taste) und/oder Tastatur defekt.	Die Funktion von Mikroschalter und Tastatur prüfen. Defekte Teile ersetzen.
Der Mäher ist mit einem GSM-Modul ausgestattet, kann aber keine SMS senden	Die SIM-Karte wurde nicht in das GSM-Modul eingesetzt. Oder das Modul wurde nicht richtig installiert.	Die SIM-Karte in das GSM-Modul einsetzen, siehe 5.22 <i>Installieren des GSM-Moduls</i> auf Seite 107. Sicherstellen, dass die Einstellungen richtig sind, siehe 1.14 <i>SMS-Funktion</i> auf Seite 24.

6. STÖRUNGSSUCHPLAN

6.3 Stärke des Schleifensignals

Nachstehend sind die Schleifensignalstärken mit der jeweiligen *Korridorbreite* aufgeführt. Die Stärke, der der Automower® folgt, variiert von einer Suche zur anderen. Wurde beispielsweise im Mäherprogramm 02.71 260 ACX (2010) die *Korridorbreite* 6 eingestellt, variiert die Signalstärke für die Begrenzungsschleife zwischen 255-286. Der Mäher sucht nach der niedrigen Signalstärke, wenn er dem Begrenzungskabel in maximalem Abstand folgt. Der Mäher sucht nach der hohen Signalstärke, wenn er dem Begrenzungskabel in minimalem Abstand folgt.

Wenn der Automower® so eingestellt ist, dass er dem Begrenzungs- oder Suchkabel mithilfe der Funktion *Test Schleife IN (3-2-4)* folgen soll, verfolgt er das Kabel anhand der niedrigen Schleifensignalstärke, also bei maximalem Kabelabstand. Daher sollten Sie stets die *Test Schleife IN (3-2-4)* nutzen, wenn Sie überprüfen wollen, ob die eingestellte Korridorbreite geeignet ist.

Tabelle 9: Schleifensignalstärke bei der jeweiligen Korridorbreite

Korridorbreite	Version 02.71 260 ACX (2010) Version 02.70 220 AC, 230 ACX (2006-2010) Version 02.62 Solar Hybrid, GSM (2008-2010) Version 02.61 Solar Hybrid (2008-2010)	
	Begrenzungskabel (min.-max.)	Suchkabel (min.-max.)
1	289 – 300	(-) 250 – 265
2	282 – 296	(-) 239 – 265
3	274 – 293	(-) 228 – 263
4	269 – 292	(-) 220 – 258
5	260 – 288	(-) 212 – 253
6	255 – 286	(-) 204 – 247
7	250 – 280	(-) 189 – 231
8	240 – 266	(-) 178 – 224
9	234 – 257	(-) 168 – 211
10	228 – 253	(-) 160 – 207
11	222 – 249	(-) 153 – 201
12	217 – 247	(-) 147 – 194
13	212 – 243	(-) 141 – 184
14	209 – 242	(-) 136 – 177
15	205 – 237	(-) 131 – 174
16	201 – 232	(-) 126 – 171
17	199 – 228	(-) 121 – 164
18	196 – 223	(-) 116 – 158
19	193 – 220	(-) 111 – 156
20	191 – 218 191 - 230 (nur 260 ACX)	(-) 108 – 155 (-) 104 - 200 (nur 260 ACX)

6. STÖRUNGSSUCHPLAN

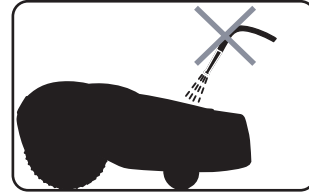
Tabelle 10: Schleifensignalstärke bei der jeweiligen Korridorbreite

Korridorbreite	Version 02.33 G2 (2003)		Version 02.50 G2 (2004-2005)	
	Begrenzungskabel (min.-max.)	Suchkabel (min.-max.)	Begrenzungskabel (min.-max.)	Suchkabel (min.-max.)
1	320 – 322	(-) 320 – 322	281 – 295	(-) 280 – 295
2	319 – 321	(-) 314 – 320	273 – 293	(-) 269 – 295
3	316 – 321	(-) 206 – 316	264 – 287	(-) 258 – 293
4	313 – 318	(-) 298 – 314	260 – 284	(-) 250 – 288
5	308 – 318	(-) 290 – 312	255 – 281	(-) 242 – 283
6	203 – 315	(-) 278 – 310	247 – 272	(-) 234 – 277
7	296 – 313	(-) 266 – 304	240 – 267	(-) 219 – 261
8	289 – 311	(-) 254 – 300	233 – 260	(-) 208 – 254
9	282 – 304	(-) 242 – 293	227 – 254	(-) 198 – 241
10	276 – 300	(-) 230 – 288	220 – 247	(-) 190 – 237
11	270 – 294	(-) 223 – 283	215 – 242	(-) 183 – 231
12	265 – 289	(-) 216 – 278	211 – 238	(-) 177 – 224
13	260 – 287	(-) 209 – 275	209 – 237	(-) 171 – 214
14	255 – 286	(-) 202 – 272	205 – 234	(-) 166 – 207
15	250 – 284	(-) 195 – 264	202 – 230	(-) 161 – 204
16	246 – 283	(-) 191 – 260	199 – 226	(-) 156 – 201
17	242 – 279	(-) 187 – 242	195 – 220	(-) 151 – 194
18	238 – 276	(-) 183 – 223	193 – 218	(-) 146 – 188
19	234 – 275	(-) 179 – 216	191 – 216	(-) 141 – 186
20	230 – 274	(-) 175 – 209	190 – 215	(-) 138 – 185

7. Wartung und Service

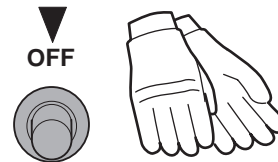
7.1 Säuberung

Gehäuse und Chassis des Husqvarna Automower® müssen regelmäßig gereinigt werden. Das Gehäuse lässt sich am einfachsten mit einem Schwamm oder einem feuchten Tuch reinigen. Die Unterseite des Gehäuses, die Räder, die Gleitplatte und der Messerteller lassen sich am einfachsten mit einer Bürste (z.B. einer Spülbürste) reinigen. Eine mit Wasser und ein wenig Spülmittel gefüllte Sprühflasche erleichtert die Reinigung bei fest sitzendem Schmutz und Gras. Das Gehäuse demontieren, um eine gründlichere Reinigung von Gehäuse und Chassis durchführen zu können.



ACHTUNG! Keinesfalls einen Hochdruckreiniger oder fließendes Wasser verwenden.

Der Hauptschalter muss auf *OFF* stehen. Beim Reinigen der Unterseite des Gehäuses Handschuhe tragen.



Es ist wichtig, dass Gras und Schmutz zwischen der Gleitplatte und dem Messerteller und zwischen dem Messerteller und dem Gummibalg entfernt werden. Die Gleitplatte und den Messerteller demontieren, um eine gründlichere Reinigung durchführen zu können. Mähmotor mithilfe der Testfunktion fahren (Schnellbefehl 5-2-1). Bei laufendem Mähmotor auf außergewöhnliche Geräusche achten. Auch mit verschiedenen Schnitthöheneinstellungen testen.

Beim Reinigen des Mähsystems sicherstellen, dass:

- alle Lager in Ordnung sind. Bei Bedarf die Lager austauschen.
- Lagerhalterung und Nabe nicht verschlissen sind. Sicherstellen, dass die Gleitplatte kein Spiel hat. Die Platte darf nicht so viel Spiel haben, dass sie die Schraubenköpfe der Messer berührt.

7.2 Aufbewahrung für den Winter

Bevor der Automower® in die Winterverwahrung gestellt wird, folgende Schritte ausführen:

- Den Mäher gründlich reinigen.
- Demontieren Sie den Messerteller und reinigen Sie alle Bereiche um Messer, Lager und Lager-schalen.
- Demontieren Sie die Antriebsräder und entfernen Sie Gras sowie andere Fremdkörper von den Motorwellen. Reinigen Sie das Antriebsprofil der Räder. Bringen Sie die Räder wieder an.
- Sicherstellen, dass die Gummibälge des Mähsystems keine Schäden aufweisen.

7. WARTUNG UND SERVICE

- Hauptschalter in Position *OFF* stellen.
- Laden Sie den Mäher vollständig auf. Dazu können Sie ihn eine Woche in der Ladestation stehen lassen. Der Mäher darf jedoch nicht die ganze Wintersaison über in der Ladestation verbleiben. Für eine maximale Batterielebensdauer sollte der Mäher auch einmal in der Wintersaison aufgeladen werden. Stellen Sie den Mäher dazu per Hauptschalter *OFF* und lassen Sie ihn eine Woche in der Ladestation stehen.

Es wird empfohlen, den Automower® möglichst in seiner Originalverpackung, trocken und auf allen vier Rädern stehend zu verwahren. Außerdem ist eine Wandhalterung erhältlich, die für alle Modelle vorgesehen ist und sich hervorragend für die Aufbewahrung im Winter eignet (Teile-Nr. 504 82 13-01).

Es wird empfohlen Ladestation, Transformator und Niederspannungskabel ebenfalls im Haus zu verwahren. Daran denken, dass die Enden des Begrenzungskabels gegen Feuchtigkeit geschützt werden müssen, indem sie z. B. in eine Dose mit wasserfreiem Fett gelegt werden. Wird das Zubehör Ladestationsgehäuse (504 82 14-01) verwendet, lässt sich die Ladestation im Winter auch im Freien aufbewahren. Der Mäher ist dagegen stets im Gebäudeinneren aufzubewahren.

7.3 Abdichten der Chassis-Hälften

Die Fahrgestellhälften des Mähers sind bei Bedarf bei jedem Öffnen des Fahrgestells wieder einzufetten. Außerdem muss eine Wiedereinfettung mindestens einmal alle zwei Jahre oder alle 700 Betriebsstunden vorgenommen werden. Beim Wiedereinfetten muss das gesamte alte Fett, Gras und Verunreinigungen von der kompletten Teilungslinie zwischen den Fahrgestellhälften entfernt werden. Stets ein silikonfreies Fett verwenden, z. B. Originalfett 535 14 12-01 oder 535 14 12-02.

In Produkten, die nach 2010 hergestellt wurden (m/2010), wurde das Fett durch eine Gummidichtung ersetzt. Diese sollte nach dem Öffnen des Chassis immer ersetzt werden.

7.4 Serviceplan

In der nachfolgenden Tabelle ist eine Checkliste für die Kontrollen und Maßnahmen enthalten, die beim Service des Automower® durchgeführt werden müssen.

Werden Fehler entdeckt oder ist eine Reinigung erforderlich, muss der Fehler behoben/die Reinigung durchgeführt werden, bevor der Mäher das nächste Mal benutzt werden darf.

7. WARTUNG UND SERVICE

Tabelle 11: Serviceplan 220 AC, 230 ACX, Solar Hybrid und 260 ACX

Nr.	Kontrolle/Maßnahme	Für Informa- tion, siehe:	✓	Ausgetauschte Teile
1.	Reinigen Sie die Durchführungen im Gehäuse gründlich. Dies gilt vor allem für das Ladekabel, damit ein einwandfreier Sitz der Gummidichtungen gewährleistet wird.		✓	
2.	Lager, Lagerhalterung und Nabe der Gleitplatte kontrollieren. Zwischen Gleitplatte und Messerteller und zwischen Messerteller und Gummibalg reinigen.	Seite 123		
3.	Die Unterseite des Gehäuses reinigen: die Innen- und Außenseite der Antriebsräder, den Bereich um die Achsen der Vorderräder und das Chassis. Solar Hybrid: Die Solarzellenplatte mit einem feuchten Tuch abwischen. 260 ACX: Ultraschallsensoren mit einem trockenen Tuch reinigen.	Seite 123		
4.	Messer und Schrauben kontrollieren.	Gebrauchs- anweisung für Automower®		
5.	Die beiden unteren Vorderradlager überprüfen.	Seite 123		
6.	Die Gummibälge der Schnitthöheneinstellung kontrollieren. Die Gummibälge dürfen keine Beschädigungen aufweisen.	Seite 123		
7.	Lade- und Kontaktblech kontrollieren.	Seite 95		
8.	Überprüfen Sie Beweglichkeit und Funktionsweise der Stoßsensoren, Hebensor, sowie der beiden vorderen Gehäuseaufhängungen.	Seite 42		
9.	Die Gummikappe am Hauptschalter kontrollieren. Die Gummikappe darf keine Beschädigungen aufweisen.	Seite 100		
10.	Prüfen, ob die beiden Hälften des Chassis richtig zusammengefügt und abgedichtet wurden. Gehäuse abnehmen und Chassis-Hälften auseinandernehmen. Die beiden Hälften des Chassis nach Bedarf schmieren (m/2003-2009) oder Gummidichtung ersetzen (m/2010-). Auch den Inhalt im Fahrgestell prüfen und eventuelles Kondenswasser und Schmutz abwischen.	<i>7.3 Abdichten der Chassis-Hälften</i> Seite 124		

7. WARTUNG UND SERVICE

Tabelle 11: Serviceplan 220 AC, 230 ACX, Solar Hybrid und 260 ACX

Nr.	Kontrolle/Maßnahme	Für Information, siehe:	✓	Ausgetauschte Teile
11.	Kontrollieren Sie, ob der Mäher mit der aktuellsten Ausgabe des korrekten Mäherprogramms bestückt ist.	Schnellkontrolle Seite 28 und Seite 81		
12.	Einen Autotest sämtlicher Komponenten durchführen.	Seite 70		
13.	Vor Ort kontrollieren, ob Andocken und Laden vorschriftsmäßig funktionieren.	Seite 20		
14.	Führen Sie einen Batterietest durch.	Seite 21		

Tabelle 12: Serviceplan 210 C

Nr.	Kontrolle/Maßnahme	Für Information, siehe:	✓	Ausgetauschte Teile
1.	Reinigen Sie die Durchführungen im Gehäuse gründlich, damit ein einwandfreier Sitz der Gummidichtungen gewährleistet wird.			
2.	Lager, Lagerhalterung und Nabe der Gleitplatte kontrollieren. Zwischen Gleitplatte und Messerteller und zwischen Messerteller und Gummibalg reinigen.	Seite 123		
3.	Die Unterseite des Gehäuses reinigen: die Innen- und Außenseite der Antriebsräder, den Bereich um die Achsen der Vorderräder und das Chassis.	Seite 123		
4.	Messer und Schrauben kontrollieren.	Gebrauchsanweisung für Automower®		
5.	Die beiden unteren Vorderradlager überprüfen.	Seite 123		
6.	Die Gummibälge der Schnitthöhen-einstellung kontrollieren. Die Gummibälge dürfen keine Beschädigungen aufweisen.	Seite 123		
7.	Überprüfen Sie Beweglichkeit und Funktionsweise der Stoßsensoren, hebensensor, sowie der beiden vorderen Gehäuseaufhängungen.	Seite 42		
8.	Die Gummikappe am Hauptschalter kontrollieren. Die Gummikappe darf keine Beschädigungen aufweisen.	Seite 100		

7. WARTUNG UND SERVICE

Nr.	Kontrolle/Maßnahme	Für Information, siehe:		Ausgetauschte Teile
9.	Prüfen, ob die beiden Hälften des Chassis richtig zusammengefügt und abgedichtet wurden. Gehäuse abnehmen und Chassis-Hälften auseinandernehmen. Die beiden Hälften des Chassis nach Bedarf schmieren (m/2007-2009) oder Gummidichtung ersetzen (m/2010-). Auch den Inhalt im Fahrgestell prüfen und eventuelles Kondenswasser und Schmutz abwischen.	7.3 <i>Abdichten der Chassis-Hälften</i> Seite 124	✓	
10.	Kontrollieren Sie, ob der Mäher mit der aktuellsten Ausgabe des korrekten Mäherprogramms bestückt ist.	Schnellkontrolle Seite 28 und Seite 81		
11.	Einen Autotest sämtlicher Komponenten durchführen.	Seite 70		
12.	Kontrollieren Sie vor Ort, ob der Ladevorgang einwandfrei funktioniert.	Seite 20		
13.	Führen Sie einen Batterietest durch.	Seite 21		



AUTOMOWER® ist ein von Husqvarna eingetragenes Warenzeichen. Copyright © 2010 HUSQVARNA. All rights reserved.