

Ambrogio Robot L50 EU

Rev. "H"

Rev. "H" - Febbraio 2011

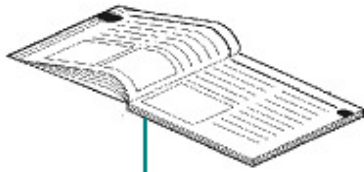
Rev. "H" - February 2011

Catalogo Parti di Ricambio
Spare Parts Catalogue

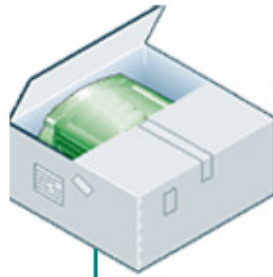
MD-CO-RO-21 - Rev. 1.6 - 23/02/2011



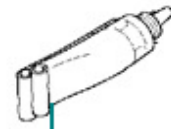
ZUCCHETTI
CENTRO SISTEMI
LE SOLUZIONI CHE CREANO SUCCESSO



1



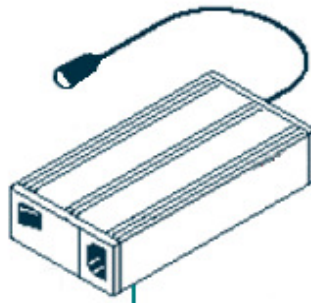
2



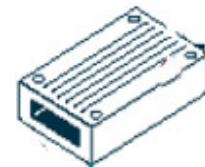
3



4



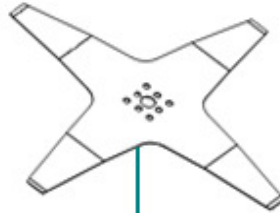
5



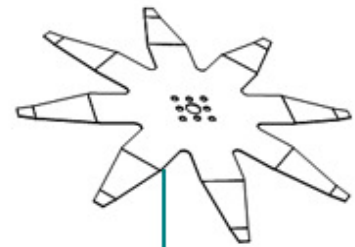
6



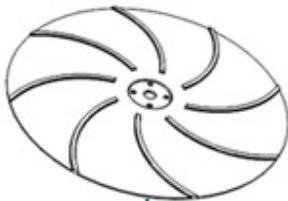
7



8



9



10



11



12



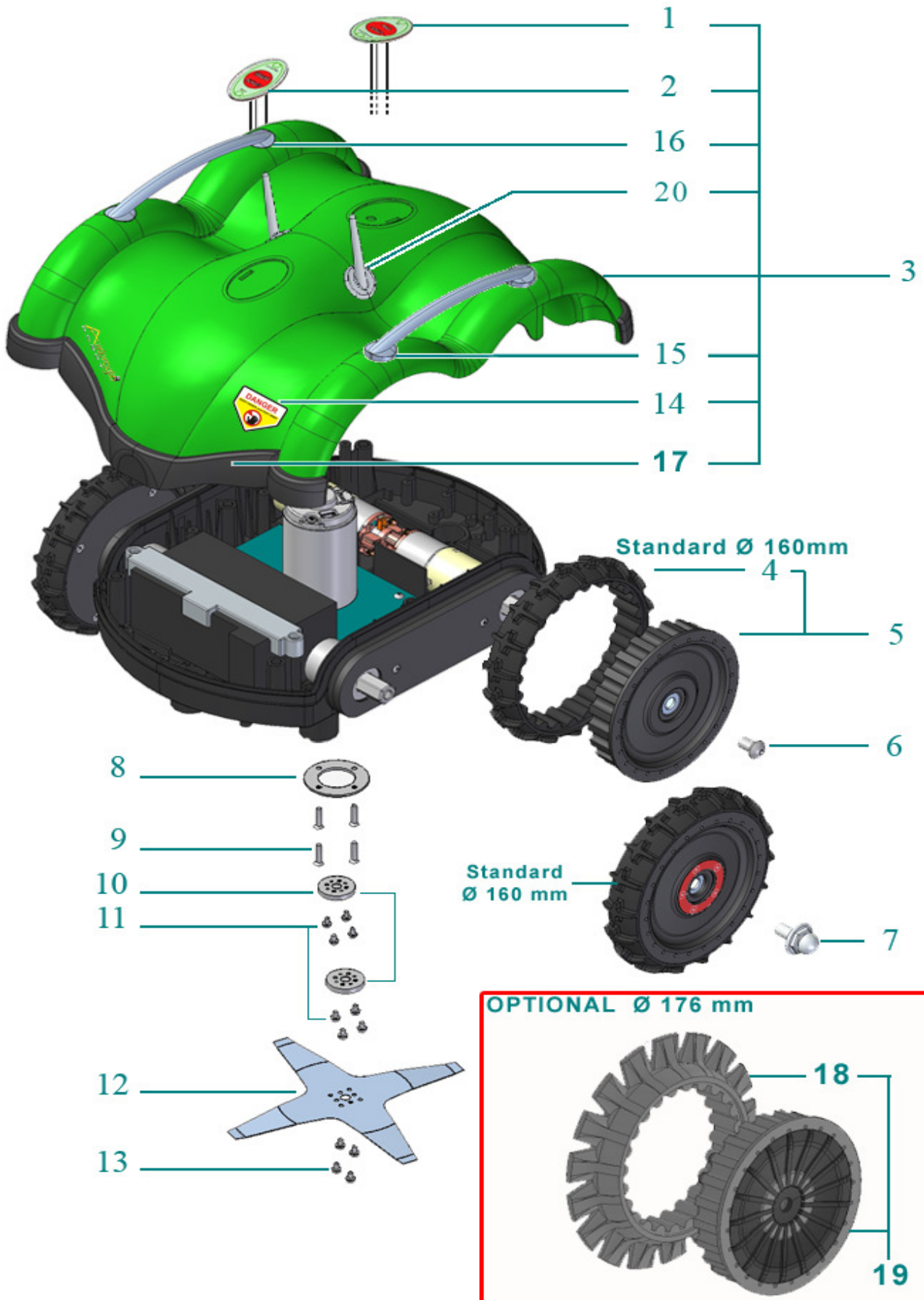
13

Tav.
Tab.
Taf.

01

0

Rif.	Code	Qnt. Part.	Sigla	(IT) Descrizione * (GB) Description	Qnt. Price
1	50_ML_L50-V10	1		(EU) - Manuale d'uso - User's Manual	1
2	50_D0035_00	1		(EU) - Imballo Robot - Robot Packaging	1
2	50_D0034_00	1		(EU) - Imballo Esterno - External Packaging	1
3	CS_C0109	1	200 Gr	Grasso - Grease	1
4	50_C0008	1	Schuko	Cavo Alimentazione - Supply Cable	1
4	50_C0004	1	USA	Cavo Alimentazione - Supply Cable	1
4	50_C0011	1	GB	Cavo Alimentazione - Supply Cable	1
4	50_C0012	1	CH	Cavo Alimentazione - Supply Cable	1
5	50_E0009_00	1	29.3V Li-ion	Caricabatteria - Battery Charger	1
6	50_E0020_00	1		Trasmettitore - Transmitter	1
7	50_E0011_00	1		Kit Ricarica - Kit for Charging	1
8	50_D0018_02	1	4KB Ø24 Cm	Lama piegata a 4 Punte - 4 knives bent blade	1
9	050Z06000A	1	8KB Ø24 Cm	Lama piegata a 8 Punte - 8 knives bent blade	1
10	50_D0056_00	1		Disco Pulente - Cleaning Plate	1
11	AMBCAPROG	1		Programming Cable - Cavo Programmazione	1
12	CB12_L50E.0	1	12Mt	Cavo - Cable	1
13	050Z16700A	1	50Pz	Chiodi - Nails	1



Tav.
Tab.
Taf.

02

0

Rif.	Code	Qnt. Part.	Sigla	(IT) Descrizione * (GB) Description	Qnt. Price
1	50_D0002_01	1		Tasto Start/Pause - Start/Pause Key	1
2	50_D0001_01	1		Tasto On/Off - On/Off Key	1
3	50_A0014_00	1	Basic / Deluxe	Gruppo Calotta - Cap Set	1
3	50_A0014_EL	1	Evolution	Gruppo Calotta - Cap Set	1
4	50_D0037	4		Ø 160 - Copertone - Tire	1
5	50_A0009_00	4		Ruota - Wheel	1
6	C00161	2	M10X16	Vite - Screw	10
7	50_D0017_00	2		Pomelli Ricarica - Charging Bolt	1
8	50_D0016_00	1		Supporto Motore - Motor Support	1
9	C00041	4	M5X12	Vite - Screw	100
10	50_D0019_00	1		Distanziale - Spacer	1
11	C00212	4	M4X8	Vite - Screw	100
12	50_D0018_02	1	4KB Ø24 Cm	Lama piegata a 4 Punte - 4 knives bent blade	1
13	C00212	4	M4X8	Vite - Screw	100
14	50_A0013_00	4		Adesivo - Adhesive	1
15	50_D0045_00	1		Maniglia - Lifting handle	1
16	50_D0045_00	1		Maniglia - Lifting handle	1
17	50_D0026_00	2		Paraurti - Bumper	1
18	050Z04800A	4		Ø 176 - Copertone - Tire	1
19	050Z05000A	2		Denti ruota interni - Internal wheel teeth	1
19	050Z05100A	2		Denti ruota esterni - External wheel teeth	1
20	050Z14700A	2		Ricarica - Charging	1

50_D0026_00

Paraurti - Bumper

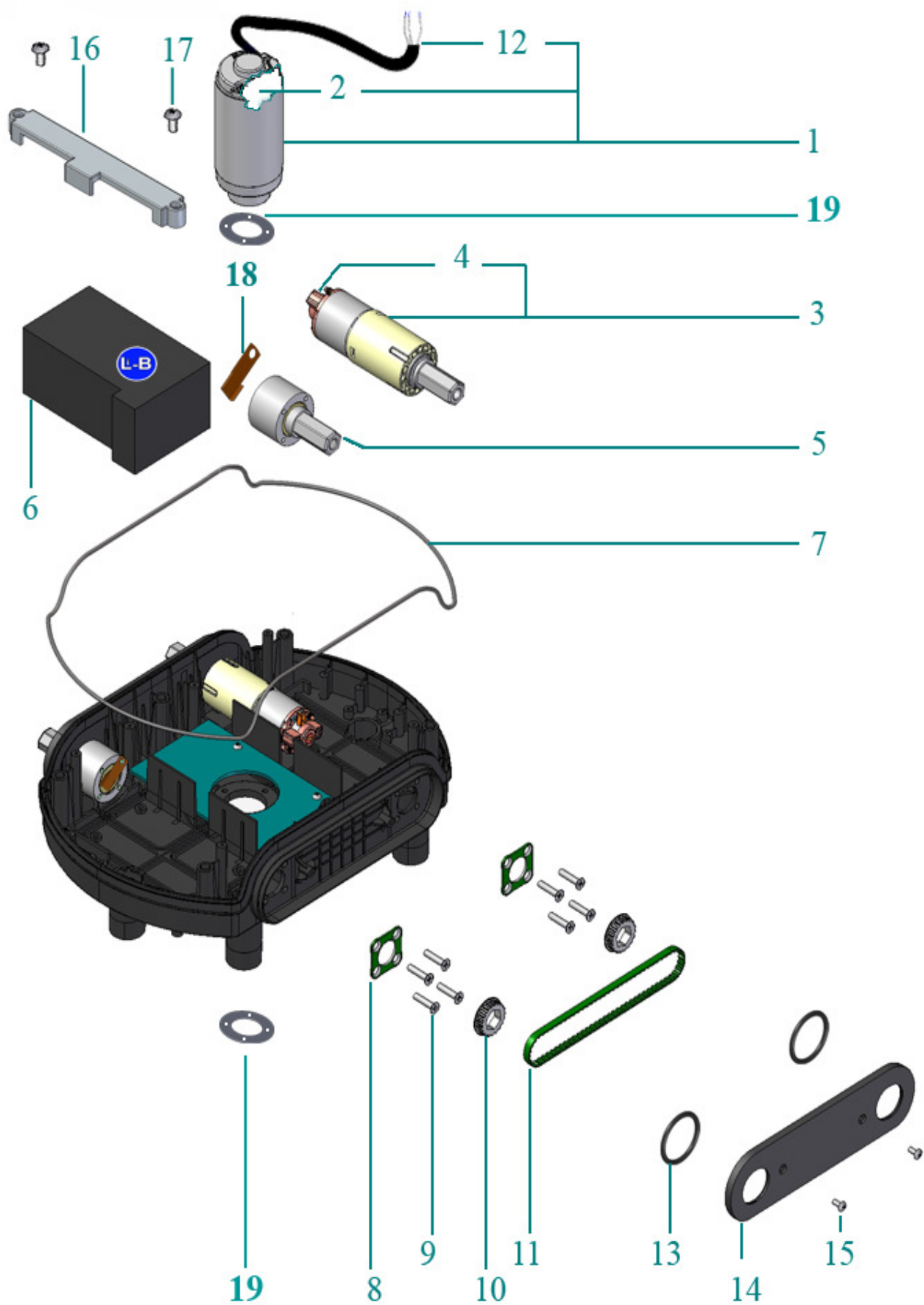
Pulire la superficie ed incollare con Loctite 406

Clean the surface and glue with Loctite 406

Tav.
Tab.
Taf.

03

0

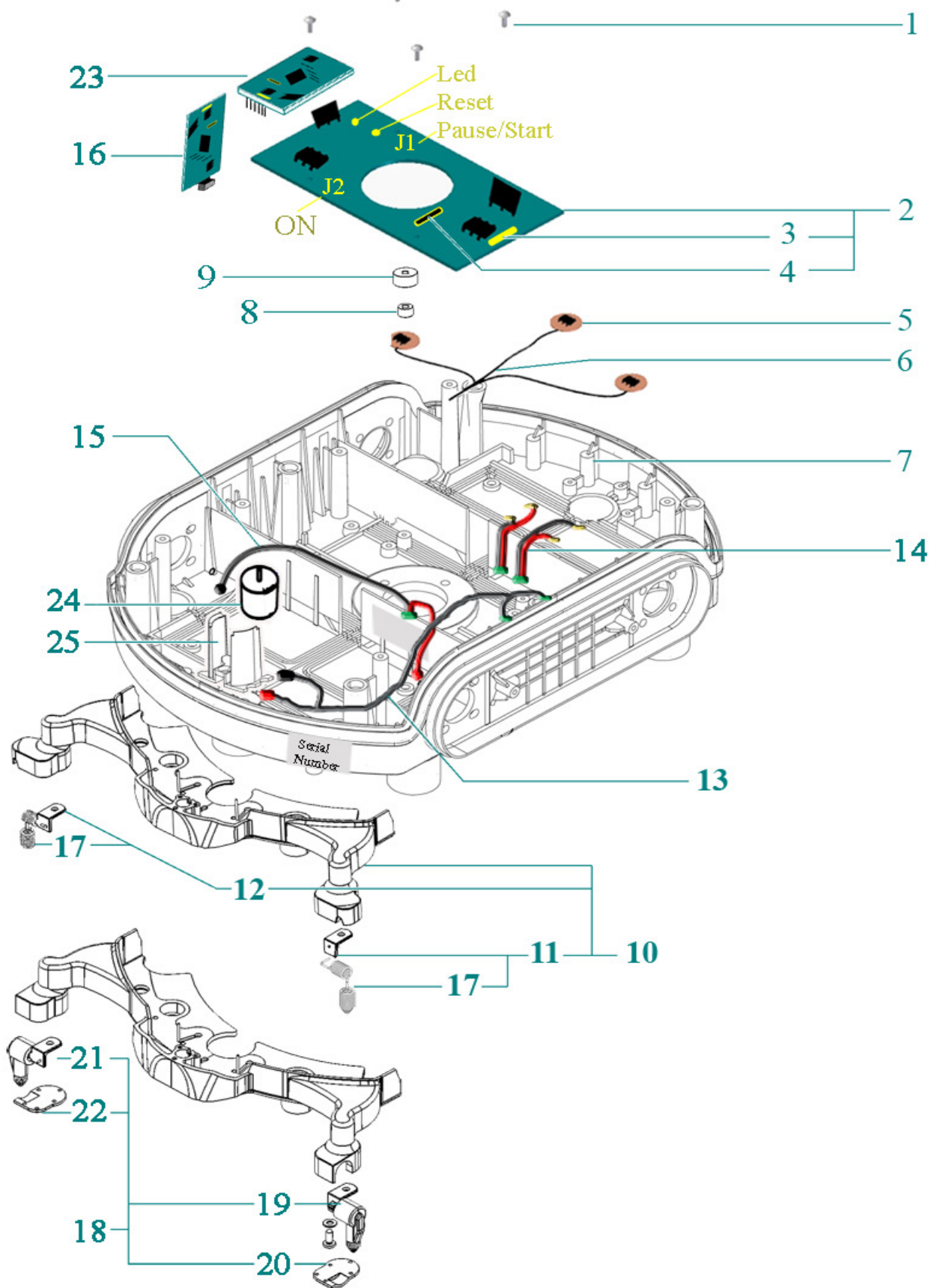


Tav.
Tab.
Taf.

03

0

Rif.	Code	Qnt. Part.	Sigla	(IT) Descrizione * (GB) Description	Qnt. Price
1	CS_C0009/F	1	24V-25-3000	Motore di Taglio - Cutting Motor	1
2	CS_C0121_01	1		(FS) - Kit Spazzole e Portaspazzole - Brush & Brush housing	1
3	50_A0005_00	2		(IMS) - Motoriduttore - Motor Reducer	1
4	300_C0300	4	10x5x5	(IMS) - Spazzola - Brush	1
5	50_A0002_00	2		(EU) - Perno Ruota Libero - Free wheel pin	1
6	CS_C0106/1	1	Lithium (25.2V 6.9A)	(Type B) - Batteria - Battery	1
6	CS_C0106/2	1	Lithium (25.2V 6.9A)	(Type A) - Batteria - Battery	1
7	50_C0009_00	1		Guarnizione - Gasket	1
8	50_D0003_00	4		Piastra - Plate	1
9	C00205	16	M5X22	Vite - Screw	100
10	50_D0004_01	4	(2009) Model	Puleggia - Pulley	1
10	050Z06300A	4	(2010) Model	Puleggia - Pulley (Use only with C00536)	1
11	50_C0001_00	2	(2009) Model	Cinghia - Belt	1
11	C00536	2	(2010) Model	Cinghia - Belt (Use only with 050Z06300A)	1
12	50_E0003_00	1		(FS) - Encoder Lama - Blade encoder	1
13	50_C0002_00	4		Oring - Oring	10
14	50_D0027_00	2		Carter - Carter	1
15	C00208	4	M4X25	Vite - Screw	100
16	50_D0041_00	1		Fissaggio Batteria - Battery Clamp	1
17	C00210	2	M4X12	Vite - Screw	100
18	050Z04400A	2		Molla - Spring	1
19	050Z06700A	2		Guarnizione - Gasket	10



Tav.
Tab.
Taf.

04

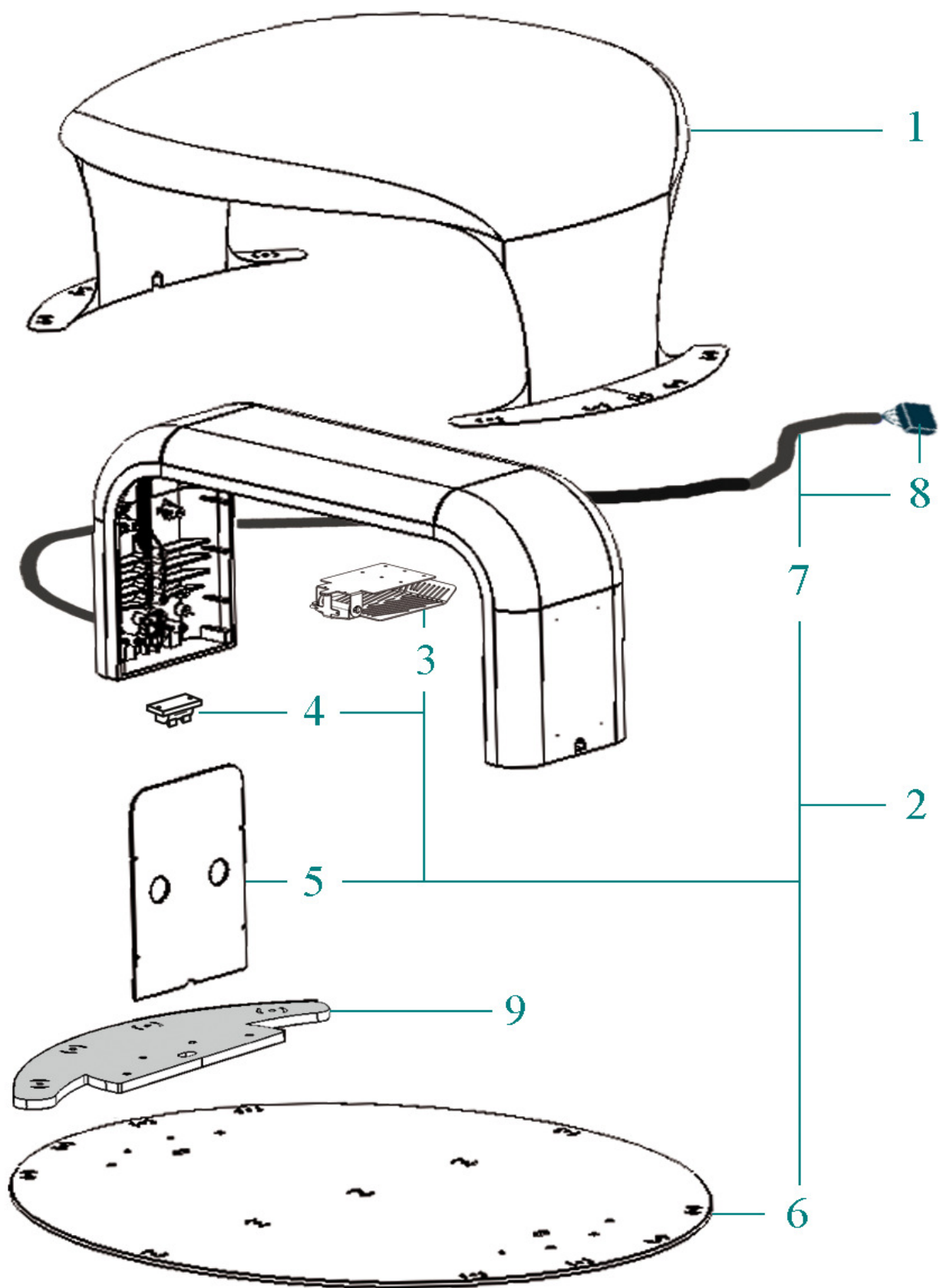
0

Rif.	Code	Qty. Part.	Sigla	(IT) Descrizione * (GB) Description	Qty. Price
1	C00214	4	M3X10	Vite - Screw	100
2	50_SMEU_01	1		Scheda Madre - Mother Board	1
2	50_SMEU_EL	1	Evolution	Scheda Madre - Mother Board	1
3	A210541	1	32V 20A	Kit Fusibili - Fuse Kit	10
4	A210540	1	32V 1A	Kit Fusibili - Fuse Kit	10
5	50_E0007_00	6		Sensore Erba - Grass Sensor	1
6	50_E0006_00	2		Cavo - Wire	1
7	50_D0021_00	1		Scocca - Body	1
8	50_D0048_00	6	D16 Sp10	Guarnizione - Gasket	20
9	50_D0047_00	6	D26 Sp13	Guarnizione - Gasket	20
10	050Z05400A	2	V2010	Non Disponibile - Not-Available	1
11	050Z08600A	2	V2010	Sensore - Sensor	1
12	050Z08500A	2	V2010	Sensore - Sensor	1
13	50_E0004_00	1		Cavo Batteria - Battery Wire	1
14	50_E0010_00	2		Cavo Motore Ruota - Wheel Motor Wire	1
15	50_E0005_00	1		Cavo Ricarica - Recharging Wire	1
16	CS_E0027-50	1	Mother Board 5.x	Ricevitore Bluetooth - Bluetooth Receiver	1
16	CS_E0033	1	Mother Board 6.x	Ricevitore Bluetooth - Bluetooth Receiver	1
17	K-050Z08200A	1	V2010	Kit 4 Molle - Kit of 4 springs	1
17	K2-050Z08200A	1	V2010	Kit 20 Molle - Kit of 20 springs	1
18	K-050Z05400A	1	Kit-Upgrade	Kit Sensore baratro - Curb drop-off Sensor Kit	1
18	050Z05400A	2	V2011	Sensore baratro - Curb drop-off Sensor	1
19	050Z08600A	2	V2011	Sensore - Sensor	1
20	050Z13200A	2	V2011	Copertura - Cover	1
21	050Z08500A	2	V2011	Sensore - Sensor	1
22	050Z14000A	1	V2011	Copertura - Cover	1
23	50_E0025_00	1	Evolution	Ricevitore - Receiver	1
24	CS_C0004_L	1	Evolution	Bobina - Coil	1
25	050Z13600A	1		Contentitore Bobina - Coil Support	1

CS_E0027-50 = Only for Motherboard Version 5.x
CS_E0033 = Only for Motherboard Version 6.x

K-050Z05400A : Kit Sensore baratro installabile solo nelle schede madri Ver- 4.0 o successive
K-050Z05400A : Please install the curb drop-off sensor kit only on the "Ver- 4.0" mother board or later

K-050Z08200A = K-050Z08900A
K2-050Z08200A = K2-050Z08900A



Tav.	05	0
Tab.		
Taf.		

Rif.	Code	Qty. Part	Sigla	(IT) Descrizione * (GB) Description	Qty. Price
1	030Z04800A	1		Copertura Garage - Garage Cover	1
2	030Z01700A	1		Base di ricarica - Docking Station	1
3	300Z11400A	2		Piatra di Ricarica - Recharging Plate	1
4	A222522	1		Connettore - Connector	1
5	030Z04300A	2		Coperchio Laterale - Lateral cap	1
6	030Z04700A	1		Sottobase ricarica - Recharging Underbase	1
7	AMBCAALRI	1		Cavo alimentazione ricarica - Recharging supply cable	1
8	223261	1		Kit Connettore - Connector Kit	10
9	030Z07500A	2	* Notes	Distanziale - Spacer	1

030Z07500A **Da usare con le ruote +8mm Ø 176 mm (050Z05100A and 050Z05000)**
030Z07500A **Please use with +8mm wheels Ø 176mm (050Z05100A and 050Z05000)**